

# Затвор дисковый BV.. Затвор дисковый с сервоприводом IV..

## РУКОВОДСТВО ПО ЭКСПЛУАТАЦИИ

· Edition 12.20 · RU · 03251438



### СОДЕРЖАНИЕ

Безопасность .....	1
Изменения к изданию 04.19 .....	1
Проверка правильности применения .....	2
Монтаж .....	3
Проверка герметичности .....	5
Пуск в эксплуатацию .....	5
Принадлежности .....	5
Техническое обслуживание .....	7
Технические характеристики .....	7
Логистика .....	8
Сертификация .....	8
Принцип работы .....	9
Вывод из эксплуатации и утилизация .....	9
Ремонт .....	9
Критические отказы, связанные с обеспечением безопасности при работе .....	9
Контакты .....	10

### БЕЗОПАСНОСТЬ



#### Пользователь, прочитайте и сохраните

Перед монтажом и эксплуатацией внимательно прочитайте данное руководство. После монтажа передайте руководство пользователю. Этот прибор необходимо установить и ввести в эксплуатацию в соответствии с действующими предписаниями и нормами. Данное руководство Вы можете также найти в Интернете по адресу: [www.docuthek.com](http://www.docuthek.com).

#### Легенда

**1, 2, 3, a, b, c** = действие

→ = указание

#### Ответственность

Мы не несем ответственности за повреждения, возникшие вследствие несоблюдения данного руководства и неправильного пользования прибором.

#### Указания по технике безопасности

Информация, касающаяся техники безопасности, отмечена в руководстве следующим образом:

#### **▲ ОПАСНОСТЬ**

Указывает на ситуации, представляющие опасность для жизни.

#### **▲ ПРЕДУПРЕЖДЕНИЕ**

Указывает на возможную опасность для жизни или опасность травмирования.

#### **▲ ОСТОРОЖНО**

Указывает на возможный материальный ущерб. Все работы разрешается проводить только квалифицированному персоналу. Работы, связанные с электрической проводкой, разрешается проводить только квалифицированным электрикам.

#### Переоборудование, запасные части

Запрещается вносить технические изменения. Допускается применение только оригинальных запасных частей.

### ИЗМЕНЕНИЯ К ИЗДАНИЮ 04.19

Изменения были внесены в следующие разделы:

- Проверка правильности применения
- Монтаж
- Технические характеристики
- Сертификация

# ПРОВЕРКА ПРАВИЛЬНОСТИ ПРИМЕНЕНИЯ

## Область применения

### BVG, BVGF, BVA, BVAF, BVH, BVHS, BVHR

Дисковые затворы служат для настройки объемных расходов газа, холодного и горячего воздуха и дымовых газов в воздуховодах и дымоходах. Предназначены для регулирования в диапазоне до 10:1. Смонтированный с дисковым затвором BV.. (B..) сервопривод IC применяется для регулирования расходов при плавном и ступенчатом регулировании процессов горения.

Правильное применение гарантируется только в указанных диапазонах, см. стр. 7 (Технические характеристики). Любое другое применение считается не соответствующим назначению.

## Обозначение типа BVA, BVG

<b>BVG</b>	Затвор дисковый для газа
<b>BVA</b>	Затвор дисковый для воздуха
<b>F</b>	С компенсацией люфта
<b>40-150</b>	номинального диаметра
<b>/25-/125</b>	Уменьшение до номинального диаметра
<b>Z</b>	Монтаж между двумя EN-фланцами
<b>W<sup>1)</sup></b>	Монтаж между двумя ANSI-фланцами
<b>05</b>	$p_u$ max. 500 mbar, $D_p$ max. 150 mbar
<b>H</b>	С ручной настройкой
<b>F</b>	Со свободным концом вала
<b>V</b>	С квадратной головкой вала

1) BVG..W, BVGF..W: номинальный диаметр DN 40-100 с фланцем ANSI, поставляется с уменьшенным диаметром от /25 до /80

## Обозначение типа BVH

<b>BVH</b>	Затвор дисковый для воздуха и дымовых газов
<b>BVHS<sup>1)</sup></b>	Как BVH, но с функцией аварийной остановки
<b>BVHR</b>	Как BVH, до температуры среды 550 °C
<b>40-100</b>	номинального диаметра
<b>Z</b>	Монтаж между двумя EN-фланцами
<b>W</b>	Монтаж между двумя ANSI-фланцами
<b>01</b>	$p_u$ max. 150 mbar
<b>A</b>	С ограничителем

1) BVHS комбинируется только с IC 40S

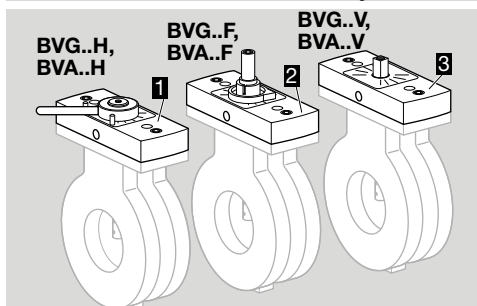
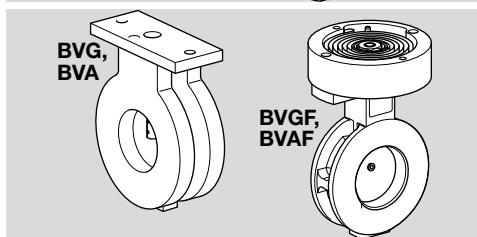
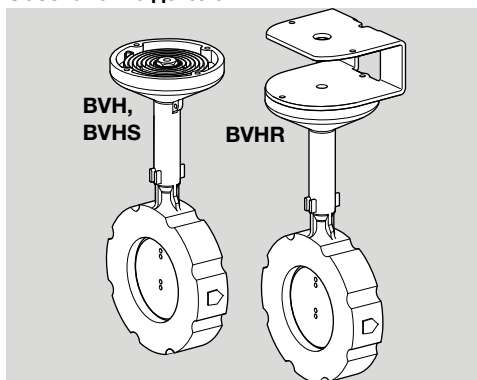
## Функция аварийной остановки

С помощью функции аварийной остановки BVHS закрывается если напряжение пропадает.

## ⚠ ОСТОРОЖНО

Во избежание повреждения прибора соблюдайте следующие указания:  
Функцию аварийной остановки на BVHS можно использовать только в предусмотренных случаях. Использование функции аварийной остановки для штатного отключения или для отключения горелки в прерывистом режиме работы приводит к сокращению срока службы дискового затвора.

## Обозначение деталей

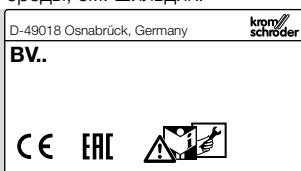


- 1 Адаптерный комплект для ручной настройки
- 2 Адаптерный комплект со свободным концом вала
- 3 Адаптерный комплект с квадратной головкой вала

## Шильдик

### BV..

Вид газа, давление на входе и температура окружающей среды, см. шильдик.



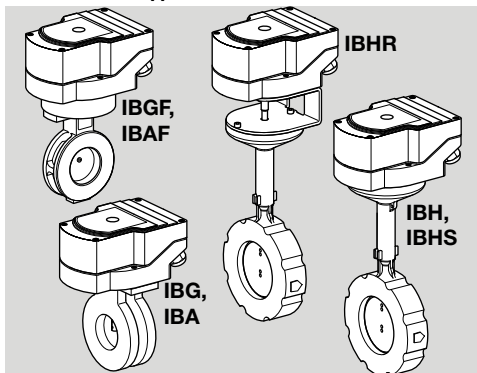
## Обозначение типа IB..

<b>IBG</b>	Сервопривод IC 20 или IC 40 + BVG
<b>IBGF</b>	Сервопривод IC 20 или IC 40 + BVGF
<b>IBA</b>	Сервопривод IC 20 или IC 40 + BVA
<b>IBAF</b>	Сервопривод IC 20 или IC 40 + BVAF
<b>IBH<sup>1)</sup></b>	Сервопривод IC 20 или IC 40 + BVH
<b>IBHR<sup>1)</sup></b>	Сервопривод IC 20 или IC 40 + BVHR
<b>IBHS<sup>1)</sup></b>	Сервопривод IC 20 или IC 40 + BVHS
<b>40–150</b>	Номинальный диаметр BVG.., BVA..
<b>40–100</b>	Номинальный диаметр BVH..
<b>/25–/125</b>	Уменьшение до номинального диаметра
<b>Z</b>	Монтаж между двумя EN-фланцами
<b>W<sup>2)</sup></b>	Монтаж между двумя ANSI-фланцами
<b>01</b>	BVH..: $p_d$ макс. 150 мбар (2,18 psi)
<b>05</b>	BVG. BVA.: $p_d$ макс. 500 мбар (7,25 psi)
<b>A</b>	BVH..: с ограничителем
<b>/20</b>	Сервопривод IC 20
<b>/40</b>	Сервопривод IC 40
<b>-07</b>	Время поворота (при 50 Гц): 7,5 с
<b>-15</b>	Время поворота (при 50 Гц): 15 с
<b>-30</b>	Время поворота (при 50 Гц): 30 с
<b>-60</b>	Время поворота (при 50 Гц): 60 с
<b>W</b>	Напряжение питания 230 В~, 50/60 Гц
<b>Q</b>	Напряжение питания 120 В~, 50/60 Гц
<b>A</b>	Напряжение питания 120–230 В AC, 50/60 Гц
<b>2</b>	Момент затяжки 2,5 Н м
<b>3</b>	Момент затяжки 3 Н м
<b>E</b>	Главное регулирование
<b>T</b>	Трехпозиционно-шаговое регулирование
<b>A</b>	Аналоговый вход 4–20 мА и цифровой вход
<b>D</b>	Цифровой вход
<b>R10</b>	С потенциометром обратной связи 1000 кОм

1) IBH.. поставляется до номинального диаметра DN 100

2) IBG.., W, IBGF.., W: номинальный диаметр 40–100 с фланцем ANSI, поставляется с уменьшенным диаметром от /25 до /80

## Обозначение деталей



Дополнительную информацию см. руководства по эксплуатации сервоприводов IC.. на [www.docuthek.com](http://www.docuthek.com).

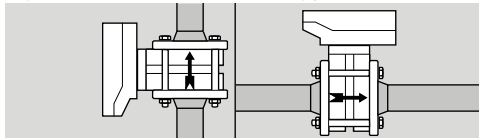
## МОНТАЖ

### ⚠ ОСТОРОЖНО

- Неквалифицированный монтаж  
Чтобы не повредить прибор во время монтажа и эксплуатации, соблюдайте следующие указания:
- Необходимо избегать скачков давления и резких перепадов температуры.
  - При падении прибора могут возникнуть необратимые повреждения. В этом случае перед применением необходимо полностью заменить прибор и соответствующие детали.
  - Уплотнительный материал и мусор, напр., стружка, не должны попадать в прибор.
  - Избегайте повреждения уплотняемых поверхностей фланцев путем механических либо иных воздействий.
  - При дооснащении сервоприводом необходимо отрегулировать вращающий момент, направление вращения, угол настройки сервопривода в соответствии с настройками дискового затвора.
  - Мы рекомендуем устанавливать фильтр перед каждой системой.
- Монтаж дискового затвора осуществляется между двумя фланцами.
- Не допускайте механических напряжений со стороны трубопровода на прибор.
- Рекомендуемая длина входного и выходного участка – 2 x DN.

### Монтажное положение

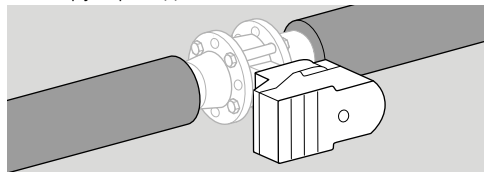
Монтажное положение привода: вертикальное или горизонтальное, но не вниз приводом. BVHR/IBHR: привод всегда должен располагаться горизонтально относительно трубы.



В случае монтажа дискового затвора с ограничителем (BVH..A) мы рекомендуем вертикальное положение дискового затвора с направлением потока снизу вверх, чтобы предотвратить образование конденсата и накопление грязи на ограничителе.

## Для горячего воздуха

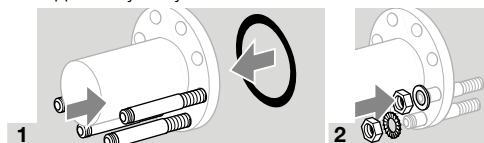
- При использовании горячего воздуха рекомендуется в достаточной степени изолировать трубопровод для снижения температуры окружающей среды. При этом фланцы и дисковый затвор должны оставаться свободными от изоляционного материала! Обеспечьте достаточно свободного места для монтажа болтовых соединений вокруг фланцев.
- Для лучшего отвода тепла при монтаже поверните дисковый затвор так, чтобы привод располагался в стороне от трубопровода. Это также препятствует потоку горячего воздуха вокруг привода.



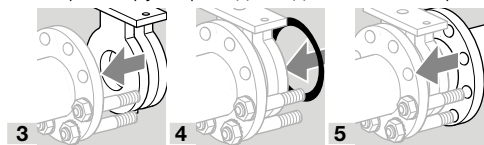
- Проверьте термостойкость уплотнений!
- При температуре среды > 250 °C используйте теплозащитную пластину, см. Принадлежности.

## Монтаж дискового затвора в трубопровод

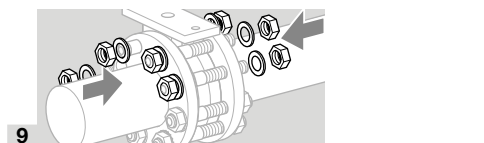
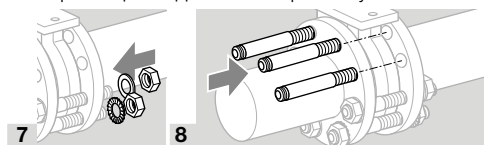
Нижеприведенные рисунки могут не соответствовать данному типу клапана.



- Следите за тем, чтобы обе зубчатые шпаторные шайбы были смонтированы на одном и том же винте.
- Не допускайте механических напряжений со стороны трубопровода на дисковый затвор.



- 6 Отцентрируйте дисковый затвор. Обеспечьте перемещение диска затвора без усилий.



- Для работы дискового затвора без привода поставляется адаптерный комплект для ручной настройки, см. Принадлежности.

## Монтаж сервопривода на BVA, BVG

- Для монтажа дискового затвора BVA, BVG на другой сервопривод, отличный от IC 20/IC 40, поставляется адаптерный комплект, см. Принадлежности.
- Для монтажа дискового затвора BVA, BVG на сервопривод IC 30/IC 50, см. Принадлежности или руководства по эксплуатации сервоприводов IC... на [www.docuthek.com](http://www.docuthek.com)

## Монтаж сервопривода IC 20/IC 40 на BVх

- Если привод и дисковый затвор IB.. заранее смонтированы – соединительный комплект будет уже установлен. Если привод и дисковый затвор поставляются в разобранном виде – соединительный комплект будет приложен как дополнение, см. Принадлежности.
- На всех дисковых затворах сервопривод IC 20, IC 40 может быть установлен с поворотом на 180°.

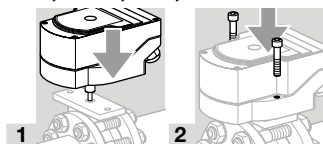
## ⚠ ОСТОРОЖНО

Неквалифицированный монтаж

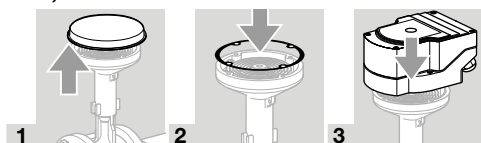
Чтобы не повредить прибор во время монтажа и эксплуатации, соблюдайте следующие указания:

- привод должен быть повернут на 180° уже после сборки с дисковым затвором, его нужно демонтировать с затвора. Поверните только привод! В противном случае изменение направления вращения дискового затвора может привести к неисправности механических и электронных компонентов.

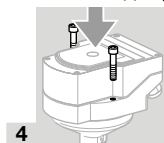
## BVG, BVGF, BVA, BVAF

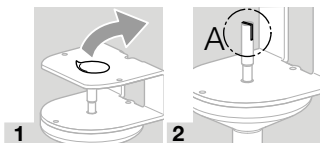


## BVH, BVHS

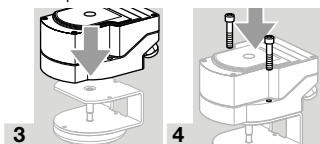


- Допустимое монтажное положение IC: кабельные вводы показывают в направлении входа или выхода трубопровода.



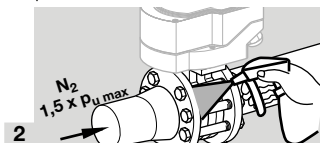


→ Паз (A) выровняйте параллельно к диску затвора.

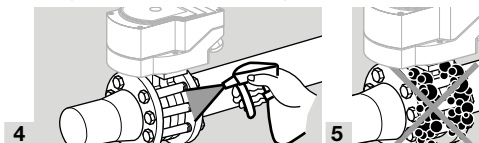


## ПРОВЕРКА ГЕРМЕТИЧНОСТИ

1 Заглушите выход дискового затвора фланцевой заглушкой или закройте запорный газовый электромагнитный клапан за дисковым затвором.



3 Откройте дисковый затвор.



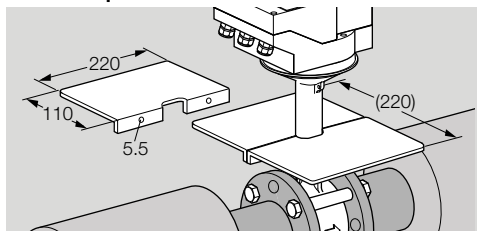
6 После успешного завершения проверки на герметичность удалите фланцевую заглушку или откройте газовый электромагнитный клапан за дисковым затвором.

## ПУСК В ЭКСПЛУАТАЦИЮ

- Диск затвора должен закрываться и открываться без помех.
- Хорошо продуйте трубопровод, чтобы удалить из системы посторонние частицы.
- Дальнейшую информацию по пуску в эксплуатацию сервопривода см. приложенное Руководство по эксплуатации Сервопривод IC 20/IC 30/IC 40 или [www.docuthek.com](http://www.docuthek.com).

## ПРИНАДЛЕЖНОСТИ

### Теплозащитная пластина



При температуре среды > 250 °C (482 °F) для защиты от перегрева используйте теплозащитную пластину.

Артикул: 74921670

### Соединительный комплект для BVA, BVH, BVHR

2 винта с цилиндрической головкой M6 x 35 для последующего монтажа IC 20/IC 40 на дисковый затвор.

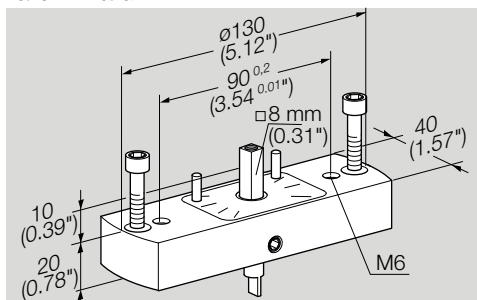
Артикул: 74921082

### Адаптерный комплект для BVG, BVA

Для дисковых затворов без сервопривода или для монтажа дискового затвора на другой привод, отличный от IC, возможно применение следующих комплектов.

### Адаптерный комплект с квадратной головкой вала

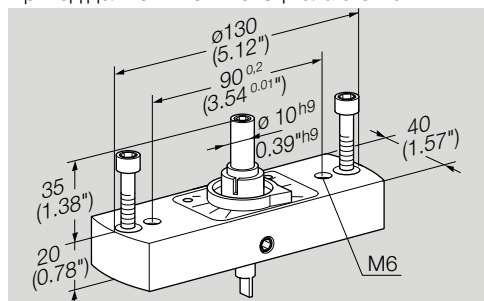
Привод должен иметь отверстие для квадратной головки вала.



Артикул: 74921674, (в отдельной упаковке)

## Адаптерный комплект со свободным концом вала

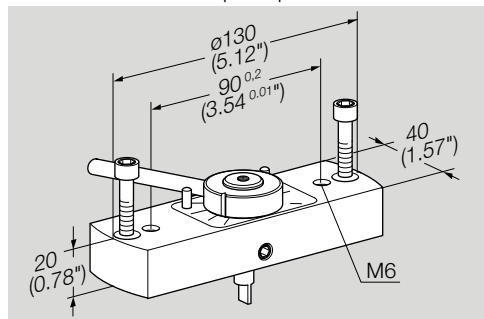
Привод должен иметь конец вала с  $\varnothing 10$  мм.



Артикул: 74921676, (в отдельной упаковке)

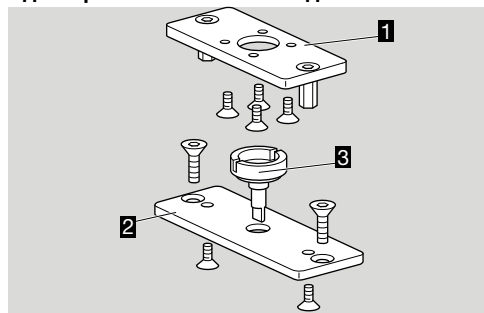
## Адаптерный комплект для ручной настройки

Положение можно зафиксировать.



Артикул: 74921678, (в отдельной упаковке)

## Адаптерный комплект IC 30 для BVA/BVG



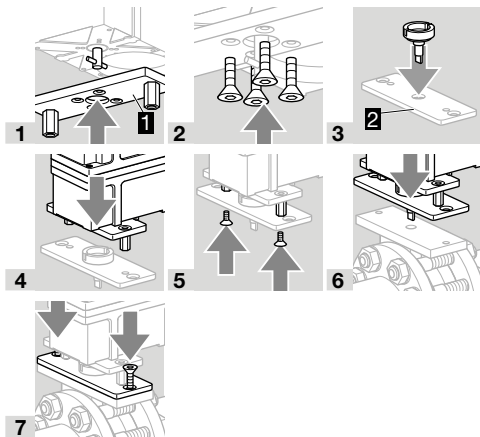
Для монтажа IC 30 и BVA, BVG.

Адаптерный комплект IC 30/BVA/BVG, артикул: 74924996.

- 1 Адаптерный комплект для IC 30
- 2 Адаптерная пластина BVA/BVG
- 3 Муфта

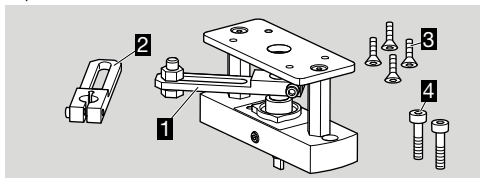
## Монтаж адаптерного комплекта

→ Сервопривод может быть установлен с помощью адаптерного комплекта с поворотом на  $180^\circ$ .



## Адаптерный комплект IC 50 для BVA/BVG

Для монтажа BVA/BVG и IC 50 поставляется адаптерный комплект.



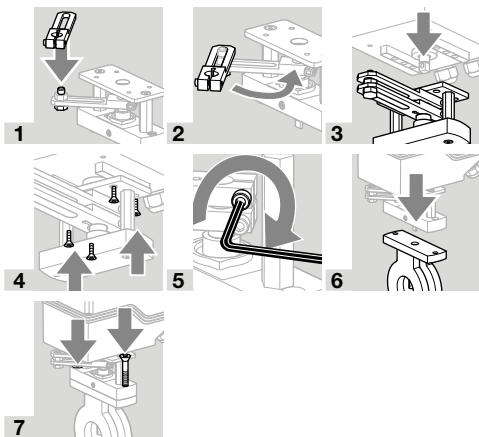
Артикул: 74926243

- 1 Адаптерный комплект для IC 50
- 2 Верхний рычаг с продольным отверстием для сервопривода IC 50
- 3 4 винта M5 с потайной головкой
- 4 2 винта с цилиндрической головкой M6

## Монтаж адаптерного комплекта

→ Сервопривод может быть установлен с помощью адаптерного комплекта с поворотом на  $180^\circ$ .

→ Убедитесь в том, что присоединительные кабели не находятся в диапазоне перемещения рычага.



## ТЕХНИЧЕСКОЕ ОБСЛУЖИВАНИЕ

### Техническое обслуживание

Дисковые затворы не требуют специального обслуживания.

Рекомендуется проводить проверку функциональной способности 1 раз в год.

BVG, BVGF: проверка внешней герметичности один раз в год.

При работе на биогазе проверяйте герметичность и функциональную способность каждые полгода.

## ТЕХНИЧЕСКИЕ ХАРАКТЕРИСТИКИ

### Условия окружающей среды

Недопустимы обледенение, образование конденсата и конденсация влаги внутри прибора и на приборе.

Не допускайте попадания на прибор прямых солнечных лучей или излучений от раскаленных поверхностей. Учитывайте максимальную температуру рабочей и окружающей среды!

Не допускайте вызывающих коррозию воздействий, напр. наличия в атмосферном воздухе соли или оксида серы SO<sub>2</sub>.

Хранение и монтаж прибора могут осуществляться только в закрытых помещениях/зданиях. Максимальная высота установки прибора – 2000 м над уровнем моря.

Температура окружающей среды:

от -20 до +60 °C (от -4 до +140 °F).

BVG, BVGF: Длительная эксплуатация при повышенной температуре окружающей среды ускоряет старение эластомерных материалов и снижает срок службы (пожалуйста, проконсультируйтесь с производителем).

Температура транспортировки = температура окружающей среды.

Температура хранения: от -20 до +40 °C (от -4 до +104 °F).

Для очистки прибора не используйте очистители высокого давления и/или чистящие средства.

### Механические характеристики

Вид газа:

BVG, BVGF: природный газ, городской газ, сжиженный газ, биогаз (макс. 0,1 % об. H<sub>2</sub>S) и другие неагрессивные горючие газы.

BVA, BVAF: воздух.

BVH, BVHR, BVHM, BVHS: воздух и дымовые газы.

Газ должен быть при любых температурных условиях чистым и сухим и не содержать конденсата.

### BVG, BVGF, BVA, BVAF

Материал корпуса: AlSi,

диск затвора: алюминий,

приводной вал: нержавеющей сталь,

уплотнения: гидрированный нитриловый синтетический каучук (HNBR).

Номинальный диаметр: DN 40–150,

возможно уменьшение на 2 номинальных диаметра.

BVG, BVGF: номинальный диаметр DN 40–100 с фланцем ANSI, поставляется с уменьшением на 2 номинальных диаметра.

Давление на входе p<sub>1</sub>: макс. 500 мбар (7,25 psi).

Температура рабочей среды = температура окружающей среды.

### BVH, BVHR, BVHM, BVHS

Материал корпуса: серый чугун с шаровидным графитом GGG,

диск затвора: нержавеющей сталь,

приводной вал: нержавеющей сталь.

Номинальный диаметр DN 40–100.

Давление на входе p<sub>1</sub>: макс. 150 мбар (2,18 psi).

Перепад между давлением на входе p<sub>1</sub> и давлением на выходе p<sub>2</sub>: макс. 150 мбар (2,18 psi).

Температура рабочей среды: BVH: от -20 до +450 °C (от -4 до +840 °F),

BVHR: от -20 до +550 °C (от -4 до +1020 °F).

### Технические данные сервопривода IC 20, IC 40

См. приложенные руководства по эксплуатации или руководства по эксплуатации сервоприводов IC.. на [www.docuthek.com](http://www.docuthek.com)

**Транспортировка**

Необходимо защищать прибор от внешних воздействий (толчков, ударов, вибраций).

Температура транспортировки: см. стр. 7 (Технические характеристики).

При транспортировке должны соблюдаться указанные условия окружающей среды.

Незамедлительно сообщайте о повреждении прибора или упаковки во время транспортировки.

Проверяйте комплектность продукта.

**Хранение**

Температура хранения: см. стр. 7 (Технические характеристики).

При хранении должны соблюдаться указанные условия окружающей среды.

Длительность хранения: 6 месяцев в оригинальной упаковке до первого использования. При более длительном хранении соответственно сокращается общий срок службы.

**Упаковка**

Утилизация упаковочного материала должна производиться в соответствии с местными предписаниями.

**Утилизация**

Утилизация компонентов прибора должна производиться раздельно в соответствии с местными предписаниями.

**Декларация о соответствии**

Мы в качестве изготовителя заявляем, что изделия BVG, BVGF, BVA, BVAF, обозначенные идентификационным номером CE-0063BM1154, соответствуют требованиям указанных директив и норм.

Директивы:

- 2011/65/EU – RoHS II
- 2015/863/EU – RoHS III

Предписание:

- (EU) 2016/426 – GAR

Нормы:

- EN 161:2011+A3:2013

Данное изделие полностью соответствует прошедшему испытанию типовому образцу.

Производство ведется в соответствии с предписанием (EU) 2016/426 Annex III paragraph 3.

Elster GmbH

Копия декларации о соответствии (на нем. и англ. языках) – см. [www.docuthek.com](http://www.docuthek.com)

**Таможенный Союз ЕврАзЭС**

Приборы BV.. соответствуют требованиям ТР Таможенного Союза ЕврАзЭС (Российская Федерация, Республика Беларусь, Республика Казахстан, Киргизская Республика, Республика Армения).

**Регламент REACH**

Прибор содержит особо опасные вещества (SVHS), которые находятся в списке веществ-кандидатов Регламента REACH № 1907/2006. См. Reach list HTS на сайте [www.docuthek.com](http://www.docuthek.com).

**Директива RoHS в Китае**

Директива об ограничении использования вредных веществ (RoHS) в Китае. Копия таблицы содержания компонентов (Disclosure Table China RoHS2) – см. сертификаты на сайте [www.docuthek.com](http://www.docuthek.com).



## ПРИНЦИП РАБОТЫ

В основе работы дисковых затворов лежит зависимость расхода от величины поперечного сечения. Они открывают поперечное сечение для протекания потока на величину, зависящую от угла поворота диска между 0 и 90°С.

Диск затворов BVH, BVHR, BVHS, BVHM оснащен пластинчатой пружиной (TWINDISC®) и в сочетании с механическим ограничителем гарантирует очень низкие утечки.

BVG, BVGF, BVA, BVAF, BVH, BVHR, BVHS предназначены специально для монтажа с сервоприводами IC. Характеризуются очень легким срабатыванием. Следовательно, для привода достаточно низкого крутящего момента.

BVHM разработан специально для электромагнитного привода MB 7.

### **BVGF, BVAF**

Спиральная пружина постоянно поджимает диск затвора в направлении закрытия. Тем самым какой-либо люфт в соединении сервопривода с затвором исключается и команда на управление выполняется немедленно.

### **BVHM, BVHS**

Дисковые затворы BVHM и BVHS отличаются функцией безопасного закрытия. Они используются в системах, где важно, чтобы в случае отключения напряжения питания затвор закрывался, предотвращая попадание неконтролируемого потока воздуха в печь. В случае неисправности привода предварительно натянутая спиральная пружина перемещает диск затвора до механического упора в пределах времени закрытия. Функция безопасного закрытия для дисковых затворов BVHS возможна только в сочетании с сервоприводом IC 40S.

## ВЫВОД ИЗ ЭКСПЛУАТАЦИИ И УТИЛИЗАЦИЯ

По истечении срока службы прибора или установки, на которой смонтирован прибор, следует вывести прибор или установку из эксплуатации; после чего следует подвергнуть компоненты прибора отдельной утилизации в соответствии с местными предписаниями, независимо от того, был ли превышен срок службы прибора или установки. Срок службы: см. стр. 7 (Технические характеристики)

## РЕМОНТ

Разрешается проводить только те ремонтные работы прибора, которые предписаны данным Руководством по эксплуатации. Если по причине какой-либо неисправности прибор вышел из строя, необходимо отправить прибор на проверку производителю/контактному лицу из Таможенного Союза. По истечении срока службы следует вывести прибор из эксплуатации и подвергнуть утилизации.

## КРИТИЧЕСКИЕ ОТКАЗЫ, СВЯЗАННЫЕ С ОБЕСПЕЧЕНИЕМ БЕЗОПАСНОСТИ ПРИ РАБОТЕ

Критические отказы, возникающие в процессе эксплуатации, относятся к нарушению внешней герметичности приборов в части опасности, связанной с возгоранием и взрывом углеводородных газов и несоответствием (повреждением) электрической изоляции предусмотренным условиям эксплуатации машины в части опасности поражения персонала электрическим током.

Снижение (исключение) критических отказов достигается соблюдением требований безопасной эксплуатации прибора, своевременным проведением всех видов технического обслуживания в полном объеме, своевременным ремонтом и соблюдением других требований, изложенных в Руководстве по эксплуатации.

## КОНТАКТЫ

Организацией, выполняющей функции иностранного изготовителя в части обеспечения соответствия поставляемой продукции требованиям технического регламента Таможенного Союза и в части ответственности за несоответствие поставляемой продукции требованиям технического регламента Таможенного Союза на его территории, является АО «ХОНЕВЕЛЛ» (лицо, выполняющее функции иностранного изготовителя).

АО «ХОНЕВЕЛЛ»

121059, Россия, Москва  
ул. Киевская, д. 7, 8 этаж  
Тел. +7 495 796 9800  
Факс +7 495 796 9893/94  
hts.ru@honeywell.com

### Изготовитель

Elster GmbH  
Strotheweg 1,  
D-49504 Lotte (Büren)  
Германия

## ДОПОЛНИТЕЛЬНАЯ ИНФОРМАЦИЯ

Ассортимент продукции Honeywell Thermal Solutions включает в себя продукты Honeywell Combustion Safety, Eclipse, Exothermics, Nauck, Kromschroder и Maxon. Для получения дополнительной информации о нашей продукции посетите веб-сайт [ThermalSolutions.honeywell.com](http://ThermalSolutions.honeywell.com) или свяжитесь с инженером отдела продаж Honeywell.

Elster GmbH  
Strotheweg 1, D-49504 Lotte  
Тел. +49 541 1214-0  
hts.lotte@honeywell.com  
[www.kromschroeder.com](http://www.kromschroeder.com)  
Централизованное управление сервисными операциями по всему миру:  
Тел. +49 541 1214-365 или -555  
hts.service.germany@honeywell.com

Перевод с немецкого языка  
© 2020 Elster GmbH

**Honeywell**  
**kromschroder**