



Gas Motorventil
Motorized valves for gas
Газовые моторные
клапаны

VK





Fig. 1



Fig. 2



Fig. 3

Gas-Motorventil VK..

- /// Automatisches Absperrventil Klasse A nach EN 161
- /// Robuste Ausführung lange Lebensdauer
- /// Stromsparend durch Motorselbstabschaltung
- /// Ein- oder zweistufig mit Meldeschalter lieferbar
- /// Ventilgehäuse aus GGG 40 lieferbar
- /// Explosionsgeschütztes Ventiloberteil lieferbar
- /// EG-Baumuster geprüft und zertifiziert
- /// CE

Anwendung

Zum Sichern, Regeln und Steuern der Gas- und Luftzufuhr zu Gasbrennern und Gasgeräten, auch für zweistufige Betriebsweise. Das VK..G mit GGG 40-Gehäuse erfüllt die Anforderungen nach TRD 412, Absatz 4.2 (Einsatz in Freiluftanlagen), Absatz 5.1 (Absperreinrichtung außerhalb des Kesselaufstellungsraumes) und GUV 17.4 (Einsatz in Deponieanlagen).

Für explosionsgefährdete Bereiche Zone 1 und 2 empfiehlt sich das VK..X, z.B. in Lackfabriken, Lackierereibetrieben, Raffinerien, chemischen Fabriken, Kläranlagen, auf Deponien, Gas-Öl-Förderanlagen usw.

Motorised valve for gas VK..

- /// Automatic shut-off valve class A to EN 161
- /// Robust construction, long service life
- /// Economical through automatic motor shut-off
- /// Available as one or two-step version with position indicator
- /// Available with GGG 40 valve housing
- /// Available with explosion-proof valve upper section
- /// EC type tested and certified
- /// CE

Application

For safeguarding, controlling and regulating the gas and air flow to burners and devices, including two-step operation. The VK..G with GGG 40 housing complies with the requirements of TRD 412, Paragraph 4.2 (Use in Open-Air Installations), Paragraph 5.1 (Shut-Off Device Outside the Boiler Room) and GUV 17.4 (Use in Landfill Installations).

The VK..X version is recommended for hazardous areas zone 1 and 2, e.g. in paint factories, paint shops, refineries, chemical plants, sewage treatment plants, waste dumps (landfill sites) and gas/oil delivery lines etc.

Газовые моторные клапаны VK..

- /// Автоматический запорный клапан класса А по EN 161
- /// Надёжная конструкция, продолжительный срок службы
- /// Экономия энергии благодаря автоматическому отключению мотора
- /// Поставляются с 1- или 2-х ступенчатым режимом работы и указателем положения
- /// Возможность поставки с корпусом из чугуна с шаровидным графитом GGG 40
- /// Возможность поставки во взрывозащищённом исполнении
- /// Испытаны и сертифицированы по EG-Baumuster. Разрешены к применению в РБ, РФ, Украине
- /// CE

Область применения

Для надёжного регулирования и управления подачей газа и воздуха к газовым горелкам и газопотребляющим приборам, также для 2-х ступенчатого режима работы. Клапан VK..G с корпусом из GGG 40 отвечает требованиям по TRD 412, § 4.2 (использование на открытых установках), § 5.1 (запорное устройство вне помещения размещения котла) и GUV 17.4 (использование на мусороперерабатывающих установках).

Во взрывоопасных зонах категории 1 и 2 предлагается исполнение VK..X, например, производство лаков, покрасочные предприятия, нефтеперерабатывающие заводы, химзаводы, станции очистки сточных вод, мусороперерабатывающие заводы, нефтегазодобывающая промышленность и т. д.

Funktion

Das Motorventil VK ist ein hydraulisch betätigtes Sicherheitsventil, stromlos geschlossen.

Nach Anlegen der Netzspannung baut die interne Pumpe einen Öldruck auf. Dieser drückt den Ventilteller über einen Kolben langsam nach unten. Bei voller Öffnung schaltet die Pumpe ab. Sobald der Druck absinkt, wird kurz nachgepumpt. Zum Schließen Spannung wegnehmen, der Öldruck entspannt sich, und die Schließfeder drückt den Ventilteller innerhalb 1 s zu.

Allgemeine technische Daten

Gasart: Stadtgas, Erdgas, Flüssiggas (gasförmig) und Luft, auch für Biogas und Deponiegas geeignet

Ventilgehäuse:

AlSi bei VK..A DN 40 bis DN 250 (Fig. 1+2), GGG 40 bei VK..G DN 50 bis DN 200 (Fig. 3), innen und außen mit Epoxid-Pulverlack beschichtet

Die beiden Gehäuse sind mit den unterschiedlichen Oberteilen kombinierbar.

Max. Eingangsdruck: siehe Datentabelle

VK..G sind druckfest bis 8 bar und druckstoßfest bis 20 bar.

Ventiloberteil: AlSi

Ventiltellerdichtung:

Perbunan bis DN 150

Polyurethan DN 200

als Variante Viton DN 40 - 150

Normgerecht nach EN 161, Klasse A, Gruppe 2.

Meß- oder Zündflammenanschluß Rp 1/4 beidseitig im Eingang und im Ausgang.

Mit Sieb aus VA-Stahl zum Schutz des Ventilsitzes und der Ventiltellerdichtung

Innengewinde Rp nach ISO 7-1

Flansch PN 16 nach ISO 7005

Schließzeit: 0,8 s

Öffnungszeit: VK VK..H

DN 40	5 s	-
-------	-----	---

DN 50 - 65	8 s	12 s
------------	-----	------

DN 80 - 100	10 s	18 s
-------------	------	------

DN 125 - 200	13 s	24 s
--------------	------	------

DN 250	-	24 s
--------	---	------

Umgebungstemperatur:

siehe Ausführung

Lager- und Transporttemperatur:

-40° C bis +60° C

Netzspannung: siehe Ausführung

Leistungsaufnahme: siehe Datentabelle

Einschaltdauer ED: 100 %

Anschluß: Pg 13,5

Schutzklasse 1

Schutzart: IP 54 nach IEC 529

Zu beachten sind die Vorschriften der örtlichen Elektroversorgungsunternehmen.

Function

Motorised valve VK is an hydraulically actuated safety valve, normally (when de-energised) closed.

When the mains voltage is applied, the internal pump builds up an oil pressure. This pressure slowly forces the valve disc downwards by means of a piston. The pump switches off when the valve is fully open. As soon as the pressure drops, repumping occurs briefly. When closing, the voltage must be disconnected, the oil pressure is then relieved and the closing spring forces the valve disc to close within 1 second.

General technical data

Type of gas: town gas, natural gas, LPG (gaseous) and air, also suitable for biologically produced methane and landfill gas.

Valve housing:

AlSi on VK..A DN 40 to DN 250 (Fig. 1+2), GGG 40 on VK..G DN 50 to DN 200 (Fig. 3), epoxy powder-coated on inside and outside.

The two housings can be combined with various upper sections.

Max. inlet pressure: see Table Specifications.

VK..G models are pressure-resistant up to 8 bar and pressure surge-resistant up to 20 bar.

Valve upper section: AlSi

Valve disc seal:

Perbunan up to DN 150

Polyurethane DN 200

Viton as variation DN 40 - 150

Complying with standard to EN 161, class A, group 2.

Measuring connection or pilot gas supply tapping connection Rp 1/4 at both ends in the input and output.

With strainer made of VA steel for protecting the valve seat and the valve disc seal.

Internal thread Rp to ISO 7-1

Flange PN 16 to ISO 7005

Closing time: 0.8 s

Opening time: VK VK..H

DN 40	5 s	-
-------	-----	---

DN 50- 65	8 s	12 s
-----------	-----	------

DN 80-100	10 s	18 s
-----------	------	------

DN 125-200	13 s	24 s
------------	------	------

DN 250	-	24 s
--------	---	------

Ambient temperature:

see version

Storage and transport temperature:

-40° C to +60° C

Mains voltage: see version

Rating: see Table Specifications

ED duty cycle: 100 %

Connection: Pg 13.5

Protection class 1

Protective grade: IP 54 to IEC 529

The regulations of the local electricity utility must also be observed.

Принцип работы

Моторный клапан VK - клапан безопасности с гидроприводом, нормально закрыт.

После подачи напряжения встроенный насос повышает давление масла. Это давление, воздействуя на запорную тарель через поршень, медленно отжимает её вверх. При полном открытии насос отключается. Как только начинает падать давление автоматически включается насос. Чтобы закрыть клапан необходимо отключить питание, давление масла упадёт и запорная пружина, воздействуя на тарель, закрывает её за 1 с.

Основные технические характеристики

Тип: газа: бытовой, природный, сжиженный (газообразный) и воздух, также для биогаза и газа, получаемого при переработке мусора.

Материал корпуса клапана:

сплав AlSi на VK..A, Ду 40 - 250 (Fig. 1+2), GGG 40 на VK..G, Ду 50 - 200 (Fig. 3), внутри и снаружи покрыт эпоксидным лаком.

На оба корпуса можно устанавливать различные приводы.

Макс. входное давление: см. таблицу данных

Клапаны VK..G выдерживают давление до 8 бар и устойчивы к скачкам давления до 20 бар.

Материал верхней части: сплав AlSi

Уплотнение запорной тарели:

Пербунан до Ду 150

Полиуретан до Ду 200

В качестве варианта: витон Ду 40-150

Соответствие требования по EN 161, класс A, группа 2.

Измерительный штуцер или заглушка для подачи количества газа на розжиг Rp 1/4 с обеих сторон на входе и выходе

С сетчатым фильтром из стали VA для защиты седла клапана и уплотнения запорной тарели.

Внутренняя резьба Rp по ISO 7-1

Фланец PN 16 по ISO 7005

Время закрытия: 0,8 с

Время открытия: VK VK..H

Ду 40	5 с	-
-------	-----	---

Ду 50- 65	8 с	12 с
-----------	-----	------

Ду 80-100	10 с	18 с
-----------	------	------

Ду 125-200	13 с	24 с
------------	------	------

Ду 250	-	24 с
--------	---	------

Рабочая температура: см. "Исполнение"

Температура хранения и транспортировки: от -40 до +60° C

Потребляемая мощность: см. таблицу данных

ПВ: 100%

Кабельный ввод: Pg 13,5

Класс защиты 1

Степень защиты: IP 54

Необходимо также руководствоваться правилами местных органов энергообеспечения (ПЭУ).



VK.., VK..H

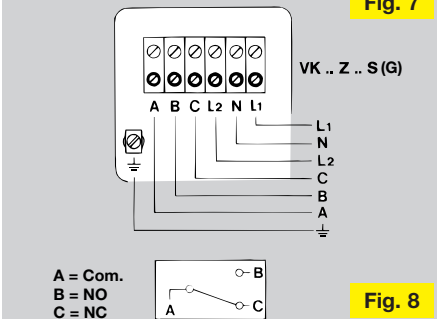
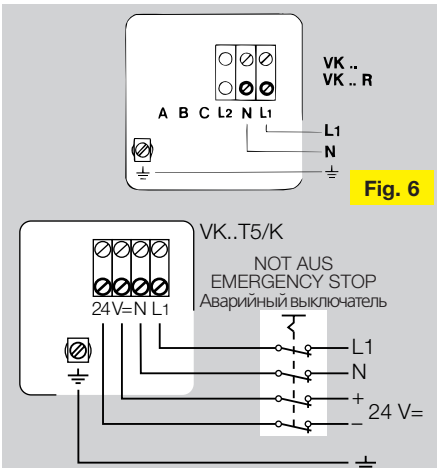
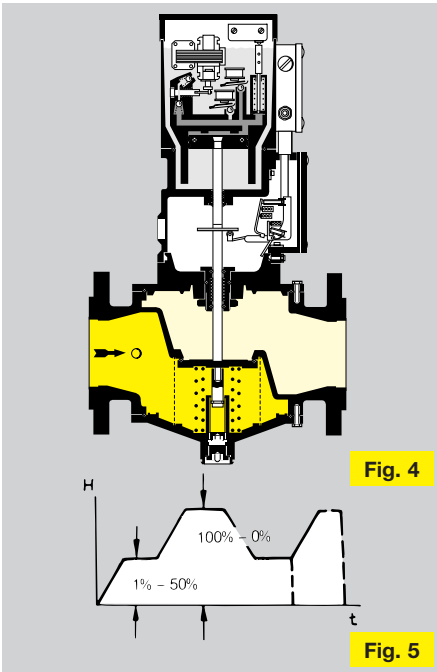
VK..: Oberteil einstufig, langsam öffnend
VK..H: Oberteil mit verstärkter Antriebskraft für höhere Eingangsdrücke, langsam öffnend

VK.., VK..H:

Öffnungscharakteristik siehe (Fig. 9)
 Elektrischer Anschluß siehe (Fig. 6)
 Folgende Varianten sind lieferbar:
 – mit Volumenstromdrossel (Standard),
 – mit Meldeschalter (Option),
 – mit Halterelais für die Wiederinbetriebnahme von Hand (Option)
 – mit Normgerätestecker nach DIN 43650 (Option)
 – mit 24 V= Haltespannung, VK..T5/K (Option) (Fig. 7)

VK..Z

Oberteil zweistufig, langsam öffnend
 Elektrischer Anschluß siehe (Fig. 8)
 Folgende Varianten sind lieferbar:
 - Mit Volumenstromdrossel (Standard):
 Die 1. Stufe ist mit Hilfe eines Schalters



einstellbar zwischen 0 % und 90 % der maximalen Leistung. Einstellung der 2. Stufe mittels Volumenstromdrossel von unten zwischen 0 % und 100 %.
 Werksseitige Einstellung: maximaler Volumenstrom.
 – mit Meldeschalter (Standard)

VK.., VK..H, VK..Z

Technische Daten

Netzspannung:
 220/240 V~ +10/-15% 50 Hz (Standard)
 220 V~ +10/-15% 60 Hz
 200 V~ +10/-10% 50/60 Hz
 120 V~ +10/-15% 60 Hz
 110 V~ +10/-15% 50/60 Hz
 100 V~ +10/- 5% 50/60 Hz
 Umgebungstemperatur: -15 bis +60° C

Einbau

in waagrecht oder senkrecht führende Leitung (Fig. 11)

VK.., VK..H

VK..: upper section for one-step operation, slow opening
VK..H: upper section with increased actuating force for higher inlet pressures, slow opening

VK.., VK..H:

Opening characteristics see (Fig. 9)
 Electrical connection see (Fig. 6)
 The following variants are available:
 – with flow rate restrictor (standard)
 – with position indicator (option)
 – with holding relay for manual reset (option).
 – with standard plug to DIN 43650 (option).
 – with 24 VDC with stand voltage, VK..T5/K (option) (Fig. 7)

VK..Z

Upper section for two-step operation, slow opening
 Electrical connection see (Fig. 8)
 The following variants are available:
 - with flow rate restrictor (standard):

The 1st step can be set using a switch between 0 % and 90 % of the maximum flow. The 2nd step is set with a flow rate restrictor from below between 0 % and 100 %.
 Setting ex works: maximum flow rate.
 – with position indicator (standard).

VK.., VK..H, VK..Z

Technical data

Mains voltage:
 220/240 V AC +10/-15% 50 Hz (standard)
 220 V AC +10/-15% 60 Hz
 200 V AC +10/-10% 50/60 Hz
 120 V AC +10/-15% 60 Hz
 110 V AC +10/-15% 50/60 Hz
 100 V AC +10/- 5% 50/60 Hz
 Ambient temperature: -15 to +60° C

Installation

in horizontal or vertical pipework (Fig. 11)

VK.., VK..H

VK..: верхняя часть 1-ступенчатая, с медленным открытием
VK..H: верхняя часть с приводным усилием для высокого входного давления, с медленным открытием

VK.., VK..H:

Характеристики открытия см. (Fig. 9)
 Электроприсоединение см. (Fig. 6)
 Поставляются следующие варианты:
 – с дросселем расхода (стандарт)
 – с указателем положения (по заказу)
 – с селекторным реле для повторного пуска вручную (по заказу)
 – со стандартным разъёмом по DIN 43650 (по заказу)
 – с 24 В = с возможностью переключения напряжения, VK..T5/K (по заказу) (Fig. 7)

– с дросселем расхода (стандарт):
 1 ступень устанавливается с помощью переключателя от 0 до 90% макс. расхода. 2 ступень - при помощи дросселя расхода снизу от 0 до 100%. заводская установка: макс. пропускная способность
 – с указателем положения (стандарт).

VK.., VK..H, VK..Z

Технические характеристики

Напряжение питания:
 220/240 V~ +10/-15% 50 Гц (стандарт)
 220 V~ +10/-15% 60 Гц
 200 V~ +10/-10% 50/60 Гц
 120 V~ +10/-15% 60 Гц
 110 V~ +10/-15% 50/60 Гц
 100 V~ +10/- 5% 50/60 Гц
 Рабочая температура: от -15 до +60° C

Монтаж

На горизонтальных или вертикальных трубопроводах (Fig. 11)



VK..X

explosionsgeschütztes Oberteil für einstufigen Betrieb, langsam öffnend
Öffnungscharakteristik siehe (Fig. 9)

Technische Daten

Netzspannung:
230 V +10/-15%, 50 Hz
230 V +10/-15%, 60 Hz
110 V +10/-15%, 50/60 Hz
Umgebungstemperatur:
-15° C bis +40° C

Verdrahtung

Die extern vorzusehende elektrische Verdrahtung (Fig. 10) ist zwingend vorgeschrieben, der Betrieb ohne externe Verdrahtung ist nicht zulässig. Erdungsanschluß/Potentialausgleich ist zusätzlich außen am Gerät anzubringen, dabei darf das Erdanschlußkabel nicht aus dem

Anschlußkasten nach außen verlegt werden.

Die Anschlußkabel zum Anschlußkasten VK..X müssen fest verlegt werden. Bei der Errichtung elektrischer Anlagen in explosionsgefährdeten Bereichen dürfen nur bauartzugelassene elektrische Betriebsmittel eingesetzt werden.

Das Oberteil VK..X ist mit einer Mikrotemperatursicherung gegen erhöhte Öltemperatur ausgerüstet. Bei Öltemperatur über 93° C wird das Ventil spannungsfrei geschaltet, schließt automatisch und läßt sich nicht mehr in Betrieb nehmen. Das Oberteil zur Überprüfung an den Hersteller schicken.

Das VK..X hat keinen Meldeschalter.

Einbau

nur in waagrecht führende Leitung, Oberteil nach oben zeigend (Fig. 12)

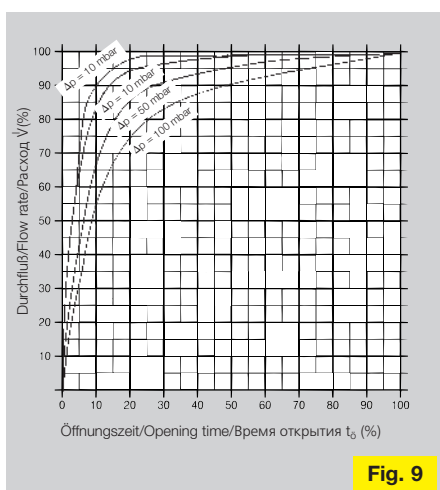


Fig. 9

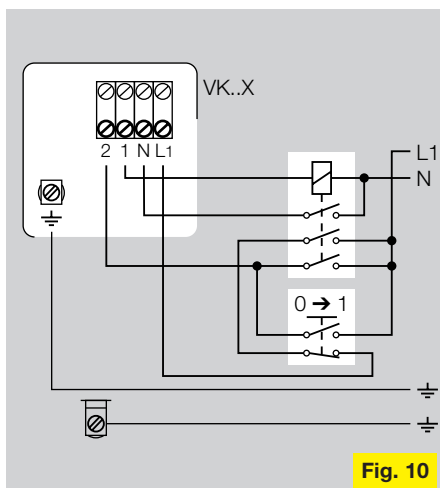


Fig. 10

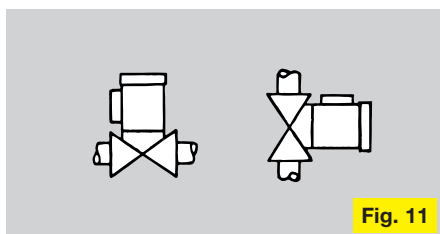


Fig. 11

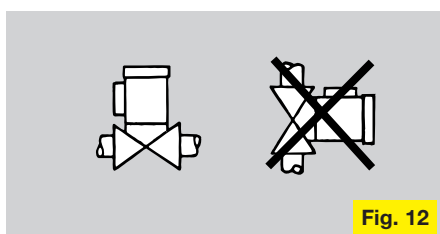


Fig. 12

VK..X

Explosion-proof upper section for one-step operation, slow opening
Opening characteristics see (Fig. 9)

Technical data

Mains voltage:
230 V +10/-15%, 50 Hz
230 V +10/-15%, 60 Hz
110 V +10/-15%, 50/60 Hz
Ambient temperature:
-15° C to +40° C

Wiring

External wiring (Fig. 10) is mandatory. Operation without external wiring is prohibited. Earthing connection/equipotential bonding is also to be fitted externally. The earthing

cabale may not be wired outwards from the connection box.

The connection cables to the VK..X connection box must be fixed. When setting up electrical appliances in hazardous areas only type tested electrical equipment may be used.

The VK..X upper section is equipped with a miniature thermal cut-out for excessively high oil temperatures. At an oil temperature over 93° C the valve is de-energised, closes automatically and cannot be operated any more. The upper section must be returned to the manufacturer for checking. The VK..X does not feature a position indicator.

Installation

only in horizontal pipework, upper section facing upwards (Fig. 12)

VK..X

Взрывозащищённое исполнение для 1-ступенчатого режима работы, с медленным открытием
Характеристики открытия см. (Fig. 9)

Технические характеристики

Напряжение питания:
230 В +10/-15%, 50 Гц
230 В +10/-15%, 60 Гц
110 В +10/-15%, 50/60 Гц
Рабочая температура:
от -15 до +40° С

к клемме заземления в клеммной коробке.

Присоединительный провод к клеммной колодке клапана VK..X должен прокладываться надёжно. При установке приборов в взрывоопасной зоне должны использоваться только допущенное электрооборудование.

Верхняя часть клапана VK..X имеет температурный предохранитель для защиты от высокой температура масла. При температуре масла в 93° C клапан обесточивается, автоматически закрывается и больше не включается. Верхнюю часть оправить производителю для проверки.

Клапан VK..X не имеет указателя положения.

Монтаж

Только на горизонтальные трубопроводы, приводом вверх (Fig. 12).

Ausführungsbezeichnung VK..X entsprechend den europäischen Normen


EN 50014-1977 + A1-A5 (VDE 0170/0171 Teil 2/9.80) Allgemeine Bestimmungen
 EN 50019-1977 + A1-A3 (VDE 0170/0171 Teil 6/1.87) Erhöhte Sicherheit „e“
 EN 50015-1977 + A1 (VDE 0170/0171 Teil 1/1.87) Ölkapselung „o“
 Zulassungs-Nr.: BVS: 91. C. 2045. ASEV: 92. 1C 10276


VK..X symbols pursuant to European standards


EN 50014-1977 + A1-A5 (VDE 0170/0171 part 2/9.80) General provisions
 EN 50019-1977 + A1-A3 (VDE 0170/0171 part 6/1.87) Increased safety „e“
 EN 50015-1977 + A1 (VDE 0170/0171 part 1/1.87) Oil encapsulation „o“
 Approval no.: BVS: 91. C. 2045. ASEV: 92. 1C 10276

Обозначение исполнений VK..X в соответствии с европейскими нормами


EN 50014-1977 + A1-A5 (VDE 0170/0171 часть 2/9.80) Основные положения
 EN 50019-1977 + A1-A3 (VDE 0170/0171 часть 6/1.87) Повышенная безопасность „e“
 EN 50015-1977 + A1 (VDE 0170/0171 часть 1/1.87) Маслёнка „o“
 № допуска: BVS: 91. C. 2045. ASEV: 92. 1C 10276

 Kennzeichen für elektrische Betriebsmittel mit Bescheinigung einer EG-Prüfstelle
 Symbol for electrical equipment with certification from an EC test centre
 Маркировка электрооборудования со свидетельством института сертификации ЕС


 Symbol für elektrische Betriebsmittel, die nach europäischen Normen gebaut sind
 Symbol for electrical equipment built according to European standards
 Маркировка электрооборудования, которое произведено в соответствии с нормами ЕС

 Angewendete Zündschutzart
 Type of ignition protection
 Степень искробезопасности

e = erhöhte Sicherheit o = Ölkapselung
 e = increased safety o = oil encapsulation
 e = повышенная безопасность o = маслёнка

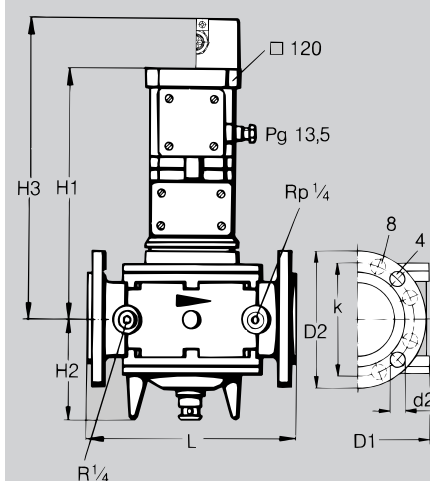
 Einsatzbereich/Applications/Область применения

II = elektrische Betriebsmittel für alle explosionsgefährdeten Bereiche, außer schlagwettergefährdete Grubenbereiche
 II = electrical equipment for all hazardous areas except for mines susceptible to firedamp
 II = электрооборудования для всех взрывоопасных отраслей, за исключением рудничных производств

 T 5 = > 100° C Zündtemperatur,
 100° C höchste Oberflächentemperatur
 T 5 = > 100° C ignition temperature,
 100° C max. surface temperature
 T 5 = > 100° C температура розжига,
 макс. температура поверхности 100° C

Datentabelle / Table specifications / Таблица данных

Typ Type Тип	Baumaße / Dimensions / Размеры											pmax mbar		Ψ Δp = 1 mbar Luft Air m³/h	Kv*	P 220 V~				Gewicht Weight Вес **	
	Anschluß Connection Присоедин.		Flansch / flange / Фланец									Bohrung drilling Отверстия	KI. A Cl. A			beim Öffnen when opening при открытии		geöffnet when open открыт		Al kg	GGG kg
	Du DN	Rp	L mm	H1 mm	H2 mm	H3 mm	D1 mm	D2 mm	k mm	d2 mm	Anz. к-во.					ALSi	GGG	VA	W		
VK 40..	-	Rp 1 1/4	150	345	100	430	127	-	-	-	-	1000 / 4000	-	27,5	31,3	90	50	9	9	8	-
VK 40..	40	-	200	345	100	430	127	150	110	18	4	1000 / 4000	-	27,5	31,3	90	50	9	9	9	-
VK 50..	-	Rp 2	180	350	117	435	155	-	-	-	-	1000 / 4000	-	45,0	51,2	90	50	9	9	9	-
VK 50..	50	-	230	350	117	435	155	165	125	18	4	1000 / 4000	4000	45,0	51,2	90	50	9	9	11	20,5
VK 50..H	50	-	230	414	117	-	155	165	125	18	4	-	8000	45,0	51,2	90	50	9	9	-	21
VK 65..	-	Rp 2 1/4	218	370	135	455	182	-	-	-	-	1000 / 3100	-	70,0	79,6	90	50	9	9	11	-
VK 65..	65	-	290	370	135	455	182	185	145	18	4	1000 / 3100	3100	70,0	79,6	90	50	9	9	13	26
VK 65..H	65	-	290	434	135	-	182	185	145	18	4	-	8000	70,0	79,6	90	50	9	9	-	27
VK 80..	80	-	310	378	137	463	210	200	160	18	8	1000 / 2400	2400	103,0	117,1	90	50	9	9	15	32
VK 80..H	80	-	310	442	137	-	210	200	160	18	8	-	6000	103,0	117,1	90	50	9	9	-	33
VK 100..	100	-	350	400	163	485	248	229	180	18	8	1000	1000	148,0	168,3	90	50	9	9	19	41,5
VK 100..H	100	-	350	464	163	-	248	220	180	18	8	-	4000	148,0	168,3	90	50	9	9	-	43
VK 125..	125	-	400	450	158	535	314	250	210	18	8	600	600	206,0	234,2	90	50	9	9	24	60
VK 125..H	125	-	400	514	158	-	314	250	210	18	8	1000	2000	206,0	234,2	90	50	9	9	25	61
VK 150..	150	-	480	445	173	530	344	285	240	23	8	400	400	310,0	352,5	90	50	9	9	32	80
VK 150..H	150	-	480	509	173	-	344	285	240	23	8	1000	1500	310,0	352,5	90	50	9	9	33	81
VK 150/100..H	150	-	480	509	173	-	344	285	240	23	8	-	4000	148,0	168,3	90	50	9	9	-	81
VK 200..	200	-	600	475	218	560	420	340	295	23	12	230	230	490,0	557,2	90	50	9	9	52	141
VK 200..H	200	-	600	539	218	-	420	340	295	23	12	1000	1000	490,0	557,2	90	50	9	9	53	142
VK 200/100..H	200	-	600	539	218	-	420	340	295	23	12	-	4000	148,0	557,2	90	50	9	9	-	142
VK 250..H	250	-	730	573	270	-	496	405	355	27	12	500	-	590,0	670,0	90	50	9	9	80	-



Flansch / Flange / Фланец DIN 2501 C, PN 16

* Druckverlust und Durchfluß der Ventile wird im allgemeinen aus den Durchflußkurven entnommen. Die Auswahl der Ventile kann aber auch nach VDI/VDE 2173 durch die Kenngröße „Kv-Wert“ erfolgen (siehe Datentabelle).—

$$Kv = V \times \sqrt{\frac{\rho}{\Delta p}} \quad [m^3/h]$$

ρ [kg/m³]; Δp [mbar]; \downarrow [m³/h]

* Normally, pressure loss and flow rate for valves are read from the flow rate diagram. However, the valves can also be chosen in accordance with VDI/VDE 2173, by determining the characteristic "KV value" (see table specifications).

$$Kv = V \times \sqrt{\frac{\rho}{\Delta p}} \quad [m^3/h]$$

ρ [kg/m³]; Δp [mbar]; \downarrow [m³/h]

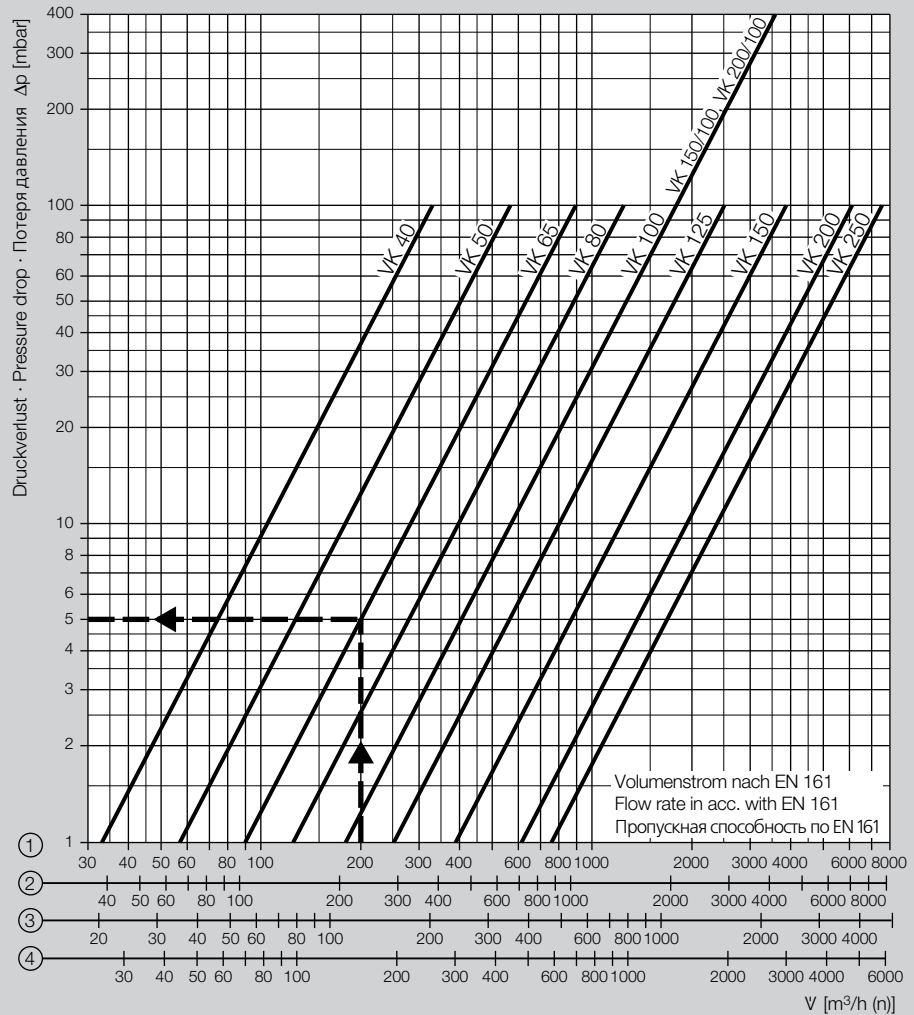
** VK..X, + 1,5 kg

* Потеря давления и пропускная способность клапанов рассчитывается по диаграмме расхода. Подбор клапанов может также вестись в соответствии с VDI/VDE 2173 по характеристике "Kv" (см. таблицу данных).

$$Kv = V \times \sqrt{\frac{\rho}{\Delta p}} \quad [m^3/ч]$$

ρ [кг/м³]; Δp [мбар]; \downarrow [м³/ч]

Volumenstrom-Diagramm
Volume flow diagram
Диаграмма расхода



- ① = Erdgas / Natural gas / Природный газ / $dv = 0,62$ ③ = Flüssiggas / LPG / Сжиженный газ / $dv = 1,56$
② = Stadtgas / Town gas / Бытовой газ / $dv = 0,45$ ④ = Luft / Air / Воздух / $dv = 1,00$

Hinweis: Beim Einlesen von Betriebskubikmetern (ohne Umrechnung in m³ [n]) in das Diagramm ist der abgelesene Druckverlust mit dem absoluten Druck in bar (1 + Überdruck in bar) zu multiplizieren.

Note: When reading operating cubic metres in the diagram (without converting to m³ [n]), the pressure loss as read, is to be multiplied with the absolute pressure in bar (1 + positive pressure in bar).

Внимание: при расчёте расхода (без пересчёта в м³ [n]) необходимо рассчитанную потерю давления умножить на абсолютное давление в барах (1 + избыточное давление в барах).

Beispiel: Im Motorventil VK 65 sind
Volumenstrom = 200 m³/h Erdgas
Gasdruck = 1 bar
200 m³/h – VK 65 – 5 mbar
abgelesen im Diagramm
 $\Delta p = 5 \times (1 + 1) = 10$ mbar
am Motorventil VK 65

Example: In the motorized valve VK 65
flow rate = 200 m³/h natural gas
gas pressure = 1 bar
200 m³/h – VK 65 – 5 mbar
read from the diagram
 $\Delta p = 5 \times (1 + 1) = 10$ mbar
at the motorized valve VK 65

Пример: клапан VK 65 имеет пропускную способность: = 200 м³/ч (природный газ)
Давление газа = 1 бар
200 м³/ч – VK 65 – 5 мбар
рассчитанная по диаграмме
 $\Delta p = 5 \times (1 + 1) = 10$ мбар
для клапана VK 65



Fig. 13

Zubehör

Meldeswitcher (Fig. 13) bei VK..S (G)

Diese Geräte sind mit einem Schalter für die Meldung „geschlossen“ oder "nicht geschlossen" oder als Stufenmelder verwendbar.

Anschlußwerte: 30-250 V, 50/60 Hz, max. 10 A (ohmsche Last) bei VK..S.

Bei Spannung < 30 V Ausführung VK..G mit vergoldeten Kontakten verwenden; I = 0,1 A (ohmsche Last).

Elektrischer Anschluß (Fig. 15)

Halterelais bei VK..R

Das Halterelais für die "Wiederinbetriebnahme von Hand" verhindert, daß nach einem Spannungsausfall das Gas automatisch wieder freigegeben wird.

Elektrischer Anschluß (Fig. 14)

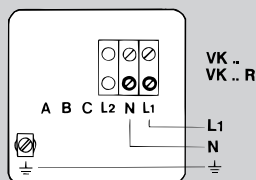


Fig. 14

Accessories

Position indicator (Fig. 13) on VK..S (G)

These appliances can be used with a switch for the indication "closed" or "not closed" or as step indicators.

Connection ratings: 30-250 V, 50/60 Hz, max. 10 A (resistive load) on VK..S.

If the voltage is < 30 V, please use version VK..G with gold-plated contacts; I = 0.1 A (resistive load).

Electrical connection (Fig. 15)

Holding relay on VK..R

The holding relay for manual restart stops gas from being automatically released again after a power cut.

Electrical connection (Fig. 14)

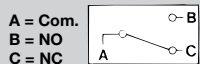
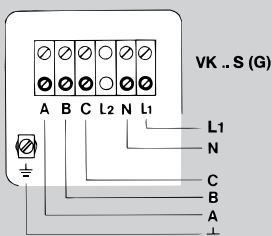


Fig. 15

Принадлежности

Указатель положения (Fig. 13) на VK..S (G)

Эти приборы оснащены микропереключателем для отражения положения "закрыто" или "открыто", а также могут использоваться в качестве указателя ступени.

Напряжение питания: 30 - 250 В, 50/60 Гц, макс. 10 А (омическая нагрузка) на VK..S

При напряжении питания < 30 В используйте исполнение VK..G с позолоченными контактами; I = 0,1 А (омическая нагрузка)

Электроподключение (Fig. 15)

Селекторное реле на VK..R

Селекторное реле для "повторного пуска вручную" предотвращает автоматическую подачу газа, если пропало напряжение.

Электроподключение (Fig. 14)

Typenschlüssel VK 40-250
Type code VK 40-250
Обозначение типов
VK 40 - 250

Typ/type/тип	VK	40	F	10	Z*	T5	X*	A	9	3	D*	S*	R*	V*	F*
Nennweite Nominal size Диаметр условный	40, 50, 65, 80, 100, 125, 150, 150/100 200, 200/100, 250														
Rp-Gewinde Rp-thread Резьба Rp	= R														
Fansch Flange Фланец			= F												
Max. Eingangsdruck Maximale inlet pressure Макс. входное давление	230 mbar = 02 400 mbar = 04 500 mbar = 05 600 mbar = 06		1000 mbar = 10 1500 mbar = 15 2000 mbar = 20 2400 mbar = 24		3100 mbar = 31 4000 mbar = 40 6000 mbar = 60 8000 mbar = 80										
Zweistufig* 2-step* 2-х ступенчатый*	= Z*														
Netzspannung Mains voltage Напряжение питания	220/240 V~, 50Hz = T5 230 V~, 50 Hz = W5 230 V~, 60 Hz = W6 200 V~, 50/60 Hz = Y			120 V~, 60 Hz = Q6 110 V~, 50/60 Hz = M 100 V~, 50/60 Hz = P 220 V~, 50 Hz/24 V = T5/K											
Explosionsschutz Ausführung* Actuator in explosion-proof version* Взрывозащищённое исполнение*	= X*		Ausführung für höhere Eingangsdrücke* Version for higher inlet pressure* Исполнение для высокого давления*			= H*									
Ventilgehäuse-Werkstoff Valve housing material Материал корпуса клапана	ALSi (сплавы) = A GGG 40 (чугун с шаровидным графитом) = G														
Metall-Anschlußkasten mit Klemmen, IP 54 Metal connection box with terminals, IP 54 Металлический ящик с клеммами, IP 54	= 9		... mit Normsteckdose ... with standard socket ... стандартный разъём												
Verschlussschraube im Eingang und Ausgang Screw at the inlet and outlet Резьбовые заглушки на входе и выходе	= 3														
Mengeneinstellung* Flow adjustment* С регулированием расхода*	= D*														
Meldeschalter* Position indicator* С указателем положения*	= S*		... mit Goldkontakten* ... with gold-pltd contacts* ... с золотыми контактами*			= G*		2 Meldeschalter* 2 Position indicators* 2 указателя положения*		= S2*					
Halterelais* Holding relay* Блокирующее реле*	= R*														
Viton-Ventiltellerdichtung* Viton-Valve disc seal* Уплотнение запорной тарелки клапана: витон*	= V*														
Sichtfenster* Viewing Window* Окошечко для контроля*	= F*														

* Wenn „ohne“ entfällt dieser Buchstabe, d.h. der nächste rückt auf.
 * When "without", this letter is dropped, i.e. the next one moves up.
 * Если "без", то соответствующая буква обозначения не указывается.

Auswahl
Selection

Комплектность

- Standard / стандартное исполнение
- Option / по заказу
- nicht lieferbar / unavailable / нет поставки

VK... VK..Z

	R	F	02	04	06	10	24	31	40	Z**	T5	W5	W6	Y	Q6	M	P	T5/K	A	G***	9	6	3	D	S**	G	S2	R**	V	F	
VK 40..	●	●	-	-	-	●	-	-	○	○	●	○	○	○	○	○	○	○	○	○	○	●	○	●	○	○	○	○	○	○	○
VK 50..	●	●	-	-	-	●	-	-	○	○	●	○	○	○	○	○	○	○	○	○	○	●	○	●	○	○	○	○	○	○	○
VK 65..	●	●	-	-	-	●	-	-	○	○	●	○	○	○	○	○	○	○	○	○	○	●	○	●	○	○	○	○	○	○	○
VK 80..	-	●	-	-	-	●	○	-	○	○	●	○	○	○	○	○	○	○	○	○	○	●	○	●	○	○	○	○	○	○	○
VK 100..	-	●	-	-	-	●	-	-	○	○	●	○	○	○	○	○	○	○	○	○	○	●	○	●	○	○	○	○	○	○	○
VK 125..	-	●	-	-	-	●	-	-	○	○	●	○	○	○	○	○	○	○	○	○	○	●	○	●	○	○	○	○	○	○	○
VK 150..	-	●	-	-	-	●	-	-	○	○	●	○	○	○	○	○	○	○	○	○	○	●	○	●	○	○	○	○	○	○	○
VK 200..	-	●	●	-	-	-	-	-	○	○	●	○	○	○	○	○	○	○	○	○	○	●	○	●	○	○	○	○	○	○	○

VK..H

	F	05	10	15	20	40	60	80	T5	W5	W6	Y	Q6	M	P	T5/K	A	G	9	6	3	D	S	G	S2	R	V	F	
VK 50..H	●	-	-	-	-	-	-	●	●	○	○	○	○	○	○	○	-	●	○	○	●	○	○	○	○	○	○	○	○
VK 65..H	●	-	-	-	-	-	-	●	●	○	○	○	○	○	○	○	-	●	○	○	●	○	○	○	○	○	○	○	○
VK 80..H	●	-	-	-	-	-	●	-	●	○	○	○	○	○	○	○	-	●	○	○	●	○	○	○	○	○	○	○	○
VK 100..H	●	-	-	-	-	●	-	-	●	○	○	○	○	○	○	○	-	●	○	○	●	○	○	○	○	○	○	○	○
VK 125..H	●	-	●	-	●	-	-	-	●	○	○	○	○	○	○	○	-	●	○	○	●	○	○	○	○	○	○	○	○
VK 150..H	●	-	●	-	●	-	-	-	●	○	○	○	○	○	○	○	-	●	○	○	●	○	○	○	○	○	○	○	○
VK 150/100..H	●	-	-	-	-	●	-	-	●	○	○	○	○	○	○	○	-	●	○	○	●	○	○	○	○	○	○	○	○
VK 200..H	●	-	●	-	●	-	-	-	●	○	○	○	○	○	○	○	-	●	○	○	●	○	○	○	○	○	○	○	○
VK 200/100..H	●	-	-	-	-	●	-	-	●	○	○	○	○	○	○	○	-	●	○	○	●	○	○	○	○	○	○	○	○
VK 250..H	●	●	-	-	-	-	-	-	●	○	○	○	○	○	○	○	-	●	○	○	●	○	○	○	○	○	○	○	○

VK..X

	R	F	02	04	06	10	24	31	40	W5	W6	M	A	G***	9	3	D	V	F
VK 40..X	●	●	-	-	-	●	-	-	○	●	○	○	○	○	-	●	○	○	○
VK 50..X	●	●	-	-	-	●	-	-	○	●	○	○	○	○	○	●	○	○	○
VK 65..X	●	●	-	-	-	●	-	-	○	●	○	○	○	○	○	●	○	○	○
VK 80..X	-	●	-	-	-	●	○	-	○	●	○	○	○	○	○	●	○	○	○
VK 100..X	-	●	-	-	-	●	-	-	○	●	○	○	○	○	○	●	○	○	○
VK 125..X	-	●	-	-	-	●	-	-	○	●	○	○	○	○	○	●	○	○	○
VK 150..X	-	●	-	-	-	●	-	-	○	●	○	○	○	○	○	●	○	○	○
VK 200..X	-	●	●	-	-	-	-	-	○	●	○	○	○	○	○	●	○	○	○

* In einigen EU-Ländern sind für Anschlüsse > DN 50 nur geflanschte Anschlüsse zulässig.
 Only flanged connections are permitted in certain EC countries for connections > DN 50.
 В некоторых странах ЕС с присоединением > Ду 50 допускается только фланцевое присоединение.
 ** Das VK..Z ist immer mit Meldeschalter, aber nicht mit Halterelais lieferbar.
 The VK..Z is always available with position indicator but not with holding relay.
 *** Клапан VK..Z всегда поставляется с указателем положения, но без селекторного реле.
 Beim VK..G gilt der höhere Eingangsdruck. Es ist nur mit Flanschanschluß lieferbar.
 The higher inlet pressure applies on the VK..G. Available only with flange connection.
 Клапан VK..G предназначен для работы с высоким давлением и поставляется только с фланцевым присоединением.

Technische Änderungen, die dem Fortschritt dienen, vorbehalten.
 We reserve the right to make technical changes designed to improve our products without prior notice.
 Сохраняем за собой права на технические изменения.

Kromschroder выпускает экологически чистую продукцию.
 Správame naše ekologické správy.

Kromschroder uses environment-friendly production methods.
 Please send away for our Environment Report.

Kromschroder produziert umweltfreundlich.
 Fordern Sie unseren Umweltbericht an.