

Дроссельные заслонки BVG, BVGF, BVA, VVAF, BVH, BVHS, BVHM

Техническая информация · RUS

3 Редакция 09.12



- Для газа, воздуха, горячего воздуха и дымовых газов
- Минимальные утечки и потери давления
- Высокая точность регулирования
- BVG и BVA с уменьшенными номинальными диаметрами
- Монтаж дроссельной заслонки непосредственно на сервопривод IC 20 или IC 40
- Применяются для импульсного режима управления
- BVGF, VVAF без зазора в соединении сервопривода с заслонкой
- Не требуют специального технического обслуживания
- BVG: сертифицированы в ЕС, BVHM: допуск FM
- Сертифицированы Госстандартом на соответствие Техническому регламенту



krom
schroder

Оглавление

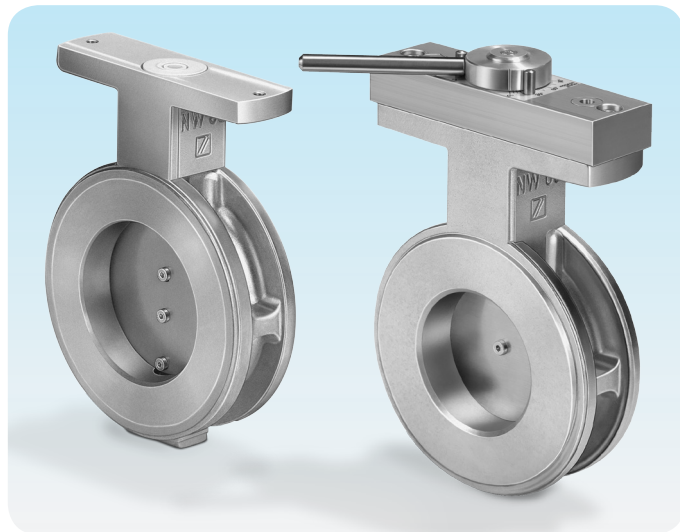
Дроссельные заслонки BVG, BVGF, BVA, VVAF, BVH, BVHS, BVHM	1
Оглавление	2
1 Применение	3
1.1 Примеры применения	6
1.1.1 BVG, BVGF коррективировка лямбда (альфа)	6
1.1.2 BVA, VVAF, регулирование мощности горелки	6
1.1.3 BVH, компенсация горячего воздуха	7
1.1.4 BVHS, с функцией безопасного закрытия в случае отключения напряжения питания	7
1.1.5 BVHM, большое количество срабатываний для импульсного управления.	8
2 Сертификация	9
3 Принцип работы	10
4 Возможность замены для дроссельных заслонок	11
4.1 DKG можно заменить на BVG	11
4.2 DKL можно заменить на BVA.	12
4.3 К можно заменить на BVHM	13
4.4 К можно заменить на BVHS	14
4.5 DKR можно заменить на BVH	15
5 Расходные характеристики	16
5.1 Расходные характеристики для BVG, BVGF, BVA, VVAF	16
5.1.1 Условный проход = номинальному диаметру	16
5.1.2 С однократным уменьшением диаметра	17
5.1.3 С двукратным уменьшением диаметра	18
5.1.4 Значения K_V	19
5.2 Расходные характеристики для BVH, BVHM, BVHS.	20
5.2.1 Значения K_V	21
6 Выбор	22
6.1 Обозначение типа	22
6.2 Определение номинального диаметра.	23
6.2.1 Вычисление номинального диаметра	23
6.2.2 BVG, BVGF, BVA, VVAF.	24

6.2.3 BVH, BVHS, BVHM	25
7 Рекомендации по проектированию	27
7.1 Установка	27
7.2 Скорости потока в трубопроводах	28
7.3 Выбор привода	29
7.3.1 IC 20, IC 40	29
7.3.2 MB 7	30
8 Принадлежности	31
8.1 Для BVG, BVA	31
8.2 Для BVG, BVGF, BVA, VVAF, BVH и BVHS	32
8.3 Для BVH, BVHM и BVHS	32
8.4 Для BVHM.	32
9 Технические данные	33
9.1 Монтажные размеры BVG/BVA + IC 20/IC 40	34
9.1.1 Условный проход = номинальному диаметру	34
9.1.2 С однократным уменьшением диаметра	34
9.1.3 С двукратным уменьшением диаметра	34
9.2 Монтажные размеры BVGF/VVAF + IC 20/IC 40	35
9.2.1 Условный проход = номинальному диаметру	35
9.2.2 С однократным уменьшением диаметра.	35
9.2.3 С двукратным уменьшением диаметра.	35
9.3 Монтажные размеры BVH, BVHS + IC 20/IC 40	36
9.4 Монтажные размеры MB 7 + BVHM	37
9.5 Коэффициенты перевода единиц измерения физических величин	38
10 Техническое обслуживание	39
11 Словарь	40
11.1 Регулировочная характеристика.	40
11.2 Интерполяция(линейная).	40
11.3 Компенсация горячего воздуха	40
11.4 Обозначения в соответствии с DIN EN 334/14382 и DVGWG 491	40
Контакты	41

1 Применение

Дроссельные заслонки предназначены для настройки объемных расходов газа, холодного и горячего воздуха и дымовых газов в соотношении до 1:10. Смонтированные с сервоприводом IC 20 или IC 40 они применяются для плавного или ступенчатого регулирования расходов в процессах сжигания газа.

BVG, BVA

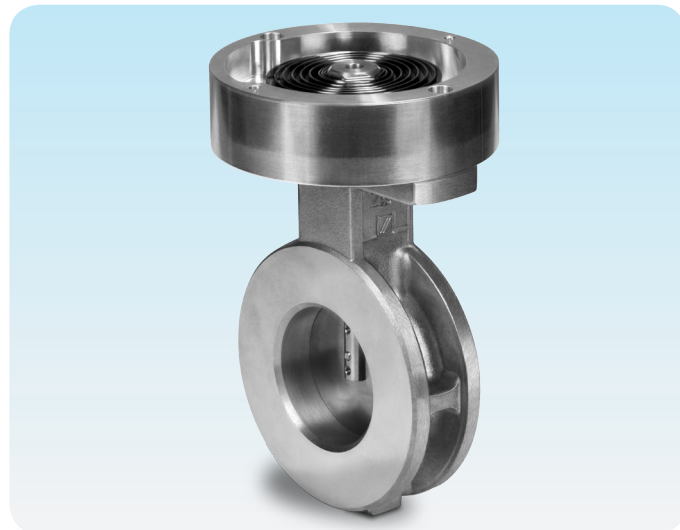


BVG для газа, BVA для воздуха. Эти дроссельные заслонки могут быть оборудованы рукояткой, комплектом адаптера с квадратным или свободным концом вала.

Расход может быть установлен и зафиксирован с помощью заслонки, оснащенной рукояткой, например для подстройки максимальной нагрузки на горелке. Угол открытия определяется по имеющейся шкале.

Дроссельные заслонки BVG, BVGF, BVA, BVAF с уменьшенными номинальными диаметрами (от одного до двух номинальных размеров) могут использоваться для достижения более высокой точности регулирования и при этом не возникает потребности в изготовлении дорогостоящих переходных деталей

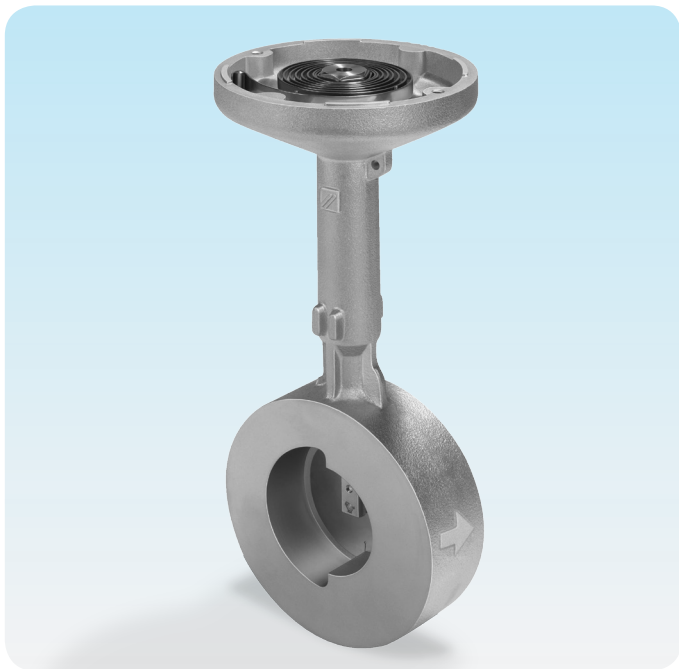
BVGF, BVAF



Дроссельные заслонки BVGF, BVAF без зазора в соединении сервопривода с заслонкой

При изменении направления движения регулировка дроссельной заслонки на заданную настройку происходит без задержки. В результате дроссельная заслонка быстрее достигает заданного положения.

BVH



BVH, BVHM, BVHS для горячего воздуха и дымовых газов

Дроссельные заслонки BVH подходят для применения, где требуется высокая точность регулирования расходов или низкие утечки. Сочетание ограничителя с тарелкой клапана гарантирует очень низкую степень утечек.

Применение спиральной пружины, которая компенсирует люфт, в сочетании с сервоприводом IC 40 дает возможность перемещать диск заслонки на требуемый угол с почти нулевым гистерезисом.

BVHS

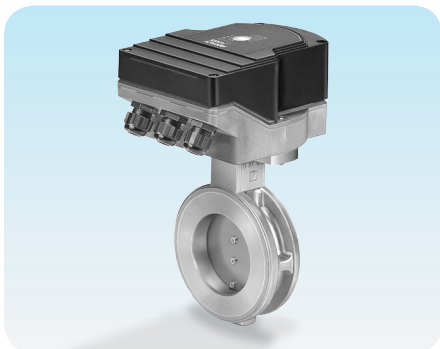
Дроссельные заслонки BVHS с функцией безопасного закрытия см. стр. 10 (Принцип работы), используются с сервоприводом IC 40S в системах, где важно, чтобы в случае отключения напряжения питания заслонка закрывалась, предотвращая попадание неконтролируемого потока воздуха в печь.

Для увеличения срока службы дроссельной заслонки функция безопасного закрытия должна использоваться только во время запланированного закрытия, но не во время контролируемого отключения или выключения в импульсном режиме работы.

BVHM

В сочетании с электромагнитным приводом MB 7 благодаря большому количеству срабатываний очень хорошо подходят для систем импульсного сжигания.

Дроссельная
заслонка
с сервоприводом

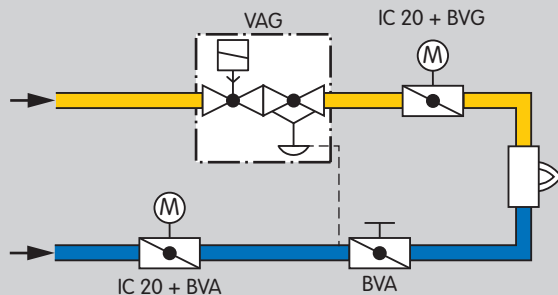


Роликовая печь
для обжига
керамики



Кузнечная печь



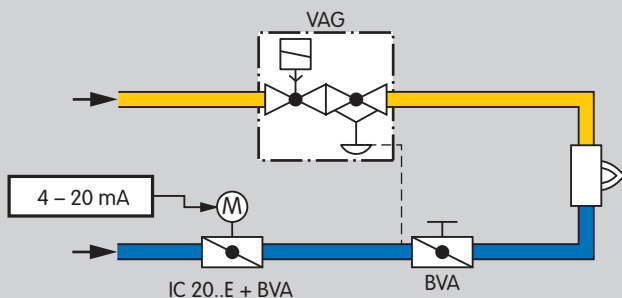


1.1 Примеры применения

1.1.1 BVG, BVGF коррективка лямбда (альфа)

Если горелка должна работать с избытком газа или воздуха по требованиям технологического процесса, дроссельная заслонка BVG, BVGF может использоваться для корректировки значения коэффициента избытка воздуха.

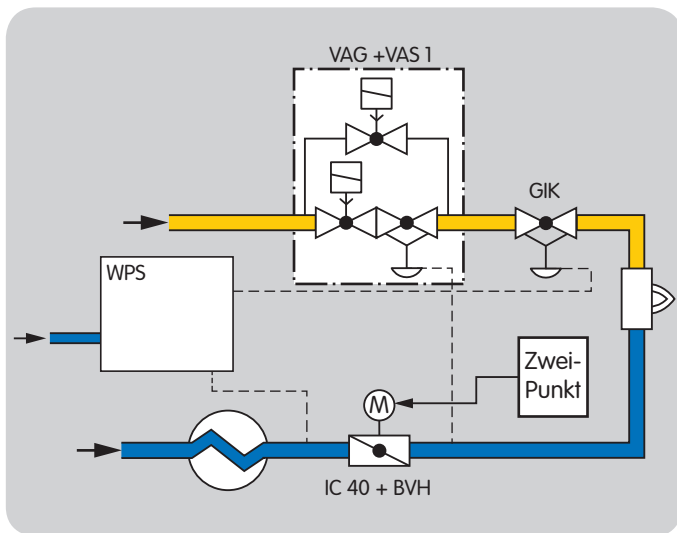
Дроссельная заслонка с ручным управлением используется для подстройки максимальной нагрузки.



1.1.2 BVA, BVAF, регулирование мощности горелки

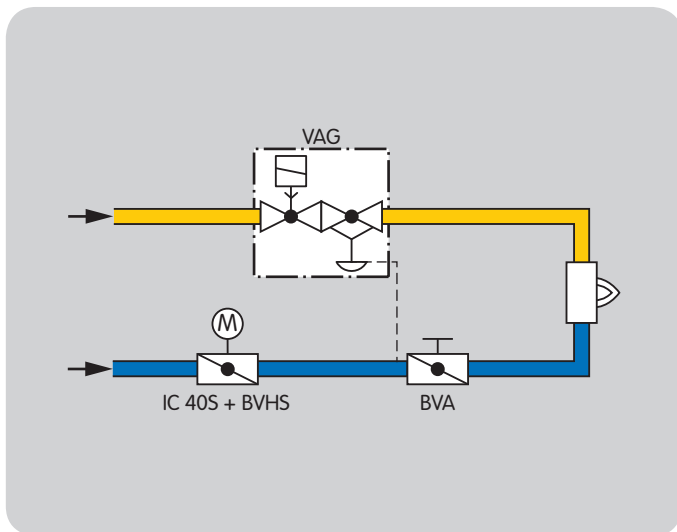
В системах с пневматическим регулятором соотношения газ/воздух дроссельная заслонка смонтированная с сервоприводом IC40 определяет объем воздуха для требуемой мощности горелки.

Дроссельная заслонка с ручным управлением используется для подстройки максимальной нагрузки.



1.1.3 BVH, компенсация горячего воздуха

Дроссельная заслонка BVH используется на горелках, которые работают на воздухе, подогретом до температур около 450 °C (840°F). Компенсация горячего воздуха, см. стр. 40 (Словарь).

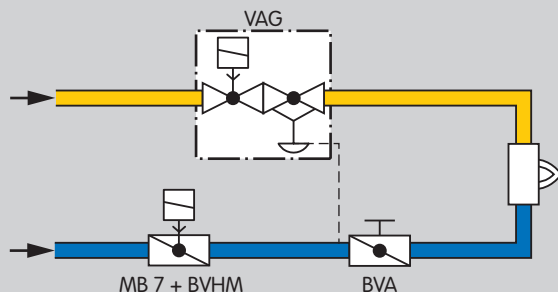


1.1.4 BVHS, с функцией безопасного закрытия в случае отключения напряжения питания

Функция безопасного закрытия гарантирует, что при отсутствии управляющего сигнала в случае отключения напряжения питания воздух не сможет поступать в печь.

BVHS в соединении с сервоприводом IC40 может также использоваться на воздушной линии для вышеупомянутого случая применения.

Дроссельная заслонка с ручным управлением используется для подстройки максимальной нагрузки.



1.1.5 BVHM, большое количество срабатываний для импульсного управления.

Дроссельная заслонка с настройкой расхода до минимального и максимального значений. Ограничитель клапана гарантирует низкую величину утечки. Смонтированная с электромагнитным приводом MB 7 заслонка является идеальным решением для систем импульсного сжигания.

2 Сертификация

Испытаны и сертифицированы в ЕС



в соответствие с:

- Директива по газовому оборудованию (2009/142/ЕС) в сочетании с EN 161.

BVHM

FM сертификация



Общезаводское исследование по классу безопасности 7400 Process Control Valves.

Разработано в соответствии с NFPA 85 и NFPA 86 (Национальная ассоциация гидравлических приводов США).

www.approvalguide.com

Сертифицировано в России

BVG, BVA, BVH, BVHS, BVHM



Сертифицированы Госстандартом на соответствие Техническому регламенту о безопасности машин и оборудования.

Копии сертификатов и Разрешение Ростехнадзора см. www.kromschroeder.ru.

ВНИМАНИЕ!

ПРИ ПРОЕКТИРОВАНИИ ГАЗОПОТРЕБЛЯЮЩИХ СИСТЕМ УЧИТЫВАТЬ ТРЕБОВАНИЯ, ИЗЛОЖЕННЫЕ В “РУКОВОДСТВЕ ПО ЭКСПЛУАТАЦИИ” ДАННОГО ПРИБОРА!

3 Принцип работы

BVG, BVGF, BVA, BVAF, BVH, BVHM, BVHS

Дроссельные заслонки BVG, BVA и BVH разработаны на основе принципа свободного течения (отсутствие отклонения потока). Они открывают поперечное сечение для протекания потока в зависимости от поворота диска между 0 и 90°C.

Дроссельные заслонки BVG, BVGF, BVA и BVAF с кольцевым зазором по периметру диска заслонки. BVH оборудована механическим ограничителем в виде буртика (упора) на корпусе. Диск заслонок BVH, BVHS, BVHM выполнен в виде сдвоенного диска и вместе с механическим ограничителем гарантирует очень низкую утечку.

BVG, BVGF, BVA и BVAF и BVH специально разработаны для монтажа с сервоприводами Elster Kromschroder IC 20 и IC 40. Дроссельные заслонки характеризуются очень легким срабатыванием. Следовательно, для привода достаточно низкого крутящего момента. BVHM разработан специально для электромагнитного привода MB 7.

BVG, BVA

Дроссельные заслонки с уменьшенными проходными сечениями (до 2х номинальных размеров) могут использоваться для достижения более высокой точности регулирования. При этом не возникает потребности в изготовлении дорогостоящих переходных деталей. Доступны, как принадлежности, см. стр. 31 (Принадлежности), различные комплекты адаптеров: с квадратным или свободным (цилиндрическим) концом вала, рукояткой. Например, для подстройки горелки расход может быть установлен и зафиксирован

винтом с помощью заслонки, оснащенной рукояткой. Угол открытия определяется по имеющейся шкале.

BVGF, BVAF

Спиральная пружина постоянно поджимает диск заслонки в направлении закрытия. Тем самым какой-либо люфт в соединении сервопривода с заслонкой исключается и команда на управление выполняется немедленно.

BVHM, BVHS

Дроссельные заслонки BVHM и BVHS отличаются функцией безопасного закрытия. Они используются в системах, где важно, чтобы в случае отключения напряжения питания заслонка закрывалась, предотвращая попадание неконтролируемого потока воздуха в печь.

В случае неисправности привода предварительно натянутая спиральная пружина перемещает диск заслонки до механического упора в пределах времени закрытия. Функция безопасного закрытия для дроссельных заслонок BVHS возможна только в сочетании с сервоприводом IC 40S.

4 Возможность замены для дроссельных заслонок

4.1 DKG можно заменить на BVG

Тип	Дроссельная заслонка		Тип
DKG	Дроссельная заслонка	Дроссельная заслонка	BVG
25	DN 25		–
32	DN 32		–
40	DN 40	DN 65	40
50	DN 50	DN 65	50
65	DN 65	DN 65	65
80	DN 80	DN 65	80
100	DN 100	DN 65	100
125	DN 125	DN 65	125
150	DN 150	DN 65	150
/15-/125	Уменьшение номинального диаметра до DN стандарт США	Уменьшение номинального диаметра до DN	/25-/125
T			
Z	Для монтажа между двумя DIN-фланцами	Для монтажа между двумя DIN-фланцами, EN 1092	Z
W	Для монтажа между двумя ANSI-фланцами	Для монтажа между двумя ANSI-фланцами	W
03	p_u max. 300 мбар(4,35 psi)	p_u max. 500 мбар (7,25 psi)	05
H	С ручной настройкой	Комплект адаптера с ручной настройкой	○
V	С квадратной головкой	Комплект адаптера с квадратной головкой	○
F	Со свободным концом вала	Комплект адаптера со свободным концом	○
60	Температурный диапазон -20°...60°C (-4°...140°F)	Температурный диапазон -20°...60°C (-4°...140°F)	●
D	С зазором диска	С зазором диска	●

DKG 80Z03H60D

Пример

Пример

BVG 80Z05 + комплект адаптера с ручной настройкой

● стандарт, ○ по запросу

4.2 DKL можно заменить на BVA

Тип		Дроссельная заслонка	Дроссельная заслонка	Тип
DKL				BVA
25		DN 25		–
32		DN 32		–
40		DN 40	DN 40	40
50		DN 50	DN 50	50
65		DN 65	DN 65	65
80		DN 80	DN 80	80
100		DN 100	DN 100	100
125		DN 125	DN 125	125
150		DN 150	DN 150	150
/15-/125	Уменьшение до номинального диаметра DN		Уменьшение до номинального диаметра DN	/25-/125
T	Стандарт США		–	–
Z	Для монтажа между двумя DIN-фланцами		Для монтажа между двумя DIN-фланцами, EN 1092	Z
W	Для монтажа между двумя ANSI-фланцами		Для монтажа между двумя ANSI-фланцами	W
03	$p_u \text{ max.} = 300 \text{ мбар (4,35 psi)}$		$p_u \text{ max.} = 500 \text{ мбар (7,25 psi)}$	05
H	С ручной настройкой		Комплект адаптера с ручной настройкой	○
V	С квадратной головкой		Комплект адаптера с квадратной головкой	○
F	Со свободным концом вала		Комплект адаптера со свободным концом вала	○
100	Температурный диапазон $-20^{\circ} \dots 100^{\circ} \text{C}$ ($-4^{\circ} \dots 210^{\circ} \text{F}$)		Температурный диапазон $-20^{\circ} \dots 60^{\circ} \text{C}$ ($-4^{\circ} \dots 140^{\circ} \text{F}$)	●
D	С зазором диска		С зазором диска	●
DKL 40Z03F100D		Пример	Пример	BVA 40Z05 + комплект адаптера с ручной настройкой

● стандарт, ○ по запросу

4.3 К можно заменить на BVHM

Тип			Тип
К	Заслонка	Дроссельная заслонка для электромагнитного привода MB 7	BVHM
40*	DN 40	DN 40	40
50	DN 50	DN 50	50
65	DN 65	DN 65	65
80	DN 80	DN 80	80
100	DN 100	DN 100	100
T	Стандарт США		
Z	Для монтажа между двумя DIN-фланцами	Для монтажа между двумя DIN-фланцами, EN 1092	Z
W	Для монтажа между двумя ANSI-фланцами	Для монтажа между двумя ANSI-фланцами	W
●	$p_{u \max.}$ 130 мбар (1,89 psig)	$p_{u \max.}$ 150 мбар (2,18 psig)	01
●	Температурный диапазон 0–550 °C (0–1020 °F)	Температурный диапазон 0–450 °C (0–840 °F)	●
A	C ограничителем	C ограничителем	A
К 80ZA	Пример	Пример	BVHM 80Z01A

* Номинальный диаметр DN 40 только с зазором диска

● стандарт, ○ по запросу

4.4 К можно заменить на BVHS

Тип			Тип
K	Заслонка	Дроссельная заслонка	BVHS
		Функция безопасного закрытия**	S*
40*	DN 40	DN 40	40
50	DN 50	DN 50	50
65	DN 65	DN 65	65
80	DN 80	DN 80	80
100	DN 100	DN 100	100
T	Стандарт США		
Z	Для монтажа между двумя DIN-фланцами	Для монтажа между двумя DIN-фланцами, EN 1092	Z
W	Для монтажа между двумя ANSI-фланцами	Для монтажа между двумя ANSI-фланцами	W
●	p_u max. 130 мбар (1,89 psi)	p_u max. 150 мбар (2,18 psi)	01
●	Температурный диапазон 0–550 °C (0–1020 °F)	Температурный диапазон 0–450 °C (0–840 °F)	●
A	C ограничителем	C ограничителем	A
K 65ZA	Пример	Пример	BVHS 65Z01A

* Номинальный диаметр DN 40 только с зазором диска

** Функция безопасного закрытия только в сочетании с приводом IC 40S

● стандарт, ○ по запросу

4.5 DKR можно заменить на BVH

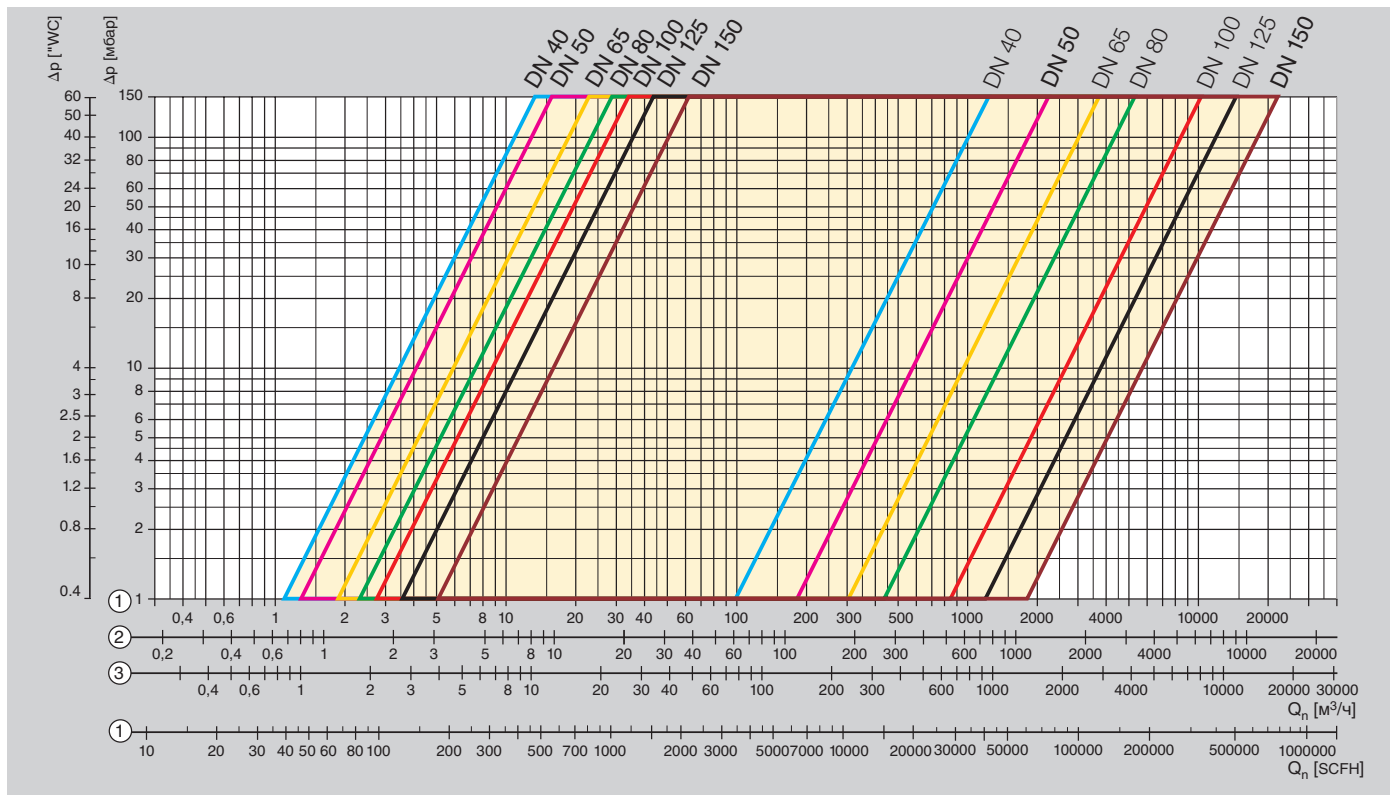
Тип			Тип
DKR	Дроссельная заслонка	Дроссельная заслонка	BVH
25	DN 25		–
32	DN 32		–
40	DN 40	DN 40	40
50	DN 50	DN 50	50
65	DN 65	DN 65	65
80	DN 80	DN 80	80
100	DN 100	DN 100	100
125	DN 125		–
150	DN 150		–
–			
Z	Для монтажа между двумя DIN-фланцами	Для монтажа между двумя DIN-фланцами, EN 1092	Z
–	–	Для монтажа между двумя ANSI-фланцами	W
03	p_u max. 300 мбар (4,35 psi)	p_u max. 150 мбар (2,18 psi)	01
H	С ручной настройкой	–	–
F	Со свободным концом вала	–	–
100	Температурный диапазон 100 °C (210 °F)		
450	Температурный диапазон 450 °C (840 °F)	Температурный диапазон 0–450 °C (0–840 °F)	
650	Температурный диапазон 650 °C (1200 °F)		
D	С зазором диска	С ограничителем	A
DKR 65Z03F450D	Пример	Пример	BVH 65Z01A

● стандарт, ○ по запросу

5 Расходные характеристики

5.1 Расходные характеристики для BVG, BVGF, BVA, VVAF

5.1.1 Условный проход = номинальному диаметру



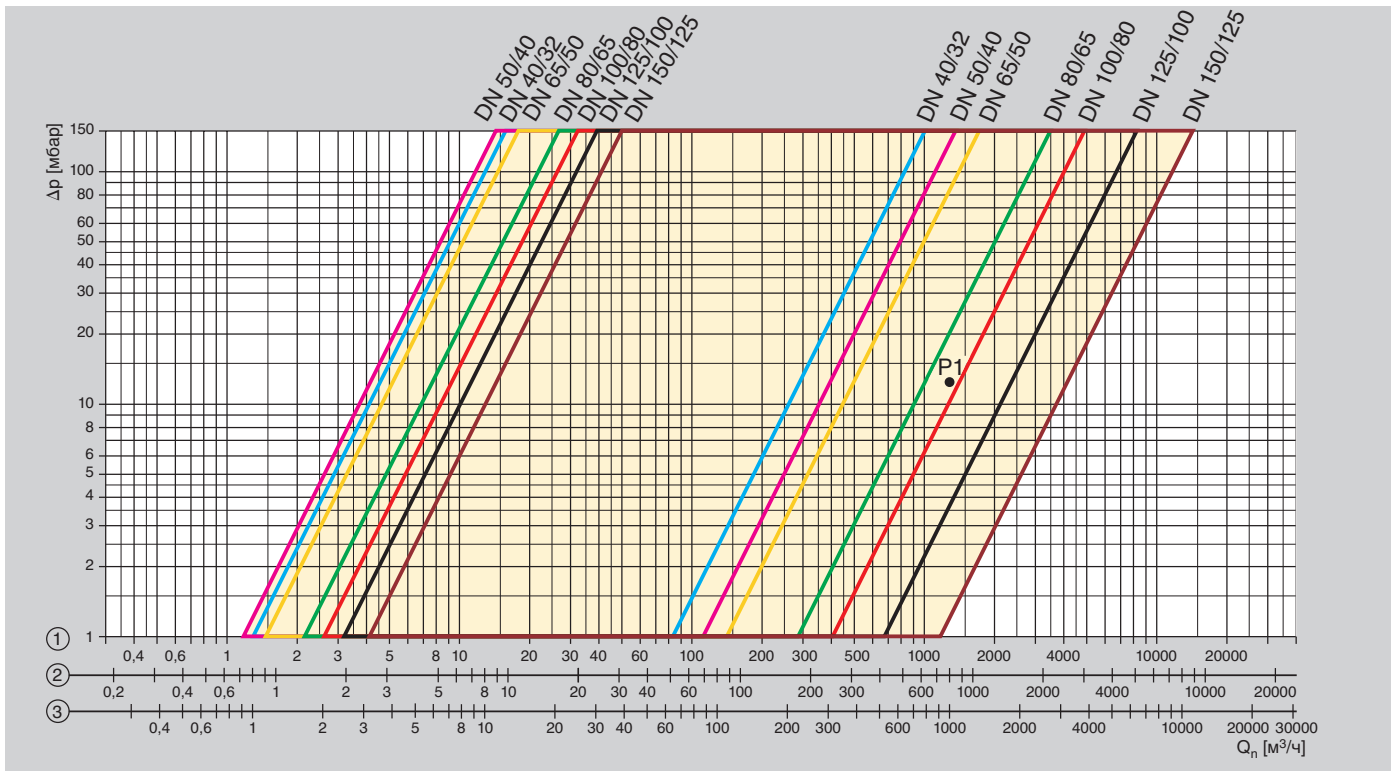
- ① = природный газ, $dv = 0,62$, ② = сжиженный газ, $dv = 1,56$,
 ③ = воздух, $dv = 1,00$

Расходные характеристики сняты при 15°C (59°F) на измерительной установке в соответствии со стандартом EN 13611/EN 161.

Это подразумевает измерение давления на расстоянии $5 \times \text{DN}$ до и после заслонки. Потери давления на участках трубопровода также включены в замеры.

Характеристики слева: величина утечек при угле открытия 0° .
 Характеристики справа: макс. расход при угле открытия 90° .

5.1.2 С однократным уменьшением диаметра



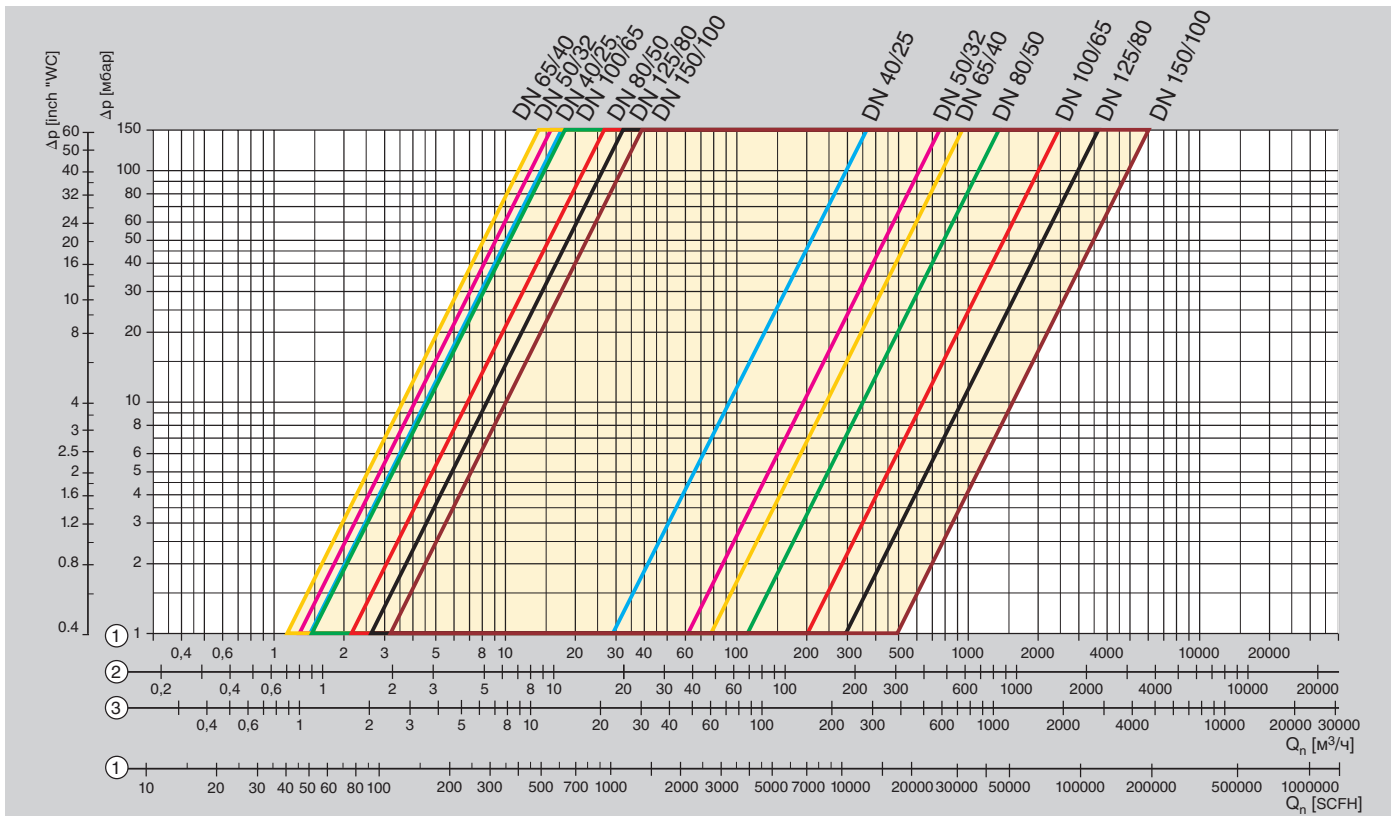
- ① = природный газ, $dv = 0,62$,
- ② = сжатый газ, $dv = 1,56$,
- ③ = воздух, $dv = 1,00$

Расходные характеристики сняты при 15°C (59°F) на измерительной установке в соответствии со стандартом EN 13611/EN 161.

Это подразумевает измерение давления на расстоянии 5 x DN до и после заслонки. Потери давления на участках трубопровода также включены в замеры.

Характеристики слева: величина утечек при угле открытия 0°.
Характеристики справа: макс. расход при угле открытия 90°.

5.1.3 С двукратным уменьшением диаметра



- ① = природный газ, $dv = 0,62$,
- ② = сжиженный газ, $dv = 1,56$,
- ③ = воздух, $dv = 1,00$

Расходные характеристики сняты при 15°C (59°F) на измерительной установке в соответствии со стандартом EN 13611/EN 161.

Это подразумевает измерение давления на расстоянии 5 x DN до и после заслонки. Потери давления на участках трубопровода также включены в замеры.

Характеристики слева: величина утечек при угле открытия 0°.
Характеристики справа: макс. расход при угле открытия 90°.

5.1.4 Значения K_v

Условный проход = номинальному диаметру

	Угол открытия									
	0°	10°	20°	30°	40°	50°	60°	70°	80°	90°
BVG/BVGF/BVA/BVAF 40	1,0	1,5	3,6	7,3	13	23	37	56	77	90
BVG/BVGF/BVA/BVAF 50	1,2	1,6	4,0	9,3	17	31	51	82	123	167
BVG/BVGF/BVA/BVAF 65	1,7	2,7	7,3	16	32	57	94	144	210	281
BVG/BVGF/BVA/BVAF 80	2,1	3,2	9,8	24	47	83	132	202	296	405
BVG/BVGF/BVA/BVAF 100	2,5	3,4	12	33	59	133	214	331	517	792
BVG/BVGF/BVA/BVAF 125	3,4	7,4	25	78	145	244	385	583	910	1132
BVG/BVGF/BVA/BVAF 150	4,7	13	58	132	229	369	583	882	1557	1696

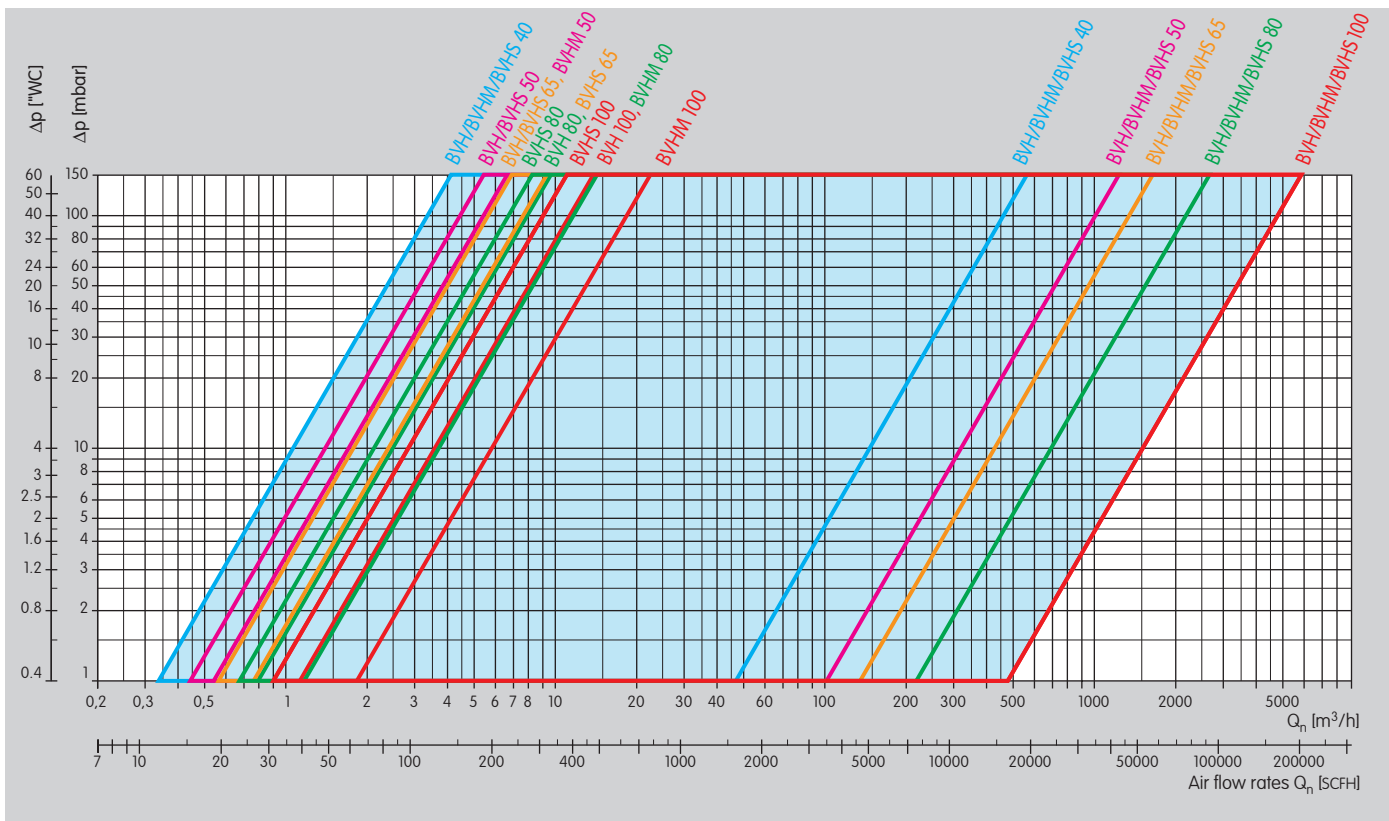
С однократным уменьшением диаметра

BVG/BVGF/BVA/BVAF 40/32	1,2	1,4	2,8	5,4	9,5	16	27	41	57	63
BVG/BVGF/BVA/BVAF 50/40	1,1	1,5	3,2	7,1	13	21	34	52	73	90
BVG/BVGF/BVA/BVAF 65/50	1,3	1,6	4,3	9,5	17	29	46	68	97	120
BVG/BVGF/BVA/BVAF 80/65	2,0	2,4	7,0	16	31	55	89	132	185	243
BVG/BVGF/BVA/BVAF 100/80	2,4	3,3	9,8	23	49	88	140	203	275	335
BVG/BVGF/BVA/BVAF 125/100	2,9	5,2	17	48	103	173	262	364	478	561
BVG/BVGF/BVA/BVAF 150/125	3,8	6,6	25	89	180	288	422	586	771	940

С двукратным уменьшением диаметра

BVG/BVGF/BVA/BVAF 40/25	1,3	1,3	2,2	3,9	6,6	11	16	20	24	27
BVG/BVGF/BVA/BVAF 50/32	1,2	1,4	2,8	5,4	9,6	16	26	38	50	56
BVG/BVGF/BVA/BVAF 65/40	1,1	1,5	3,3	7,1	13	20	32	46	61	71
BVG/BVGF/BVA/BVAF 80/50	1,3	1,6	4,0	9,0	16	28	44	64	85	101
BVG/BVGF/BVA/BVAF 100/65	2,0	2,9	7,7	17	32	55	86	122	162	185
BVG/BVGF/BVA/BVAF 125/80	2,4	3,4	8,7	22	47	85	133	185	237	273
BVG/BVGF/BVA/BVAF 150/100	2,9	4,2	15	42	95	160	237	319	397	458

5.2 Расходные характеристики для BVH, BVHM, BVHS



Воздух, $dv = 1,00$

Расходные характеристики сняты при 15°C (59°F) на измерительной установке в соответствии со стандартом EN 13611/EN 161.

Это подразумевает измерение давления на расстоянии $5 \times DN$ до и после заслонки. Потери давления на участках трубопровода также включены в замеры.

Характеристики слева: величина утечек при угле открытия 0° .

Характеристики справа: макс. расход при угле открытия 90° .

5.2.1 Значения k_v

	Угол открытия									
	0°	10°	20°	30°	40°	50°	60°	70°	80°	90°
BVH 40	0,4	6,4	12	18	24	31	38	47	53	55
BVH 50	0,5	10	19	29	40	56	73	95	116	120
BVH 65	0,7	12	21	32	48	67	92	128	156	160
BVH 80	0,8	20	34	52	73	103	143	192	238	250
BVH 100	1,1	27	47	74	111	170	255	374	525	560

BVHM 40	0,4	6,4	12	18	24	31	38	47	53	55
BVHM 50	0,5	10	19	29	40	56	73	95	116	120
BVHM 65	0,7	12	21	32	48	67	92	128	156	160
BVHM 80	1,1	20	34	52	73	103	143	192	238	250
BVHM 100	2,1	27	47	74	111	170	255	374	525	560

BVHS 40	0,4	6,4	12	18	24	31	38	47	53	55
BVHS 50	0,5	10	19	29	40	56	73	95	116	120
BVHS 65	0,7	12	21	32	48	67	92	128	156	160
BVHS 80	0,8	20	34	52	73	103	143	192	238	250
BVHS 100	1,1	27	47	74	111	170	255	374	525	560

6 Выбор

	40	50	65	80	100	125	150	/25–/125	Z	W	01	05	A
BVG, BVGF	●	●	●	●	●	●	●	●	●	●		●	
BVA, BVAF	●	●	●	●	●	●	●	●	●	●		●	
BVH	●	●	●	●	●				●	●	●		●
BVHS	●	●	●	●	●				●	●	●		●
BVHM	●	●	●	●	●				●	●	●		●

● стандарт, ○ по запросу

Пример

BVA 50Z05

6.1 Обозначение типа

Тип	Описание
BVG	Дроссельная заслонка для газа
BVGF	Дроссельная заслонка для газа без зазора в соединении с сервоприводом
BVA	Дроссельная заслонка для воздуха
BVAF	Дроссельная заслонка для воздуха без зазора в соединении с сервоприводом
BVH	Дроссельная заслонка для горячего воздуха и дымовых газов до 450 °C
BVHS	Дроссельная заслонка для горячего воздуха и дымовых газов до 450 °C с функцией безопасного закрытия (только в сочетании с сервоприводом IC 40S)
BVHM	Дроссельная заслонка для горячего воздуха и дымовых газов до 450 °C (только в сочетании с электромагнитным приводом MB 7)
DN 40 – 150	Номинальный диаметр DN
DN /25 – 125	Уменьшение до номинального диаметра DN
Z	Для монтажа между двумя фланцами по EN-1092
W	Для монтажа между двумя ANSI-фланцами
	max. входное давление $p_{U \max}$.
01	150 мбар (2,18 psig)
05	500 мбар (7,25 psig)
A	C ограничителем

6.2 Определение номинального диаметра

6.2.1 Вычисление номинального диаметра

метрическая система	британская система	Продукт	Δp	$Q_{\min.}$	a	α [°]	v
BVG/BVGF	BVA/BVAF						
BVH/BVHS	BVHM						
Ввести плотность							
Расход Q (норм.)							
Выходное давление p_d							
$\Delta p_{\min.}$							
$\Delta p_{\max.}$							
Температура среды							
Расход Q (рабочий)							

Δp = Перепад давлений при полностью открытой заслонке (90°)

$Q_{\min.}$ = Величина утечки при полностью открытой заслонке ($\Delta p = p_u = p_d + \Delta p_{90^\circ}$)

a = Регулировочная характеристика (рекомендуемое значение: 0,3)

α = Угол открытия при введенном значении Δp_{\max}

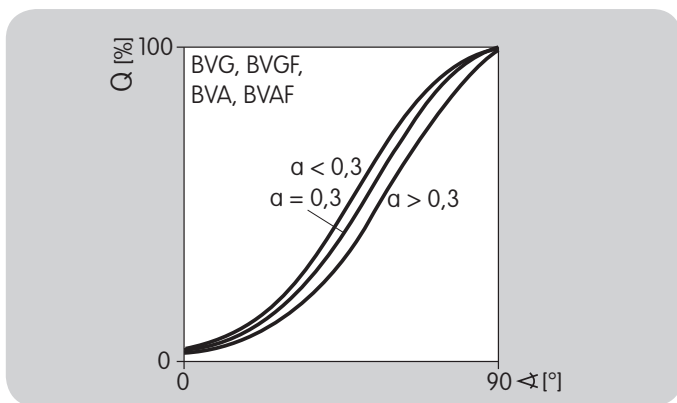
v = Скорость потока

6.2.2 BVG, BVGF, BVA, BVAF

Δp на дроссельной заслонке определяется при помощи регулировочной характеристики a , см. стр. 40 (Словарь), и выходного давления p_d для нормального режима работы.

$$a = \Delta p_{100\%} / \text{входное давление } p_u$$

Хорошее качество регулирования обеспечивает регулировочная характеристика при $a = 0,3$.



Пример

Чтобы выбрать типоразмер дроссельной заслонки BVA для воздуха, которая используется для плавного регулирования газовой горелки необходимо определить $\Delta p_{100\%}$.

Выходное давление: $p_d = 30$ мбар

Расход воздуха(нормальный): $Q_n = 1000$ м³/ч

Регулировочная характеристика: $a = 0,3$

$$\Delta p_{100\%} = \frac{a \times p_d}{1 - a}$$

$$\Delta p_{100\%} = \frac{0,3 \times 30 \text{ мбар}}{1 - 0,3} = 12,9 \text{ мбар} = 13 \text{ мбар}$$

Скорость потока в трубах оказывает значительное влияние на потерю давления и возникновение помех. При проектировании дроссельной заслонки рекомендуется, чтобы скорость потока не превышала 30 м/с - см. стр. 28 (Скорости потока в трубопроводах).

Для расхода $Q_n = 1000$ м³/ч требуется труба DN 100.

Требуемый номинальный диаметр выбирается по диаграмме с учетом желаемого расхода $Q_n = 1000$ м³/ч, и вычисленного значения $\Delta p_{100\%}$.

Результат

Выбирается дроссельная заслонка с однократным уменьшением диаметра, чтобы получить потери давления $\Delta p_{100\%} = 13$ мбар рассчитанные с учетом выбранного DN = 100.

DN → BVA 100/80 – см. P1, Расходные характеристики, Расходные характеристики для BVG, BVGF, BVA, BVAF, стр. 17 (С однократным уменьшением диаметра).

6.2.3 BVH, BVHS, BVHM

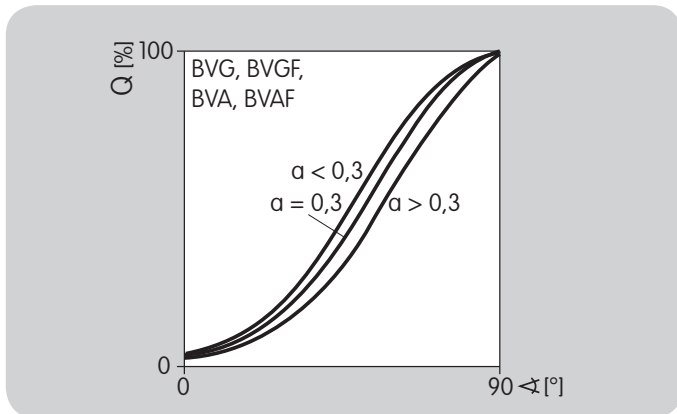
Необходимо подобрать дроссельную заслонку BVH для ступенчатого регулирования газовой горелки. Для точного регулирования между нагрузками угол открытия для максимального и минимального расхода рассчитывается при помощи значения k_V .

Выбор угла открытия для максимальной нагрузки

Во-первых, определяется Δp_{Gr} при помощи регулировочной характеристики a , см. стр. 40 (Словарь), и выходного давления $p_{d Gr}$.

$$a = \Delta p_{100\%} / \text{входное давление } p_u$$

Хорошее качество регулирования обеспечивает регулировочная характеристика при $a = 0,3$.



Пример

Выходное давление для максимальной нагрузки:

$$p_{d Gr} = 30 \text{ мбар}$$

Абсолютное выходное давление $p_{d Gr absolut}$:

$$1,013 + 30 = 1,043 \text{ бар}$$

Нормальный расход для максимальной нагрузки:

$$Q_{n Gr} = 430 \text{ м}^3/\text{ч}$$

Плотность ρ_n воздуха: 1.29 кг/м³

Температура воздуха: 35 °C (95 °F)

Регулировочная характеристика: $a = 0,3$.

$$\Delta p_{Gr} = \frac{a \times p_{d Gr}}{1 - a}$$

$$\Delta p_{Gr} = \frac{0,3 \times 30 \text{ мбар}}{1 - 0,3} = 13 \text{ мбар} = 0,013 \text{ бар}$$

$$k_V = \frac{Q_n}{514} \cdot \sqrt{\rho_n \cdot T / (\Delta p_{Gr} \cdot p_{d Gr absolut})}$$

$$Q_n = \frac{k_V \cdot 514}{\sqrt{\rho_n \cdot T / (\Delta p_{Gr} \cdot p_{d Gr absolut})}}$$

$$T_{absolut} = 35 + 273 \text{ K} = 308 \text{ K}$$

$$k_V = \frac{430}{514} \cdot \sqrt{\frac{1,293 \cdot 308}{0,013 \cdot 1,043}}$$

$$k_V = 144$$

Выберите для BVH, BVHS подходящее значение k_V по таблице значений k_V дающее максимальный угол открытия. По возможности, во всех случаях угол открытия должен быть выбран более 60 ° для достижения более широкого диапазона регулирования.

Например, выбранное значение k_V для дроссельной заслонки BVH, DN 65 с 80° углом открытия → $k_V = 156$, см. Расходные характеристики, Расходные характеристики для BVH, BVHM, BVHS, см. стр. 21 (Значения k_V).

Диапазоны между углами открытия, которые представлены в таблице значений k_V с шагом в 10° , можно рассматривать как линейные. После линейной интерполяции значений k_V между 70 и 80° выбранный угол открытия дроссельной заслонки BVH для максимальной нагрузки: $k_V = 145 \rightarrow$ приблизительно 76° .

Затем проверяем скорость: макс. 30 м/с.

Выбор угла открытия для минимальной нагрузки

В диапазоне регулирования 1:10 при минимальной нагрузке при стандартных условиях: $Q_{n\text{ KI}} = 43 \text{ м}^3/\text{ч}/10 = 4,3 \text{ м}^3/\text{ч}$ и выходное давление $p_{d\text{ KI}} = 30 \text{ мбар}/10^2 = 0,3 \text{ мбар}$.

Входное давление p_u при минимальной и максимальной нагрузке одинаковое.

$p_u = p_{d\text{ Gr}} + \Delta p_{\text{Gr}} = 30 \text{ мбар} + 13 \text{ мбар} = 43 \text{ мбар}$,
 Абсолютное входное давление $p_{u\text{ absolut}}: 1,013 \text{ бар} + 0,043 \text{ бар} = 1,056 \text{ бар}$.

Выходное давление при минимальной нагрузке:

$p_{d\text{ KI}} = 0,3 \text{ мбар}$,
 Абсолютное выходное давление $p_{d\text{ KI absolut}}:$
 $1,013 \text{ бар} + 0,0003 \text{ бар} = 1,0133 \text{ бар}$.

Δp_{KI} для минимальной нагрузки:

$p_u - p_{d\text{ KI}} = 43 \text{ мбар} - 0,3 \text{ мбар} = 42,7 \text{ мбар} = 0,0427 \text{ бар}$.

$$k_V = \frac{Q_n}{514} \cdot \sqrt{\rho_n \cdot T / (\Delta p_{\text{KI}} \cdot p_{d\text{ KI absolut}})}$$

$$k_V = \frac{43}{514} \cdot \sqrt{\frac{1,293 \cdot 308}{0,0427 \cdot 1,0133}}$$

$$k_V = 8,03$$

Выберите по таблице подходящее значение k_V для BVH, BVHS. При 10° угле открытия выбранное значение $k_V = 12$.

После линейной интерполяции значений k_V между 0 и 10° выбранный угол открытия дроссельной заслонки BVH для минимальной нагрузки: $k_V = 8 \rightarrow$ приблизительно 6° .

Угол открытия в диапазоне минимальной нагрузки должен быть не менее 2° для обеспечения хорошего качества регулирования.

Результат

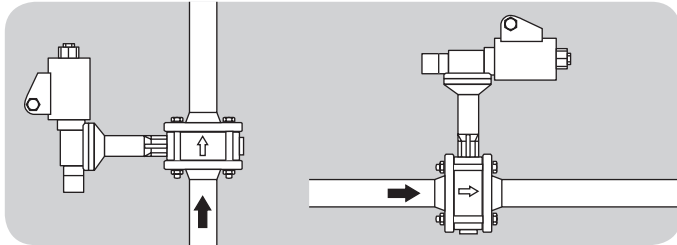
Для дроссельной заслонки BVH, DN 65 с диапазоном регулирования 1:10 угол открытия составляет 6° в режиме минимальной нагрузки и 76° в режиме максимальной нагрузки.

7 Рекомендации по проектированию

7.1 Установка

Дроссельная заслонка должна быть установлена в промежуток между двумя фланцами в соответствии с EN-1092, PN 16. Длины прямых участков входного и выходного трубопроводов должны быть равны $2 \times DN$. Для конструкции дроссельной заслонки желательно, чтобы скорость потока в трубопроводе не превышала 30 м/с (5905 фут/мин), см. стр. 28 (Скорости потока в трубопроводах).

Монтажное положение



Вертикальное или горизонтальное, не вниз приводом. При установке на вертикальном трубопроводе на ограничителе может накапливаться грязь, которая препятствует нормальному закрытию клапана. Поэтому рекомендуется выбирать направления потока снизу вверх. Если на трубопроводе есть местные сопротивления, должна учитываться дополнительная потеря давления.

Если заслонка работает на горячем воздухе, трубопровод должен быть соответственно изолирован для исключения снижения температуры рабочей среды, но сама дроссельная заслонка BVH, BVHS или BVHM должна быть свободна от изолирующего материала.

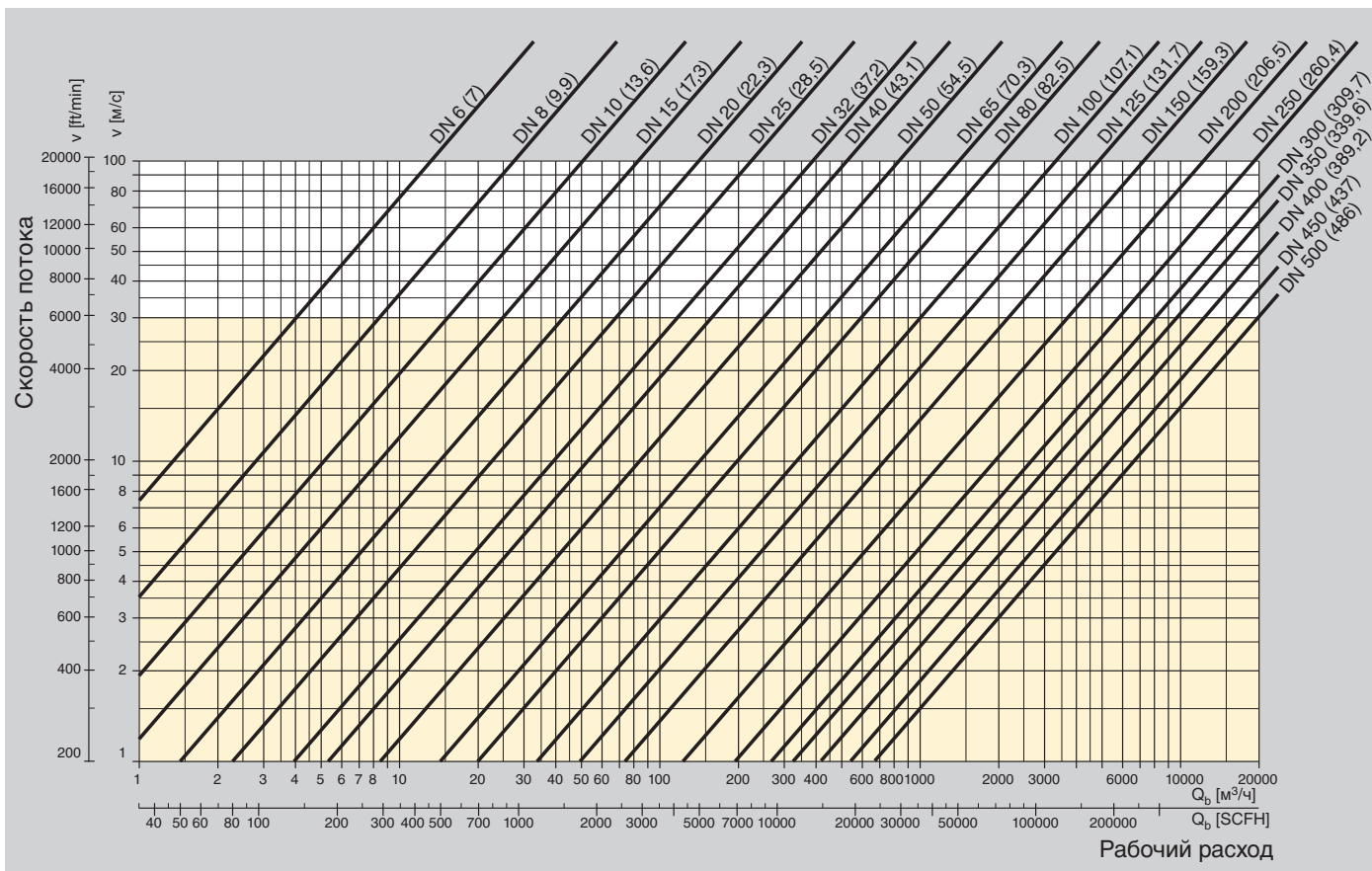
Дроссельную заслонку необходимо установить так, чтобы поднимающийся вверх горячий воздух не циркулировал вокруг привода.

Дроссельная заслонка BVG, BVGF, BVA, BVAF и BVH и привод IC 20 и IC 40 поставляются отдельно или в сборе. Легкая сборка с сервоприводом при помощи 2х винтов может быть выполнена до или после монтажа дроссельной заслонки на трубопроводе.

Дроссельная заслонка BVHM и привод MB 7 поставляются только отдельно. Легкая сборка с приводом при помощи установочного комплекта может быть выполнена до или после монтажа дроссельной заслонки на трубопроводе.

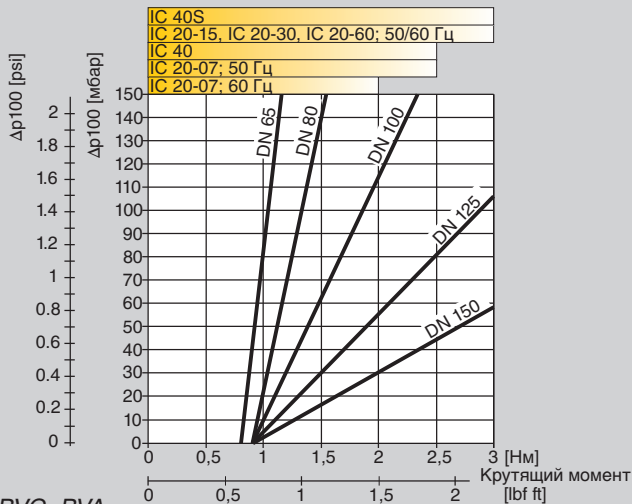
В сочетании с дроссельными заслонками BVH, BVHS или BVHM для горячего воздуха приводы могут использоваться при температурах до 250°C (480°F), с дополнительными теплозащитными пластинами они могут использоваться при температурах до 450°C (840°F)..

7.2 Скорости потока в трубопроводах



Рекомендуется, чтобы скорости потока не превышали 30 м/с (5905 фут/мин).

Размеры внутреннего диаметра соответствуют обычным значениям для газовых труб в соответствии с DIN 2440 и DIN 2450. При различных скоростях потока поперечные сечения будут соответственно различаться.



7.3 Выбор привода

Дроссельные заслонки BVG, BVGF, BVA, BVAF и BVH управляются с помощью привода IC 20 или IC 40.

Дроссельная заслонка BVHS управляется с помощью привода IC 40S.

Дроссельная заслонка BVHM управляется с помощью привода MB 7.

7.3.1 IC 20, IC 40

Кривые характеристик зависят от максимального вращающего момента, производимого потоком. Вообще максимальный вращающий момент достигается приблизительно на 70° .

IC 20

Время поворота привода на 90° зависит от его вращающего момента.

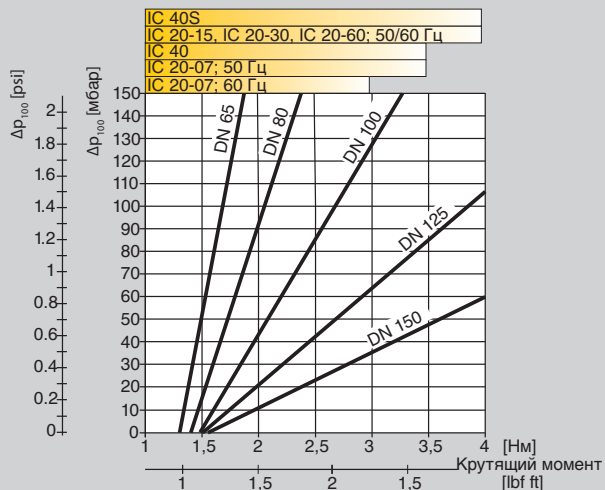
Пример:

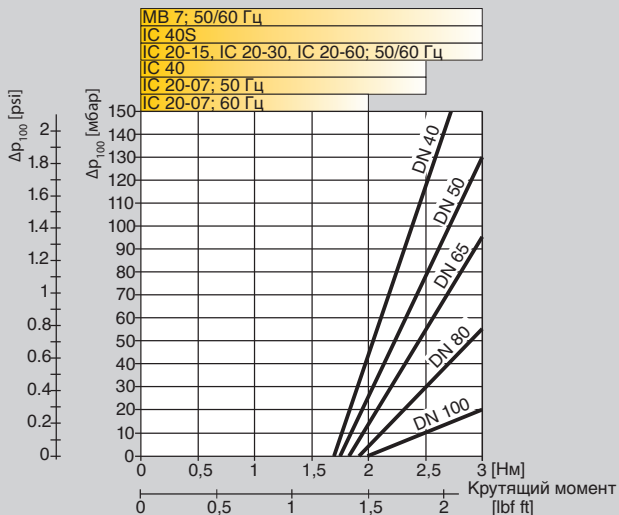
Для дроссельной заслонки BVG номинального диаметром 65 мм может использоваться привод с любой скоростью поворота.

При частоте питающего напряжения 60Гц время поворота будет уменьшено (коэффициент 0.83).

IC 40

Вращающий момент и время поворота для приводов IC 40 и IC 40S взаимно независимы.

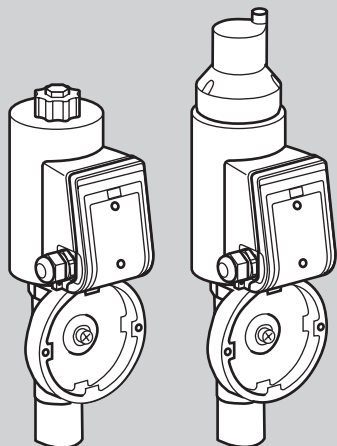




BVH, BVHS, BVHM

7.3.2 MB 7

- MB 7.N: Быстрое открытие: < 1 с,
Быстрое закрытие: < 1 с,
- MB 7.R: Медленно открытие: 2–4 с,
Медленно закрытие: 2–4 с,
- MB 7.L: Медленно открытие: 2–4 с,
Быстрое закрытие: < 1 с.



MB 7.N

MB 7.R, MB 7.L

8 Принадлежности

8.1 Для BVG, BVA

Комплект адаптера с квадратной головкой

Этот дополнительный комплект требуется, если дроссельная заслонка будет установлена на другие приводы, отличные от IC. Привод должен иметь вал с квадратным концом.

Комплект адаптера	Артикул №
Установленный	74921675
Приложенный	74921674

Комплект адаптера со свободным концом вала

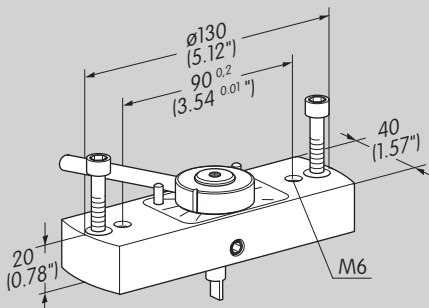
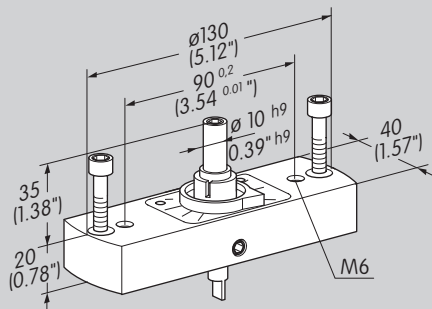
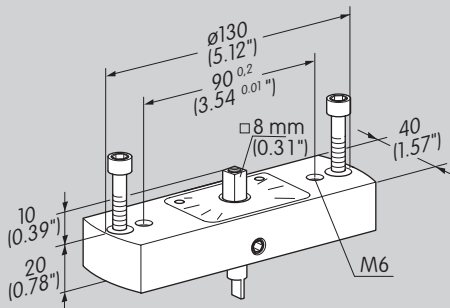
Этот дополнительный комплект требуется, если дроссельная заслонка установлена на другие приводы, отличные от IC. Привод должен иметь конец вала с $\varnothing 10$ мм

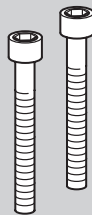
Комплект адаптера	Артикул №
Установленный	74921677
Приложенный	74921676

Комплект адаптера с ручной настройкой

Этот дополнительный комплект требуется, если дроссельная заслонка должна открываться и закрываться вручную. Заслонка может быть заблокирована в определенной позиции.

Комплект адаптера	Артикул №
Установленный	74921679
Приложенный	74921678



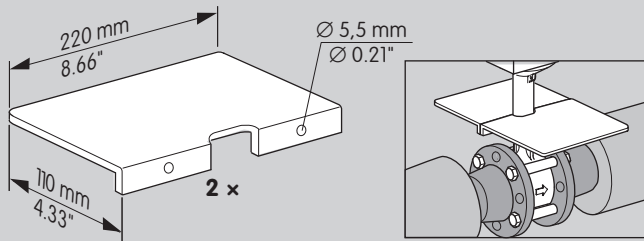


8.2 Для BVG, BVGF, BVA, BVAF, BVH и BVHS

Крепежный комплект

Для монтажа IC 20 или IC 40 на дроссельную заслонку. Если привод и дроссельная заслонка заранее смонтированы - набор крепежный комплект будет уже установлен; если нет - будет приложен как дополнение.

Крепежный комплект	Артикул №
IC – BVA/BVG/BVH /E (установлен)	74921084
IC – BVA/BVG/BVH /B (приложен)	74921082



8.3 Для BVH, BVHM и BVHS

Теплозащитные пластины

Дроссельные заслонки BVH, BVHM или BVHS для горячего воздуха могут использоваться при температурах до 250°C(480°F), кроме того, с дополнительными теплозащитными пластинами они могут использоваться при температурах до 450°C(840°F).

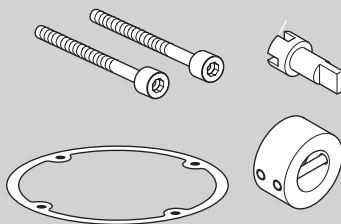
Артикул №: 74921670

8.4 Для BVHM

Крепежный комплект

Для монтажа привода MB 7 на дроссельной заслонке BVHM. Если привод и дроссельная заслонка смонтированы заранее, крепежный комплект будет также смонтирован; если нет - будет приложен как дополнение.

Артикул №: 74922222



9 Технические данные

BVG, BVGF, BVA, BVAF,

Тип газа:

BVG, BVGF: природный газ, городской газ, сжиженный и другие неагрессивные горючие газы,

BVGF: биогаз (макс. 0,1 % H₂S)

BVA, BVAF: воздух.

Газ должен быть сухим независимо от температурных условий и не должен содержать конденсат

Материал корпуса: AISi,

Диск заслонки: алюминий,

Вал привода: нержавеющая сталь,

Уплотнения: HNBR (нитрил).

DN: от 40 до 150,

Возможно уменьшение до 2х номинальных размеров.

Входное давление p_u : макс. 500 мбар [7,25 psi].

Температура рабочей среды: от -20 до +60 °C (от -4 до +140°F),

Температура окружающей среды: от -20 до +60 °C (от -4 до +140°F).

BVH, BVHM, BVHS

Тип газа: воздух и дымовые газы.

DN: 40 - 100.

Материал корпуса: GGG,

Диск заслонки: нержавеющая сталь,

Вал привода: нержавеющая сталь.

Входное давление p_u : макс. 150 мбар [2,16 psi].

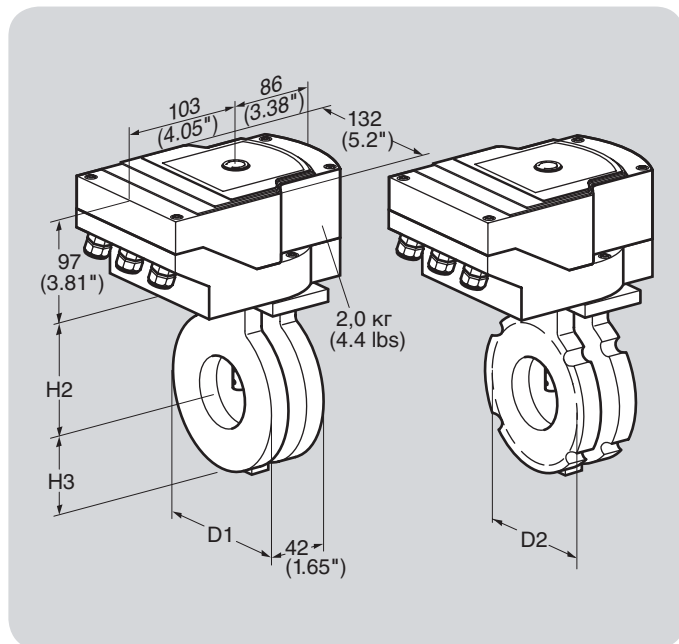
Перепад давлений между входным давлением p_u и выходным давлением p_d : макс. 150 мбар [2,16 psi].

Температура рабочей среды: от -20 до 450 °C (от -4 до +840°F),

Температура окружающей среды: от -20 до +60 °C (от -4 до +140°F).

9.1 Монтажные размеры BVG/BVA + IC 20/IC 40

Тип	H2	H3	DIN	ANSI	
	мм (inch)	мм (inch)	D1 мм (inch)	D1 мм (inch)	D2 мм (inch)
BVG/BVA 40 + IC	96 (3,78)	52 (2,04)	92 (3,62)	92 (3,62)	85,7 (3,37)
BVG/BVA 50 + IC	100 (3,94)	59 (2,32)	107 (4,21)	107 (4,21)	105 (4,13)
BVG/BVA 65 + IC	108 (4,25)	69 (2,72)	127 (5)	127 (5)	124 (4,88)
BVG/BVA 80 + IC	115 (4,53)	76 (2,99)	142 (5,59)	142 (5,59)	137 (5,39)
BVG/BVA 100 + IC	125 (4,92)	86 (3,39)	162 (6,38)	162 (6,38)	—
BVG/BVA 125 + IC	138 (5,43)	101 (3,98)	192 (7,56)	192 (7,56)	—
BVG/BVA 150 + IC	150 (5,9)	114 (4,49)	218 (8,58)	218 (8,58)	—



9.1.1 Условный проход = номинальному диаметру

Тип	Вес кг (lbs)
BVG/BVA 40 + IC	2,7 (5,95)
BVG/BVA 50 + IC	2,8 (6,17)
BVG/BVA 65 + IC	3,0 (6,61)
BVG/BVA 80 + IC	3,2 (7,05)
BVG/BVA 100 + IC	3,3 (7,27)
BVG/BVA 125 + IC	3,6 (7,93)
BVG/BVA 150 + IC	3,9 (8,60)

9.1.2 С однократным уменьшением диаметра

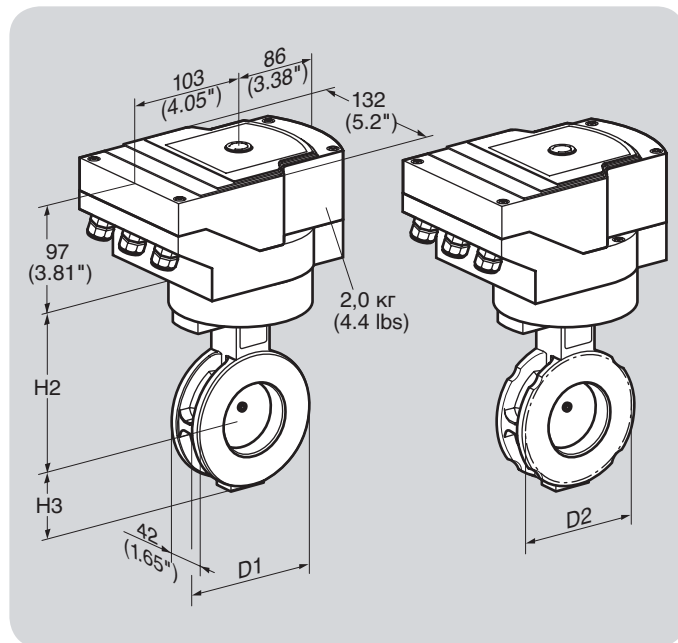
Тип	Вес кг (lbs)
BVG/BVA 40/32 + IC	2,7 (5,95)
BVG/BVA 50/40 + IC	2,9 (6,39)
BVG/BVA 65/50 + IC	3,2 (7,05)
BVG/BVA 80/65 + IC	3,4 (7,49)
BVG/BVA 100/80 + IC	3,6 (7,93)
BVG/BVA 125/100 + IC	4,1 (9,04)
BVG/BVA 150/125 + IC	4,4 (9,70)

9.1.3 С двукратным уменьшением диаметра

Тип	Вес кг (lbs)
BVG/BVA 40/25 + IC	2,8 (6,17)
BVG/BVA 50/32 + IC	3,0 (6,61)
BVG/BVA 65/40 + IC	3,2 (7,05)
BVG/BVA 80/50 + IC	3,5 (7,70)
BVG/BVA 100/65 + IC	3,8 (8,38)
BVG/BVA 125/80 + IC	4,4 (9,70)
BVG/BVA 150/100 + IC	4,9 (10,80)

9.2 Монтажные размеры BVGF/BVAF + IC 20/IC 40

Тип	H2	H3	DIN	ANSI	
	мм (inch)	мм (inch)	D1 мм (inch)	D1 мм (inch)	D2 мм (inch)
BVGF/BVAF 40 + IC	134 (5,28)	52 (2,04)	92 (3,62)	92 (3,62)	85,7 (3,37)
BVGF/BVAF 50 + IC	138 (5,43)	59 (2,32)	107 (4,21)	107 (4,21)	105 (4,13)
BVGF/BVAF 65 + IC	146 (5,74)	69 (2,72)	127 (5,00)	127 (5,00)	124 (4,88)
BVGF/BVAF 80 + IC	153 (6,02)	76 (2,99)	142 (5,59)	142 (5,59)	137 (5,39)
BVGF/BVAF 100 + IC	163 (6,41)	86 (3,39)	162 (6,38)	162 (6,38)	-
BVGF/BVAF 125 + IC	176 (6,93)	101 (3,98)	192 (7,56)	192 (7,56)	-
BVGF/BVAF 150 + IC	188 (7,40)	114 (4,49)	218 (8,58)	218 (8,58)	-



9.2.1 Условный проход = номинальному диаметру

Тип	Вес кг (lbs)
BVGF/BVAF 40 + IC	3,5 (7,70)
BVGF/BVAF 50 + IC	3,6 (7,93)
BVGF/BVAF 65 + IC	3,8 (8,38)
BVGF/BVAF 80 + IC	4,0 (8,82)
BVGF/BVAF 100 + IC	4,1 (9,04)
BVGF/BVAF 125 + IC	4,4 (9,70)
BVGF/BVAF 150 + IC	4,7 (10,36)

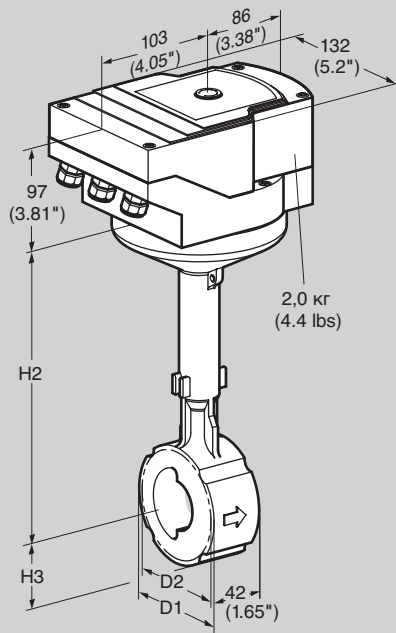
9.2.2 С однократным уменьшением диаметра

Тип	Вес кг (lbs)
BVGF/BVAF 40/32 + IC	3,5 (7,70)
BVGF/BVAF 50/40 + IC	3,7 (8,16)
BVGF/BVAF 65/50 + IC	4,0 (8,82)
BVGF/BVAF 80/65 + IC	4,1 (9,04)
BVGF/BVAF 100/80 + IC	4,4 (9,70)
BVGF/BVAF 125/100 + IC	4,9 (10,80)
BVGF/BVAF 150/125 + IC	5,2 (11,46)

9.2.3 С двукратным уменьшением диаметра

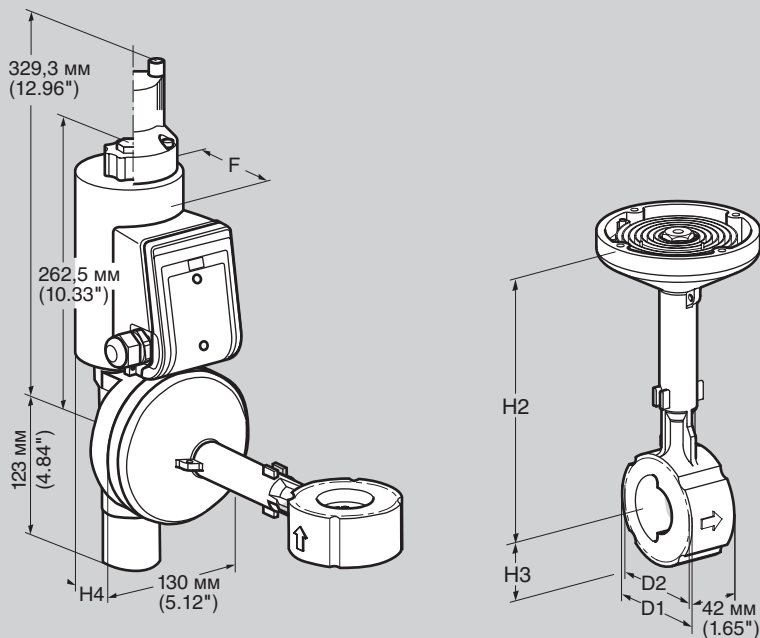
Тип	Вес кг (lbs)
BVGF/BVAF 40/25 + IC	3,6 (7,93)
BVGF/BVAF 50/32 + IC	3,8 (8,38)
BVGF/BVAF 65/40 + IC	4,0 (8,82)
BVGF/BVAF 80/50 + IC	4,3 (9,48)
BVGF/BVAF 100/65 + IC	4,6 (10,14)
BVGF/BVAF 125/80 + IC	5,2 (11,46)
BVGF/BVAF 150/100 + IC	5,7 (12,57)

9.3 Монтажные размеры BVH, BVHS + IC 20/IC 40



Тип	H2	H3	DIN		ANSI		Вес кг (lbs)
	мм (inch)	мм (inch)	D1 мм (inch)	D2 мм (inch)	D1 мм (inch)	D2 мм (inch)	
BVH/BVHS 40 + IC	234 (9,2)	46 (1,8)	92 (3,6)	–	92 (3,6)	85,7 (3,4)	5,4 (11,9)
BVH/BVHS 50 + IC	239 (9,4)	54 (2,1)	107 (4,2)	–	107 (4,2)	105 (4,1)	5,9 (13,0)
BVH/BVHS 65 + IC	243 (9,5)	64 (2,5)	127 (5,0)	–	127 (5,0)	124 (4,9)	6,8 (15,0)
BVH/BVHS 80 + IC	254 (10)	71 (2,8)	142 (5,6)	–	142 (5,6)	137 (5,4)	7,3 (16,1)
BVH/BVHS 100 + IC	265 (10,4)	88 (3,4)	175 (6,9)	162 (6,4)	175 (6,9)	–	8,5 (18,7)

9.4 Монтажные размеры MB 7 + BVHM



Тип	H2	H3	H4	DIN		ANSI		F	Вес
	мм (inch)	мм (inch)	мм (inch)	D1 мм (inch)	D2 мм (inch)	D1 мм (inch)	D2 мм (inch)	мм (inch)	кг (lbs)
BVHM 40 + MB 7	234 (9,21)	46 (1,81)	91,5 (3,58)	92 (3,6)	–	92 (3,6)	85,7 (3,37)	92 (3,62)	11,79 (26,00)
BVHM 50 + MB 7	239 (9,40)	54 (2,12)	91,5 (3,58)	107 (4,2)	–	107 (4,2)	105 (4,13)	92 (3,62)	12,17 (26,83)
BVHM 65 + MB 7	243 (9,56)	64 (2,51)	91,5 (3,58)	127 (5,0)	–	127 (5,0)	124 (4,88)	92 (3,62)	13,05 (28,77)
BVHM 80 + MB 7	254 (10,00)	71 (2,80)	91,5 (3,58)	142 (5,6)	–	142 (5,6)	137 (5,39)	92 (3,62)	13,59 (29,96)
BVHM 100 + MB 7	265 (10,43)	88 (3,46)	91,5 (4,33)	175 (6,9)	162 (6,4)	175 (6,9)	–	92 (3,62)	14,97 (33,00)

9.5 Коэффициенты перевода единиц измерения физических величин

единица в системе СИ ×	множитель =	единица в системе US
м ³ /ч	35,31	SCFH
бар	14,5	psi
мбар	0,0145	psi
мбар	0,39	"WC
мм	0,039	inch
кг	2,2	lbs
л	0,26	gal
м/с	3,28	ft/s

единица в системе US ×	множитель =	единица в системе СИ
SCFH	0,0283	м ³ /ч
psi	0,0689	бар
psi	68,89	мбар
"WC	2,54	мбар
inch	25,4	мм
lbs	0,45	кг
gal	3,79	л
ft/s	0,3048	м/с

$$^{\circ}\text{C} = (^{\circ}\text{F} - 32) \times \frac{5}{9}$$

$$^{\circ}\text{F} = (^{\circ}\text{C} \times \frac{9}{5}) + 32$$

10 Техническое обслуживание

Дроссельные заслонки BVG, BVGF, BVA, VVAF, BVH, BVHM и BVHS не требуют специального обслуживания.

Рекомендуем проверку работоспособности один раз в год.

BVG, BVGF: проверка наружной негерметичности один раз в год.

BVGF: при работе на биогазе проверку негерметичности и работоспособности необходимо проводить каждые полгода.

11 Словарь

11.1 Регулирующая характеристика

При регулировании расхода дроссельной заслонкой часть потерь давления Δp во всей системе приходится на саму заслонку. Принимая во внимание, зависимость потерь давления Δp от расхода, рекомендуемая регулирующая характеристика для заслонки $a = 0,3$.

Это означает, что при полном открытии заслонки собственные потери составляют 30%.

11.2 Интерполяция(линейная)

Математическое вычисление промежуточного значения, находящегося в интервале между двумя известными соседними величинами.

11.3 Компенсация горячего воздуха

Объем воздуха увеличивается с увеличением его температуры. Содержание O_2 в m^3 при этом снижается. Чтобы удержать содержание кислорода на постоянном уровне, в газ, идущий на горение необходимо добавлять дополнительное количество воздуха.

11.4 Обозначения в соответствии с DIN EN 334/14382 и DVGWG 491

Изменение обозначения со старого на новое

Обозначение	Старое	Новое
Входное давление	p_e	p_u
Выходное давление	p_a	p_d

Отзывы

Мы предлагаем Вам дать оценку этой технической информации и просим высказать Ваше мнение, чтобы мы могли использовать Ваши пожелания в дальнейших разработках.

Обзорность

Информация нашлась быстро
Искалась долго
Информация не нашлась
Что отсутствует?
Затрудняюсь ответить

Понятность

Понятно
Слишком сложно
Затрудняюсь ответить

Полнота информации

Слишком мало
Достаточно
С избытком
Затрудняюсь ответить



Цель применения

Изучение продукта
Выбор оборудования
Проектирование
Для поиска информации

Навигация

Нашёлся своевременно
«Заблудился»
Затрудняюсь ответить

Род деятельности

Техника
Коммерция
Затрудняюсь ответить

Замечания

(Версия не ниже Adobe Reader 7)
www.adobe.com



elster
Kromschroeder

Контакты

Elster GmbH
Postfach 2809 · 49018 Osnabrück
Strotheweg 1 · 49504 Lotte (Büren)
Deutschland
T +49 541 1214-0
F +49 541 1214-370
info@kromschroeder.com
www.kromschroeder.de
www.elster.com

Официальный представитель
в России ООО «Волгатерм»
г. Нижний Новгород,
ул. М.Горького, 117
тел. (831) 278-57-01, 278-57-04
факс (831) 278-57-02
volgaterm@kromschroeder.ru
www.kromschroeder.ru

Kromschroeder -
это торговая марка
Elster Group

krom
schroeder

Возможны изменения,
служащие прогрессу.
Copyright © 2012 Elster Group
All rights reserved.