

# Válvulas de Mariposa

## Eclipse

Paso pleno & Paso reducido

Control manual BV



Control automático BV



*(Mostrado con palanca opcional)*

### Descripción del producto

Las válvulas de mariposa Eclipse están diseñadas para controlar el flujo de aire y de gas en todos los tipos de sistemas de combustión. No deben utilizarse como válvulas de cierre herméticas.

### Tipos disponibles

Las válvulas están disponibles tanto para control manual como automático para tamaños de tubería desde 1/2" hasta 8". De paso pleno, paso reducido, y para construcciones con alta caída de presión, están disponibles dependiendo de tamaño y de la conexión de la tubería.

### Conexiones Roscadas

Desde 1/2" hasta 4" las válvulas están disponibles tanto para roscas NPT como para roscas de Rc. Las válvulas de 6" y de 8" son válvulas de mariposa tipo wafer, diseñadas para ser intercaladas entre las bridas de las tuberías de conexión.

### Discos

Equipado con obturadores biselados o no-biselados, según la tabla de selección.

### Indicación

Todas las válvulas de mariposa Eclipse ofrecen una placa de indicación fácil de leer y una ranura en el extremo del

eje para proporcionar indicación visual de la posición del disco.

### Control

Las válvulas de mariposa manuales de hasta 4" tienen una cubierta de ajuste (dial) para fijar la posición del obturador. Un tornillo de fijación asegura la cubierta en el ajuste deseado.



Las válvulas de mariposa de control automático pueden ser montadas con una palanca opcional. Esto permite su integración con gran variedad de controladores de posición.

Las válvulas de mariposa tipo wafer manuales se ajustan mediante el giro de un brazo de control. Este brazo puede ser fijado a la placa indicadora para asegurar su posición.

### Accesorios

Eclipse tiene una selección de actuadores eléctricos y de kits de montaje que pueden pedirse por separado. La longitud extendida del eje en las válvulas de mariposa automáticas permite la adición de una segunda palanca de control para la operación automática simultánea en aplicaciones de doble válvula, o una leva para el montaje de microinterruptores de máx. / mín. potencia.

## Especificaciones principales

Parámetro	Especificaciones	
Presión de funcionamiento máxima	1/2" - 4" (15 - 100 mm)	5 psig (350 mbar)
	6" - 8" (150 - 200 mm)	3 psig (210 mbar)
Rango de temperaturas de funcionamiento	Versión NPT	-40 to 140°F (-40 to 60°C)
	Versión Rc	32 to 140°F (0 to 60°C)
Materiales de fabricación	Cuerpo	Fundición en hierro con pintura en polvo
	Eje	Acero cincado
	Disco	Acero al carbono
	Empaquetadura	Goma Nitrilo (Buna-N)
APROBACIÓN	 (Sólo 1/2" a 4" modelos)	
Aplicación habitual	Control del flujo del aire o del gas en sistemas de combustión	
Notas sobre aplicaciones europeas	Rosca de 4" no aceptable para uso con gas. Rosca de 3" aceptable si la presión se limita a 100 mbar (1.5 psig)	
APROBACIÓN		

## Selección modelo de NPT

Tamaño NPT	Válvulas Paso Pleno						Válvulas Paso Reducido			
	Manual		Automática				Manual		Automática	
	Obturador biselado 75° Rotación		Obturador biselado 75° Rotación		Obturador No-Biselado 360° Rotación		Obturador biselado 75° Rotación		Obturador biselado 75° Rotación	
	Número catálogo	Código Artículo	Número catálogo	Código Artículo	Número catálogo	Código Artículo	Número catálogo	Código Artículo	Número catálogo	Código Artículo
1/2"*	102BV-B	501238	2BV-AB	501239	-----	-----	-----	-----	-----	-----
3/4"	103BV-B	501215	3BV-AB	501223	3BV-A	501200	-----	-----	-----	-----
1"	104BV-B	501216	4BV-AB	501224	4BV-A	501201	104BV-RB	501208	4BV-ARB	501231
1-1/4"	105BV-B	501217	5BV-AB	501225	5BV-A	501202	105BV-RB	501209	5BV-ARB	501232
1-1/2"	106BV-B	501218	6BV-AB	501226	6BV-A	501203	106BV-RB	501210	6BV-ARB	501233
2"	108BV-B	501219	8BV-AB	501227	8BV-A	501204	108BV-RB	501211	8BV-ARB	501234
2-1/2"	110BV-B	501220	10BV-AB	501228	10BV-A	501205	110BV-RB	501212	10BV-ARB	501235
3"	112BV-B	501221	12BV-AB	501229	12BV-A	501206	112BV-RB	501213	12BV-ARB	501236
4"	116BV-B	501222	16BV-AB	501230	16BV-A	501207	116BV-RB	501214	16BV-ARB	501237
6" wafer	124BV-B	500915	24BV-AB	500998	-----	-----	124BV-RB	500690	24BV-ARB	500975
8" wafer	132BV-B	500913	32BV-AB	500999	-----	-----	132BV-RB	500691	32BV-ARB	500976

\* Ver nota abajo.

Tamaño NPT	Válvulas para alta caída de presión			
	Manual		Automática	
	Obturador No-Biselado 90° Rotación		Obturador No-Biselado 360° Rotación	
	Número catálogo	Código Artículo	Número catálogo	Código Artículo
1/2"*	402BV-HD	100129	402BV-AHD	100130
3/4"	403BV-HD	100133	403BV-AHD	100134
1"	404BV-HD	100119	404BV-AHD	100123

\* Ver nota abajo.

**\*NOTA:** Los obturadores biselados topan físicamente contra el cuerpo en posición cerrada. Todas las válvulas de mariposa de 1/2" (NPT/Rc, biselada/no-biselada manual/automática) NO TIENEN un tope mecánico limitando el recorrido a los 75° de rotación. El recorrido efectivo para el control del flujo es 75° aunque el eje puede girar 360°. Los términos biselados y no-biselados no son aplicables a ninguna de las válvulas de mariposa de 1/2" descritas en este catálogo.

**NOTA:** Las válvulas de mariposa no son roscadas. Para información dimensional, vea la página 7.

## Capacidades modelo NPT

Multiplique la capacidad por los factores abajo indicados para gases distintos del aire			
Gas – Densidad Relativa	Natural - 0.6	Propano - 1.5	Butano - 2.0
Multifactor	1.29	0.81	0.70

Tamaño NPT	Coeficiente de flujo – Cv- Completamente abierta	Paso pleno								
		Capacidad de aire (scfh) - Caída de presión (pulgadas columna de agua, "c.a.)								
		0.5	0.75	1	1.5	2	3	4	6	8
1/2"	5.5	173	212	244	299	345	422	487	595	685
3/4"	15.9	500	612	706	865	998	1,221	1,408	1,720	1,982
1"	29.7	933	1,143	1,319	1,615	1,864	2,280	2,630	3,213	3,702
1-1/4"	65.9	2,071	2,536	2,927	3,583	4,135	5,059	5,835	7,129	8,213
1-1/2"	111.0	3,489	4,272	4,931	6,036	6,965	8,521	9,828	12,009	13,834
2"	180.0	5,657	6,927	7,996	9,788	11,295	13,818	15,937	19,473	22,433
2-1/2"	322.0	10,121	12,391	14,304	17,509	20,206	24,719	28,510	34,836	40,131
3"	457.0	14,364	17,587	20,301	24,850	28,677	35,082	40,462	49,441	56,956
4"	819.0	25,741	31,517	36,383	44,534	51,394	62,871	72,513	88,604	102,072
6" wafer	2600.0	81,718	100,055	115,501	141,377	163,154	199,591	230,201	281,283	324,039
8" wafer	4200.0	132,007	161,628	186,578	228,379	263,557	322,417	371,864	454,380	523,448

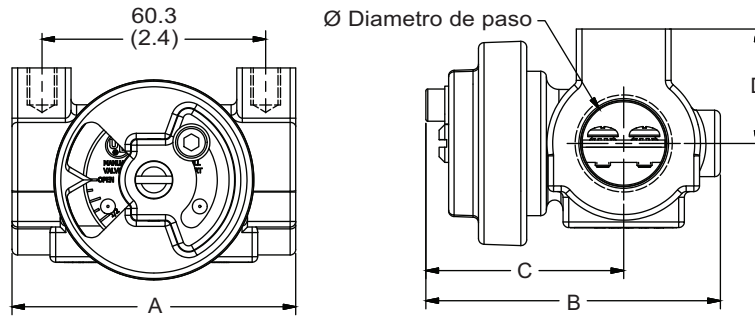
Tamaño NPT	Coeficiente de flujo – Cv- Completamente abierta	Paso reducido								
		Capacidad de aire (scfh) - Caída de presión (pulgadas columna de agua, "c.a.)								
		0.5	0.75	1	1.5	2	3	4	6	8
1"	14.1	443	543	626	767	885	1,082	1,248	1,525	1,757
1-1/4"	22.8	717	877	1,013	1,240	1,431	1,750	2,019	2,467	2,842
1-1/2"	31.4	987	1,208	1,395	1,707	1,970	2,410	2,780	3,397	3,913
2"	62.7	1,971	2,413	2,785	3,409	3,935	4,813	5,551	6,783	7,814
2-1/2"	87.9	2,763	3,383	3,905	4,780	5,516	6,748	7,783	9,510	10,955
3"	149.0	4,683	5,734	6,619	8,102	9,350	11,438	13,192	16,120	18,570
4"	244.0	7,669	9,390	10,839	13,268	15,311	18,731	21,604	26,397	30,410
6" wafer	553.0	17,381	21,281	24,566	30,070	34,702	42,452	48,962	59,827	68,921
8" wafer	721.5	22,677	27,765	32,051	39,232	45,275	55,387	63,881	78,056	89,921

Tamaño NPT	Coeficiente de flujo – Cv- Completamente abierta	Alta caída de presión								
		Capacidad de aire (scfh) - Caída de presión (pulgadas columna de agua, "c.a.)								
		0.5	0.75	1	1.5	2	3	4	6	8
1/2"	2.7	85	104	120	147	169	207	239	292	337
3/4"	3.2	101	123	142	174	201	246	283	346	399
1"	4.2	132	162	187	228	264	322	372	454	523

## Dimensiones, Válvulas Manuales con rosca NPT

Tamaño NPT	Paso pleno			Paso reducido			Alta caída de presión			Dimensiones (pulgadas)			
	Obturador biselado 75° Rotación			Obturador biselado 75° Rotación			Rotación 90°						
	Número catálogo	Código Artículo	Pulgadas diámetro de paso	Número catálogo	Código Artículo	Pulgadas diámetro de paso	Número catálogo	Código Artículo	Pulgadas diámetro de paso	A	B	C	D
1/2"*	102BV-B	501238	0.61	-	-	-	402BV-HD	100129	0.44	3.01	3.07	2.06	1.19
3/4"	103BV-B	501215	0.87	-	-	-	403BV-HD	100133	0.55	3.01	3.06	2.06	1.19
1"	104BV-B	501216	1.10	104BV-RB	501208	0.87	404BV-HD	100119	2 x 0.44	2.95	3.32	2.13	1.33
1-1/4"	105BV-B	501217	1.46	105BV-RB	501209	1.02				3.15	3.55	2.25	1.50
1-1/2"	106BV-B	501218	1.65	106BV-RB	501210	1.18				3.15	3.83	2.37	1.63
2"	108BV-B	501219	2.13	108BV-RB	501211	1.54				3.15	4.46	2.69	1.94
2-1/2"	110BV-B	501220	2.64	110BV-RB	501212	1.77				3.90	5.07	3.08	2.25
3"	112BV-B	501221	3.23	112BV-RB	501213	2.24				3.94	5.58	3.32	2.50
4"	116BV-B	501222	4.17	116BV-RB	501214	2.80				5.00	6.64	3.83	3.06

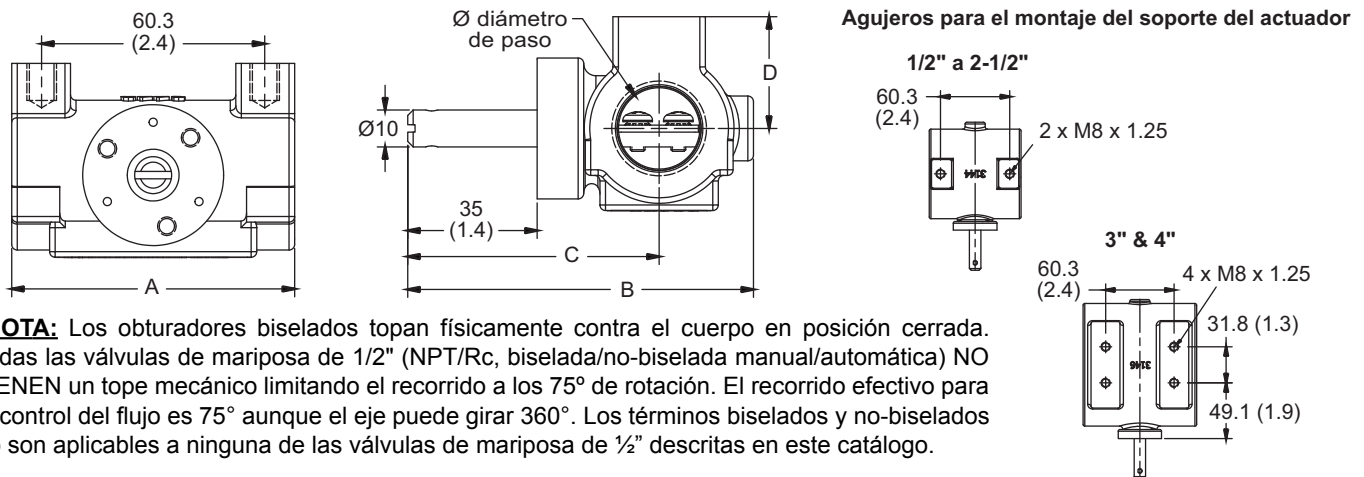
\* Ver nota abajo.



## Dimensiones, Válvulas Automáticas con rosca NPT

Tamaño NPT	Paso pleno					Paso reducido			Alta caída de presión			Dimensiones (pulgadas)			
	Obturador biselado 75° Rotación		Obturador No-Biselado 360° Rotación		Pulgadas diámetro de paso	Obturador biselado 75° Rotación		Pulgadas diámetro de paso	Rotación 360°		Pulgadas diámetro de paso				
	Número catálogo	Código Artículo	Número catálogo	Código Artículo		Número catálogo	Código Artículo		Número catálogo	Código Artículo		Número catálogo	Código Artículo		
1/2"*	2BV-AB	501239	-	-	0.61	-	-	-	402BV-AHD	100130	0.44	3.01	3.68	2.68	1.19
3/4"	3BV-AB	501223	3BV-A	501200	0.87	-	-	-	403BV-AHD	100134	0.55	3.01	3.68	2.68	1.19
1"	4BV-AB	501224	4BV-A	501201	1.10	4BV-ARB	501231	0.87	404BV-AHD	100123	2 x 0.44	2.95	3.94	2.76	1.33
1-1/4"	5BV-AB	501225	5BV-A	501202	1.46	5BV-ARB	501232	1.02				3.15	4.17	2.76	1.50
1-1/2"	6BV-AB	501226	6BV-A	501203	1.65	6BV-ARB	501233	1.18				3.15	4.45	2.99	1.63
2"	8BV-AB	501227	8BV-A	501204	2.13	8BV-ARB	501234	1.54				3.15	5.08	3.31	1.94
2-1/2"	10BV-AB	501228	10BV-A	501205	2.64	10BV-ARB	501235	1.77				3.90	5.69	3.70	2.25
3"	12BV-AB	501229	12BV-A	501206	3.23	12BV-ARB	501236	2.24				3.94	6.20	3.94	2.50
4"	16BV-AB	501230	16BV-A	501207	4.17	16BV-ARB	501237	2.80				5.00	7.26	4.45	3.06

\* Ver nota abajo.



**\*NOTA:** Los obturadores biselados topan físicamente contra el cuerpo en posición cerrada. Todas las válvulas de mariposa de 1/2" (NPT/Rc, biselada/no-biselada manual/automática) NO TIENEN un tope mecánico limitando el recorrido a los 75° de rotación. El recorrido efectivo para el control del flujo es 75° aunque el eje puede girar 360°. Los términos biselados y no-biselados no son aplicables a ninguna de las válvulas de mariposa de 1/2" descritas en este catálogo.

## Selección modelo de Rc

Tamaño de Rc	Válvulas Paso Pleno						Válvulas Paso Reducido					
	Manual		Automática				Manual		Automática			
	Obturador No-Biselado 90° Rotación		Obturador biselado 75° Rotación		Obturador No-Biselado 360° Rotación		Obturador No-Biselado 90° Rotación		Obturador biselado 75° Rotación		Obturador No-Biselado 360° Rotación	
	Número catálogo	Código Artículo	Número catálogo	Código Artículo	Número catálogo	Código Artículo	Número catálogo	Código Artículo	Número catálogo	Código Artículo	Número catálogo	Código Artículo
1/2"	102BVM	101103	-	-	2BVM-A	202081	-	-	-	-	-	-
3/4"	103BVM	101104	3BVM-AB	101011512	3BVM-A	101248	-	-	-	-	-	-
1"	104BVM	101105	4BVM-AB	101011513	4BVM-A	101249	104BVM-R	101255	4BVM-ARB	101011526	4BVM-AR	101261
1-1/4"	-	-	-	-	-	-	-	-	-	-	-	-
1-1/2"	106BVM	10106	6BVM-AB	101011514	6BVM-A	101250	106BVM-R	101256	6BVM-ARB	101011527	6BVM-AR	101262
2"	108BVM	101107	8BVM-AB	101011515	8BVM-A	101251	108BVM-R	101257	8BVM-ARB	101011528	8BVM-AR	101263
2-1/2"	110BVM	101108	10BVM-AB	101011516	10BVM-A	101252	110BVM-R	101258	10BVM-ARB	101011529	10BVM-AR	101264
3"	112BVM	101109	12BVM-AB	101011517	12BVM-A	101253	112BVM-R	101259	12BVM-ARB	101011530	12BVM-AR	101265
4"	116BVM	101110	16BVM-AB	101011518	16BVM-A	101254	116BVM-R	101260	16BVM-ARB	101011531	16BVM-AR	101266
6" wafer	<b>NOTA:</b> La información para la selección de estas válvulas aparece en la página 2. Las válvulas wafer BV no son roscadas y deben ser usadas con las bridas de acoplamiento DN 150 y DN 200. Vea las dimensiones en la página 7.											
8" wafer												

\* Ver nota abajo.

Tamaño de Rc	Válvulas para alta caída de presión			
	Manual		Automática	
	Obturador No-Biselado 90° Rotación		Obturador No-Biselado 360° Rotación	
	Número catálogo	Código Artículo	Número catálogo	Código Artículo
1/2"	402BVM-HD	100131	402BVM-AHD	100132
3/4"	403BVM-HD	100135	403BVM-AHD	100136
1"	404BVM-HD	100120	404BVM-AHD	100100

\* Vea la nota a la derecha.

**\*NOTA:** Los obturadores biselados topan físicamente contra el cuerpo en posición cerrada. Todas las válvulas de mariposa de 1/2" (NPT/Rc, biselada/no-biselada manual/automática) NO TIENEN un tope mecánico limitando el recorrido a los 75° de rotación. El recorrido efectivo para el control del flujo es 75° aunque el eje puede girar 360°. Los términos biselados y no-biselados no son aplicables a ninguna de las válvulas de mariposa de 1/2" descritas en este catálogo.

## Capacidades modelo de Rc

Multiplique la capacidad por los factores abajo indicados para gases distintos del aire			
Gas – Densidad Relativa	Natural - 0.6	Propano - 1.5	Butano - 2.0
Multifactor	1.29	0.81	0.70

Tamaño de Rc	Coeficiente de flujo – Cv- Completamente abierta	Paso pleno							
		Capacidad de aire (Nm³/h) - Caída de presión (mbar)							
		1	2	3	5	8	10	13	15
1/2"	4.7	4	6	7	9	12	13	15	16
3/4"	13.7	12	17	21	27	34	38	43	46
1"	25.5	22	32	39	50	63	70	80	86
1-1/2"	95.8	84	118	145	187	236	264	300	322
2"	155.0	136	192	234	302	382	427	486	521
2-1/2"	277.0	242	342	419	541	683	763	868	932
3"	393.0	344	486	595	767	969	1,082	1,232	1,322
4"	704.0	615	870	1,065	1,374	1,735	1,938	2,207	2,368
6" wafer	2251.0	1,968	2,782	3,405	4,392	5,548	6,197	7,056	7,572
8" wafer	3637.0	3,180	4,495	5,502	7,097	8,964	10,013	11,400	12,234

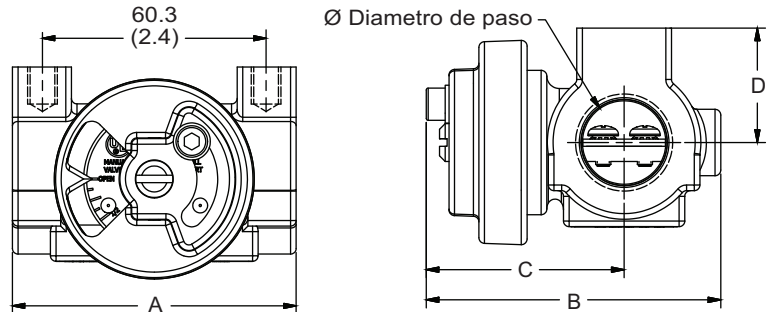
Tamaño de Rc	Coeficiente de flujo – Cv- Completamente abierta	Paso reducido							
		Capacidad de aire (Nm³/h) - Caída de presión (mbar)							
		1	2	3	5	8	10	13	15
1"	12.1	11	15	18	24	30	33	38	41
1-1/2"	27.0	24	33	41	53	67	74	85	91
2"	53.9	47	67	82	105	133	148	169	181
2-1/2"	75.9	66	94	115	148	187	209	238	255
3"	128.0	112	158	194	250	315	352	401	431
4"	210.0	184	260	318	410	518	578	658	706
6" wafer	479.0	419	592	725	935	1,181	1,319	1,501	1,611
8" wafer	625.0	546	772	946	1,220	1,540	1,721	1,959	2,102

Tamaño de Rc	Coeficiente de flujo – Cv-Completamente abierta	Alta caída de presión							
		Capacidad de aire (Nm³/h) - Caída de presión (mbar)							
		1	2	3	5	8	10	13	15
1/2"	2.3	2.0	2.8	3.5	4.5	5.7	6.3	7.2	7.7
3/4"	2.8	2.4	3.5	4.2	5.5	6.9	7.7	8.8	9.4
1"	3.6	3.1	4.4	5.4	7.0	8.9	9.9	11.3	12.1

## Dimensiones, Válvulas Manuales con rosca Rc

Tamaño de Rc	Paso pleno			Paso reducido			Alta caída de presión			Dimensiones (pulgadas)			
	Obturador No-Biselado 90° Rotación			Obturador No-Biselado 90° Rotación			Rotación 90°						
	Número catálogo	Código Artículo	Díametro de paso (mm)	Número catálogo	Código Artículo	Díametro de paso (mm)	Número catálogo	Código Artículo	Díametro de paso (mm)	A	B	C	D
1/2"*	102BVM	101103	15.5	-	-	-	402BVM-HD	100131	11.1	76.5	77.9	52.4	30.2
3/4"	103BVM	101104	22	-	-	-	403BVM-HD	100135	13.9	76.5	77.7	52.2	30.2
1"	104BVM	101105	28	104BVM-R	101255	22	404BVM-HD	100120	2 x 11.1	75.0	84.2	54.2	33.7
1-1/2"	106BVM	101106	42	106BVM-R	101256	30				80.0	97.2	60.2	41.3
2"	108BVM	101107	54	108BVM-R	101257	39				80.0	113.2	68.2	49.3
2-1/2"	110BVM	101108	67	110BVM-R	101258	45				99.0	128.7	78.2	57.1
3"	112BVM	101109	82	112BVM-R	101259	57				100.0	141.7	84.2	63.5
4"	116BVM	101110	106	116BVM-R	101260	71				127.0	168.7	97.2	77.8

\* Ver nota abajo.



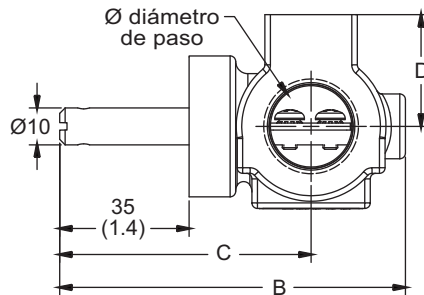
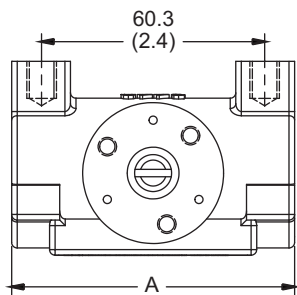
## Dimensiones, Válvulas Automáticas con rosca Rc

Tamaño de Rc	Paso pleno					Paso reducido				
	Obturador biselado 75° Rotación		Obturador No-Biselado 360° Rotación		Bore mm	Obturador biselado 75° Rotación		Obturador No-Biselado 360° Rotación		Bore mm
	Número catálogo	Código Artículo	Número catálogo	Código Artículo		Número catálogo	Código Artículo	Número catálogo	Código Artículo	
1/2"*	-	-	2BVM-A	202081	15.5	-	-	-	-	-
3/4"	3BVM-AB	101011512	3BVM-A	101248	22	-	-	-	-	-
1"	4BVM-AB	101011513	4BVM-A	101249	28	4BVM-ARB	101011526	4BVM-AR	101261	22
1-1/2"	6BVM-AB	101011514	6BVM-A	101250	42	6BVM-ARB	101011527	6BVM-AR	101262	30
2"	8BVM-AB	101011515	8BVM-A	101251	54	8BVM-ARB	101011528	8BVM-AR	101263	39
2-1/2"	10BVM-AB	101011516	10BVM-A	101252	67	10BVM-ARB	101011529	10BVM-AR	101264	45
3"	12BVM-AB	101011517	12BVM-A	101253	82	12BVM-ARB	101011530	12BVM-AR	101265	57
4"	16BVM-AB	101011518	16BVM-A	101254	106	16BVM-ARB	101011531	16BVM-AR	101266	71

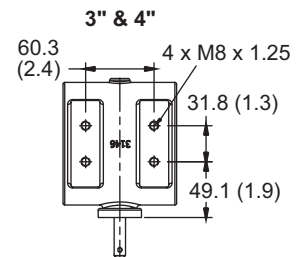
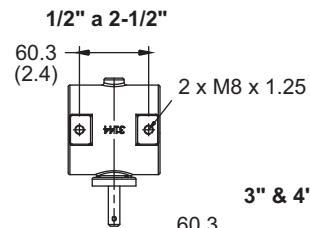
\* Ver nota abajo.

Tamaño de Rc	Alta caída de presión			Dimensiones, milímetros			
	Rotación 90°						
	Número catálogo	Código Artículo	Diametro de paso (mm)	A	B	C	D
1/2"*	402BVM-AHD	100132	11.1	76.5	93.5	68.0	30.2
3/4"	403BVM-AHD	100136	13.9	76.5	93.5	68.0	27.0
1"	404BVM-AHD	100100	2 x 11.1	75.0	100.0	70.0	33.7
1-1/2"				80.0	113.0	76.0	41.3
2"				80.0	129.0	84.0	49.3
2-1/2"				99.0	144.5	94.0	57.1
3"				100.0	157.5	100.0	63.5
4"				127.0	184.5	113.0	77.8

\* Ver nota abajo.



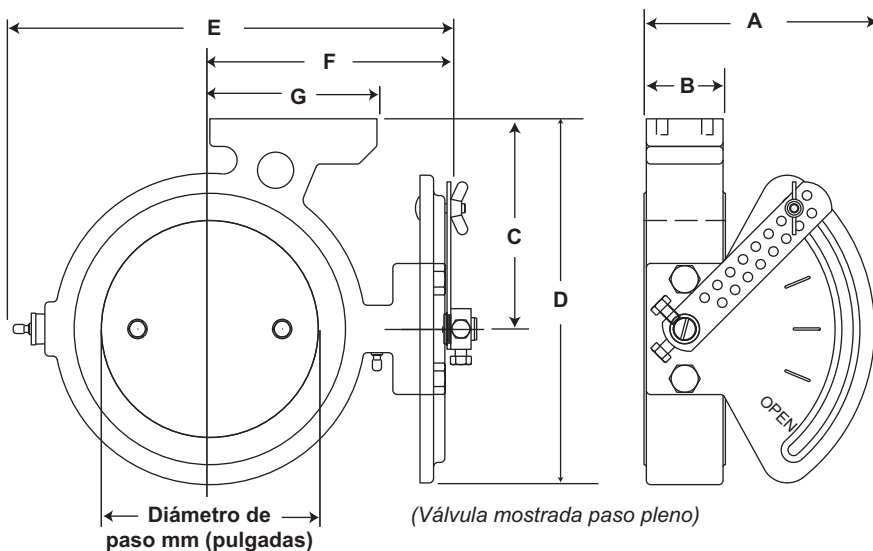
**Agujeros para el montaje del soporte del actuador**



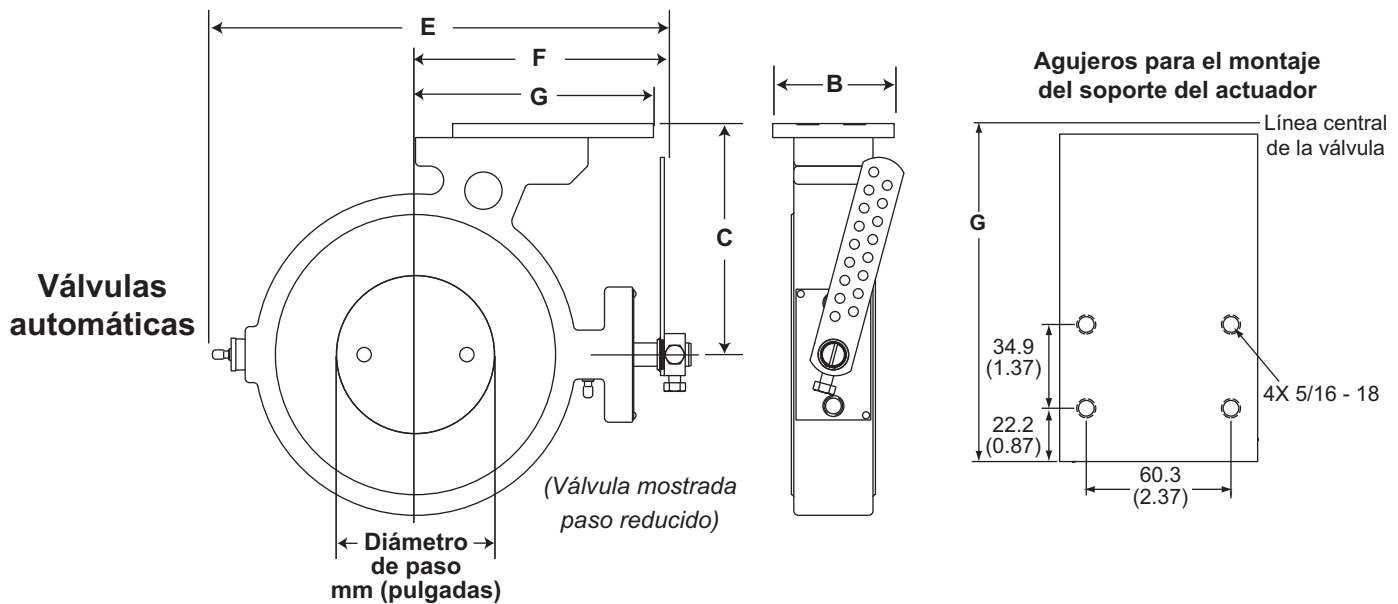
**\*NOTA:** Los obturadores biselados topan físicamente contra el cuerpo en posición cerrada. Todas las válvulas de mariposa de 1/2" (NPT/Rc, biselada/no-biselada manual/automática) NO TIENEN un tope mecánico limitando el recorrido a los 75° de rotación. El recorrido efectivo para el control del flujo es 75° aunque el eje puede girar 360°. Los términos biselados y no-biselados no son aplicables a ninguna de las válvulas de mariposa de 1/2" descritas en este catálogo.

**Dimensiones, tipo Válvulas Wafer**

**Válvulas manuales**



Tamaño	Número catálogo	Código Artículo	Dimensiones en mm (pulgadas)								Diámetro de paso mm (pulgadas)	Peso Aproximado
			A	B	C	D	E	F	G			
<b>Paso Pleno Manual</b>												
6"	124BV-B	500915	162 (6.38)	57 (2.25)	148 (5.81)	257 (10.13)	289 (11.38)	97 (3.81)	117 (4.63)	152 (6.00)	13 (28)	
8"	132BV-B	500913	162 (6.38)	57 (2.25)	178 (7.00)	317 (12.47)	351 (13.81)	206 (8.13)	130 (5.13)	203 (8.00)	16 (36)	
<b>Paso reducido Manual</b>												
6"	124BV-RB	500690	162 (6.38)	57 (2.25)	148 (5.81)	257 (10.13)	289 (11.38)	97 (3.81)	117 (4.63)	108 (4.25)	16 (35)	
8"	132BV-RB	500691	162 (6.38)	57 (2.25)	178 (7.00)	317 (12.47)	351 (13.81)	206 (8.13)	130 (5.13)	130 (5.12)	23 (50)	



Tamaño	Número catálogo	Código Artículo	Dimensiones en mm (pulgadas)								Diámetro de paso mm (pulgadas)	Peso Aproximado
			A	B	C	D	E	F	G			
<b>Paso Pleno Automática</b>												
6"	24BV-AB	500998	162 (6.38)	83 (3.25)	157 (6.18)	257 (10.13)	289 (11.38)	97 (3.81)	162 (6.38)	152 (6.00)	13 (28)	
8"	32BV-AB	500999	162 (6.38)	83 (3.25)	187 (7.38)	317 (12.47)	351 (13.83)	206 (8.13)	193 (7.60)	203 (8.00)	16 (36)	
<b>Paso Reducido Automática</b>												
6"	24BV-ARB	500975	162 (6.38)	83 (3.25)	157 (6.18)	257 (10.13)	289 (11.38)	97 (3.81)	162 (6.38)	108 (4.25)	16 (35)	
8"	32BV-ARB	500976	162 (6.38)	83 (3.25)	187 (7.38)	317 (12.47)	351 (13.81)	206 (8.13)	193 (7.60)	130 (5.12)	23 (50)	



## Accesorios para BV's automáticas

Kits de Montaje para servomotores	Componentes Principales					
	Código artículo kit	Soporte	Tornillo de ajuste	Acoplador	Palanca	
<b>Actuador rotativo Eclipse T500</b>						
1/2 Pulgadas a 4 Pulgadas <sup>1</sup>	101015550	101015549	10050816	00.4095056.40	Palancas NO necesarias	
1/2 Pulgadas a 3/4 Pulgadas <sup>2</sup>	10047900	10047436	10050816	00.4095056.40		
1 Pulgadas <sup>2</sup>	10047901	10047437	10050816	00.4095056.40		
1-1/4 Pulgadas <sup>2</sup>	10047902	10047867	10050816	00.4095056.40		
1-1/2 Pulgadas <sup>2</sup>	10047903	10047438	10050816	00.4095056.40		
2 Pulgadas <sup>2</sup>	10047904	10047439	10050816	00.4095056.40		
2-1/2 Pulgadas <sup>2</sup>	10047905	10047440	10050816	00.4095056.40		
3 Pulgadas <sup>2</sup>	10047906	10047441	10050816	00.4095056.40		
4 Pulgadas <sup>2</sup>	10047907	10047442	10050816	00.4095056.40		
<i>Para ver ensamblaje de válvula y T500, ver catálogo 725, BV.Pak</i>						
<b>Actuador rotativo Eclipse PRA6</b>	Código artículo kit	Escuadra	Varilla de control	Acoplador	Palanca	
Montaje RH (mano derecha) 1/2 a 4, ver. 2	100127	21695	Varilla NO necesarias	21048	Palancas NO necesarias	
Montaje LH (mano izquierda) 1/2 a 4, ver. 2	100128	21696		21048		
Montaje perpendicular, 1/2 a 1-1/2, ver. 2	100190	21934		21048		
Montaje perpendicular, 2 y 2-1/2, ver. 2	100191	21935		21048		
Montaje perpendicular, 3 y 4, ver. 2	100192	21936		21048		
<b>Siemens SQM5</b>	Código artículo kit	Escuadra	Varilla de control	Acoplador 10 mm (redondo)	Acoplador 3/8 (cuadrado)	Palanca
1/2"	n/a	10009523	Varilla NO necesarias	10047700 y 10050816	10034079	Palancas NO necesarias
3/4"		10009537				
1"		10009541				
1-1/2"		10009600				
2"		10009606				
3"		10017267				
<b>EMP/EMA, Honeywell Mod IV</b>	Código artículo kit	Escuadra	Varilla de control	Acoplador	Palanca	
1/2 a 4 ver. 2	100099	13095	12730-1	14264	102265	
1/2 a 4 ver. 2, con palanca 18093	100099-1	13095	12730-1	14264	102265/18093	
1/2 a 4 ver. 2, autom	100099-AUTO	13095	10024156-6	10017978	102265	
1/2 a 4 ver. 2,	10025305	13095	12730-1	14264	11652-6/18093	
6 y 8 válvulas	500928-1	13095	12730-2	14264	500537	
<b>Honeywell M640 y M940</b>	Código artículo kit	Escuadra	Varilla de control	Acoplador	Palanca	
1/2 a 4 ver. 2	120079	13095 y 12758	12730-1	14264	102265	

### NOTA:

1. Para ser usado en fabricación de BV-Pak posteriores al 31/10/2012
  2. Para ser usado en fabricación de BV-Pak anteriores al 31/10/2012
- Los kits para montaje del Servomotor contienen los soportes, los acopladores y los tornillos y las arandelas precisas.
  - Los kits usados con EMP/EMA y las válvulas de Honeywell también contienen una varilla de control y palanca.
  - Éstos kits de montaje se diseñan para trabajar en la mayoría de instalaciones. Algunos usos pueden requerir componentes especiales.
  - Los artículos no enumerados en el kit no están disponibles para la venta individual.
  - Contacte con la fábrica o con su representante de Eclipse para una información más detallada.

## Soporte para el servomotor Eclipse T500



Para ser usado en fabricado de BV-Pak posteriores al 31/10/2012

Código de ítem del soporte – ver tabla más abajo

Válvula de mariposa con servomotor T500 y soporte/adaptador

El servomotor T500 puede ser montado en paralelo o perpendicular a la tubería.



Para ser usado en fabricado de BV-Pak anteriores al 31/10/2012

## Soportes para el servomotor rotativo Eclipse PRA



Escuadra Artículo código 21695  
Montaje RH (mano derecha) -  
soporte para el actuador  
rotativo de Eclipse



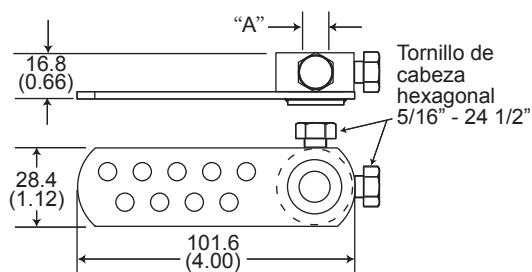
Escuadra Artículo código 21695  
Montaje LH (mano izquierda) -  
soporte para el actuador  
rotativo de Eclipse



Escuadra Artículo código 21934 con válvulas 1/2" a 1 1/2"  
Escuadra Artículo código 21935 con válvulas 2" a 4"  
Soportes perpendiculares para el actuador rotativo de Eclipse

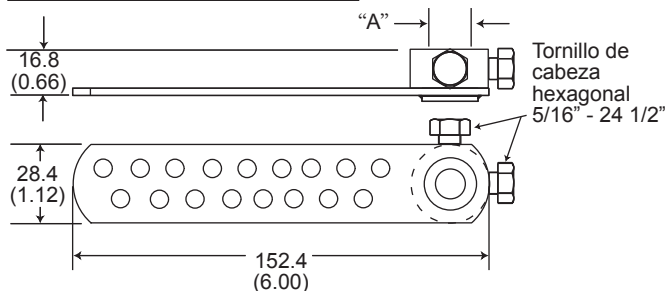
## Palancas para uso general

Código articulo palanca	DIM "A"	
	mm	pulgadas
500527	9.6	0.38
500535	12.8	0.51
500536	16.0	0.63



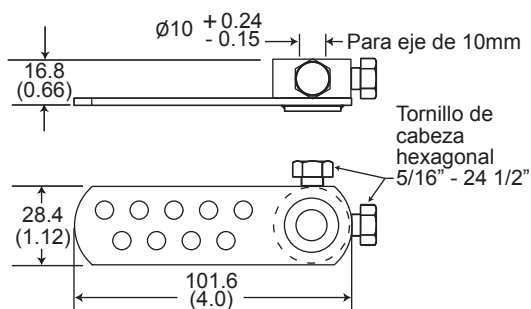
Materiales: Acero al carbono zincado

Código articulo palanca	DIM "A"	
	mm	pulgadas
500537	16.0	0.63
500538	9.6	0.38
500539	12.8	0.51



Materiales: Acero al carbono zincado

Artículo código 102265 Dims: mm (in.)



Materiales: Acero al carbono zincado

### Varillas de transmisión de control

Varillas de transmisión de control							
Acero laminado en frio zincado				Acero inoxidable			
Diámetro Pulgadas	Código del articulo	Length		Diámetro Inches	Código del articulo	Length	
		mm	Pulgadas			mm	Pulgadas
5/16	12730	203	(8)	1/2	10175-1	305	(12)
	12730-1	254	(10)		10175-2	381	(15)
	12730-2	381	(15)		10175-3	457	(18)
	12730-3	610	(24)		10175-4	610	(24)
	12730-5	253	(6)		10175-5	762	(30)
					10175-6	914	(36)
					10175-7	1219	(48)
					10175-8	1524	(60)
					10175-9	1829	(72)

## Rótulas para Barras de control de 5/16" de diámetro



La rótula de código 500558 permite la unión de la varilla de control con la palanca. Permite una rotación de 360°.



La rótula de código 500569 permite la unión de dos varillas de control con una palanca y también permite una rotación de 360°.



La rótula de código 14316 permite una rotación de 360°. Proporciona una flexión 20° de la línea de centro de la rótula para permitir un acercamiento angular de una varilla de acoplamiento, pero la inmediatez de la respuesta es menos positiva que el artículo código 14264 (en la derecha).

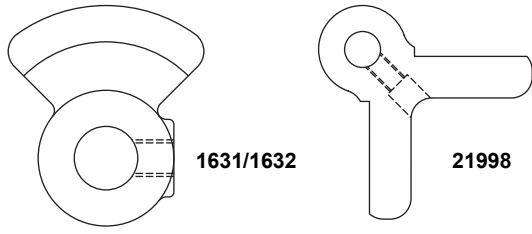


La rótula de código 14264 es una rótula rígida que permite una rotación de 360° alrededor de la línea de centro. El posicionamiento y la velocidad de respuesta se mejora respecto al artículo de código 14316 (a la izquierda).

## Rótulas para Barras de control de 1/2" de diametro

 <p>El código 500542 es un bloque de rótulas que rota 360°.</p>	 <p>El código 500543 es una rótula de bola simple que rota 360° y que permite un acercamiento angular de la varilla hacia la palanca de control.</p>	 <p>El código 500544 es una rótula de doble bola que conecta dos varillas con una palanca de control. Permite un acercamiento angular de la varilla a la palanca, y rota 360°.</p>
--	---	---

## Levas para microrruptor de máx. / mín.



Artículo código	Descripción
1631-1	3/8 " eje
1631-3	eje de 10 mm
1631-2	1/2 " eje
1632-1	5/8 " eje
21998	eje de 10 mm