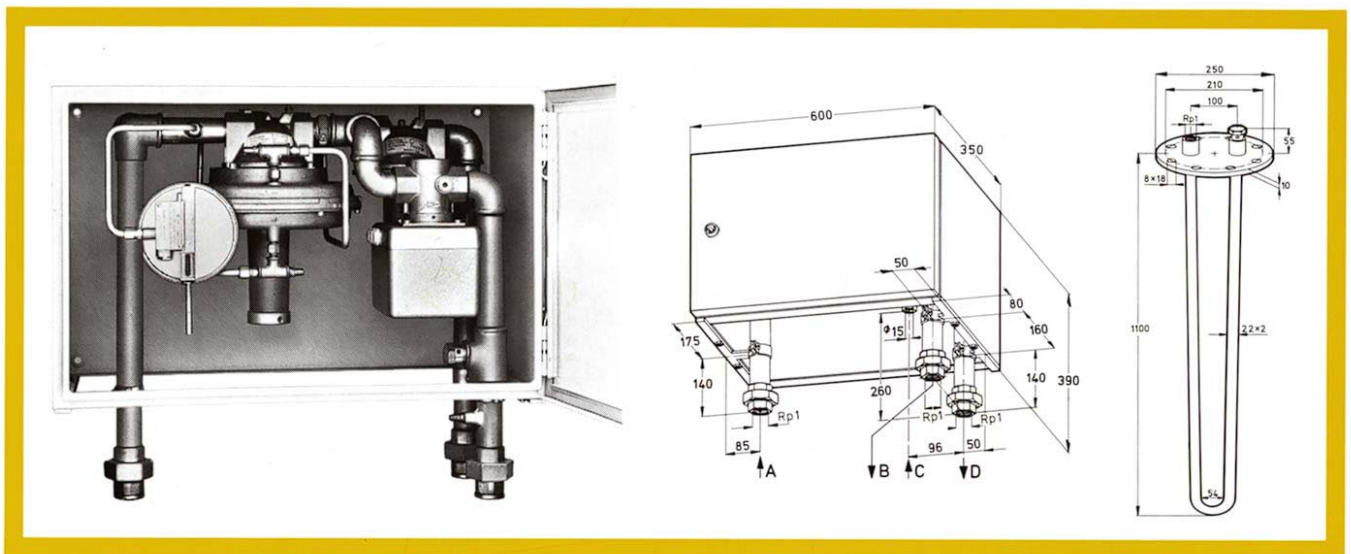


Warmluft-Pilot-System Hot air pilot system Système piloté à air chaud

WPS



- // konstantes Gas-Luft-Gemisch bei unterschiedlichen Verbrennungsluft-temperaturen
- // besonders kurze Amortisationszeit
- // im Schutzkasten fertig vormontiert
- // komplett mit Pilotrekuperator
- // sehr robust und zuverlässig

- // continuous air/gas ratio with varying combustion air temperatures
- // particularly short time of amortization
- // fully pre-assembled in a protective cabinet
- // complete with pilot recuperator
- // very robust and reliable

- // mélange gaz/air constant avec des températures d'air de combustion différentes
- // temps d'amortissement particulièrement court
- // complètement pré-assemblé dans un coffre protecteur
- // avec récupérateur piloté
- // très robuste et sûr

Anwendung

An allen gasbeheizten Industrieöfen mit Verbrennungsluftvorwärmung, bei denen es auf Einhaltung der stöchiometrischen Verbrennung und auf minimalen Gas-einsatz ankommt. Abhängig von der Verbrennungslufttemperatur des Rekupe-rators und abhängig vom Verbrennungs-luftdruck wird der Gasdurchsatz korrigiert.

Ausführung

Im Schutzkasten anschlussfertig montiert
Schutzkasten: Stahlblech, lackiert

Verhältnisdruckregler: GIH 25RO2
Gleichdruckregler: GI 25RO2

Meßblende: Ø D=8 mm
Abblasedüse: Ø D=5 mm
Gasfilter: GFK 40 R10
Druckwächter: DWG
Pilotrekuperator: Stahl, lackiert

Application

at all gas-fired industrial furnaces with combustion air preheating where it seems good practice to maintain a stoichiometric combustion and to keep the gas consumption to a minimum. Depending on the combustion air temperature of the recuperator and depending on the combustion air pressure, the gas throughput is adjusted.

Construction

assembled in a protective case, ready for installation

protective case: steel-plate, varnished
air/gas ratio control: GIH 25RO2
air/gas ratio control: GI 25RO2
measuring orifice: Ø D=8 mm
discharge orifice: Ø D=5 mm
gas filter: GFK 40 R10
pressure switch: DWG
pilot recuperator: steel, varnished

Application

à tous les fours industriels chauffés au gaz avec ré-chauffage d'air de combustion, pour lesquels il s'agit d'une observation de la combustion stoechiométrique et de la consommation de gaz minimale. Le débit de gaz est corrigé en fonction de la température d'air de combustion du récupérateur et de la pression d'air de combustion.

Construction

Assemblé en ordre de marche, dans le coffre de protection.

Coffre de protection: tôle d'acier, verni
Régulateur de proportion: GIH 25RO2
Régulateur de proportion: GI 25RO2
Diaphragme de mesure: Ø D=8 mm
Orifice de décharge: Ø D=5 mm
Filtre de gaz: GFK 40 R10
Pressostat: DWG
Récupérateur piloté: acier, verni

**Gase sichern,
messen, regeln**

**Gas systems, safety,
measurement, control**

**Protéger, mesurer
et régler le Gaz**

G. Kromschroder AG
Postfach 28 09
D-49018 Osnabrück
Tel. 05 41/12 14-0
Fax 05 41/1 21 43 70
info@kromschroeder.com
www.kromschroeder.de

Technische Daten

Luftverbrauch: ca. 12 m³/h
Luftdruck p_L: 50 – 100 mbar
Umgebungstemperatur: 60 °C
max. Mediumtemperatur:
Schutzkasten: 60 °C
Pilotrekuperator: 500 °C
Betriebsspannung Druckwächter:
60–250 V, 50/60 Hz
Betriebsspannung LMV 25:
220 V +10/-15 %, 50 Hz

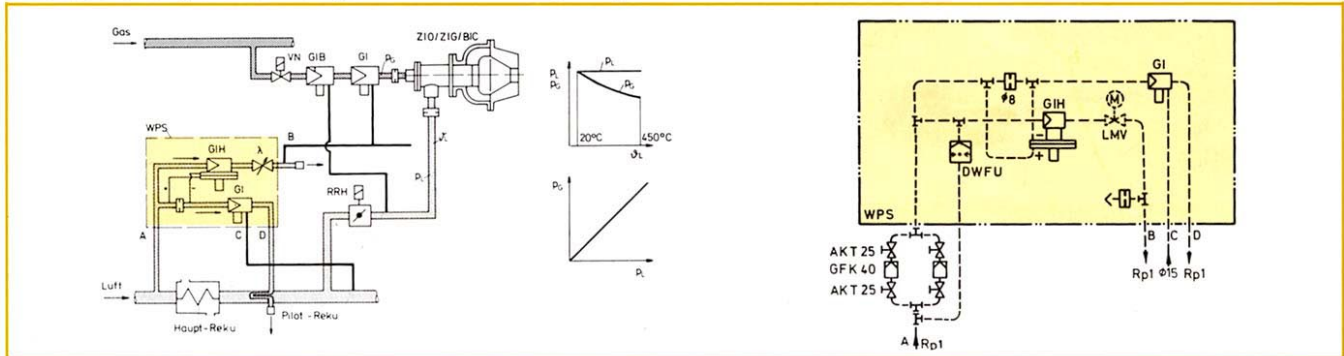
Technical Data

air consumption: approx 12 m³/h
air pressure p_L: 50 – 100 mbar
ambient temperature: 60 °C
max. temperature – protective case: 60 °C
max. temperature – pilot recuperator:
500 °C
Operating voltage pressure switch:
60–250 V, 50/60 Hz
Operating voltage LMV 25:
220 V +10/-15 %, 50 Hz

Caractéristiques Techniques

Consommation d'air: 12 m³/h env.
Pression d'air p_L: 50 – 100 mbar
Température ambiante: 60 °C
Température max. du combustible,
coffre de protection: 60 °C
récupérateur piloté: 500 °C
Tension de service pressostat:
60–250 V, 50/60 Hz
Tension de service LMV 25:
220 V +10/-15 %, 50 Hz

Prinzipschaltung / Circuit diagram / Schéma de principe



Gemischregelung durch Warmluft-Pilot-System für AUF-KLEIN-ZU Impulsbrenner-Betrieb
air/gas ratio control using a WPS for impulse burner control HIGH-LOW-OFF
Régulation de mélange par le WPS pour l'opération de brûleurs d'impulsion "TOUT-PEU-RIEN"

A: Luftversorgung
B: Ringleitung
C: Druck-Impulsleitung
D: Pilot-Reku

air supply
ring conduit
pressure impulse line
pilot recuperator

alimentation d'air
conduite circulaire
ligne d'impulsions de pression
récupérateur pilote

Funktion

Kalte Verbrennungsluft wird vor dem Hauptrekuperator entnommen und dem WPS zugeführt. Über eine Meßblende strömt diese Luft zum Pilotreku und wird erwärmt auf die Luftverbrennungstemperatur. Die Luft im Pilotreku dehnt sich aus. Da der Luftdruck konstant bleibt, nimmt der Luftstrom ab und die Druckdifferenz an der Meßblende nimmt ab. Aus dieser Druckdifferenz bildet der GIH einen 3,65fachen Ausgangsdruck, der mit zunehmender Verbrennungslufttemperatur kleiner wird.

Bitte Detailinformation anfordern.

Function

Cold combustion air is taken upstream of the main recuperator and lead to the WPS. This air passes through a measuring orifice to the pilot recuperator and is heated to air combustion temperature. The air in the pilot recuperator expands. Since the air pressure remains constant, the air flow is reduced and the pressure differential at the measuring orifice is reduced.

Taking this pressure differential, the GIH builds-up a 3.65-fold outlet pressure which decreases with increasing combustion air temperature. Please ask for detailed information.

Fonctionnement

L'air de combustion froid est pris en amont du récupérateur principal et est conduit au WPS. Cet air passe au récupérateur piloté en passant le diaphragme de mesure et est échauffé à la température de l'air de combustion. L'air dans le récupérateur se dilate. Puisque la pression d'air reste constante, le courant d'air diminue et la pression différentielle au diaphragme de mesure diminue. Avec cette pression différentielle, le GIH forme une pression aval 3,65 fois plus élevée qui diminue avec la température d'air de combustion augmentant. Veuillez demander les informations détaillées.

Auf Wunsch:

LAMBDA-Stellglied

Unterschiedliche Lambda-Werte (Luftüberschubzahl) während des Brennerbetriebes mit Hilfe von Lambdastellglied LMV 25 bzw. LHV 25 möglich.

LMV 25 – motorgetriebenes

Lambdastellglied

LHV 25 – handbetätigtes Lambdastellglied

On request:

LAMBDA adjuster

Various lambda ratios (excess-air coefficient) are possible during the burner operation by means of lambda adjusters LMV 25 or LHV 25.

LMV 25 – motorized lambda adjuster

LHV 25 – manual lambda adjuster

Sur demande:

Régulateur de lambda

Au moyen d'un régulateur de lambda LMV 25 ou LHV 25 on peut régler des valeurs de lambda différentes (indice d'excès d'air) pendant l'opération du brûleur.

LMV 25 – régulateur de lambda motorisé

LHV 25 – régulateur de lambda manuel

Technische Änderungen, die dem Fortschritt dienen, vorbehalten.

We reserve the right to make technical changes designed to improve our products without prior notice.

Toutes les caractéristiques techniques sont sujettes à modifications sans avis préalable.