

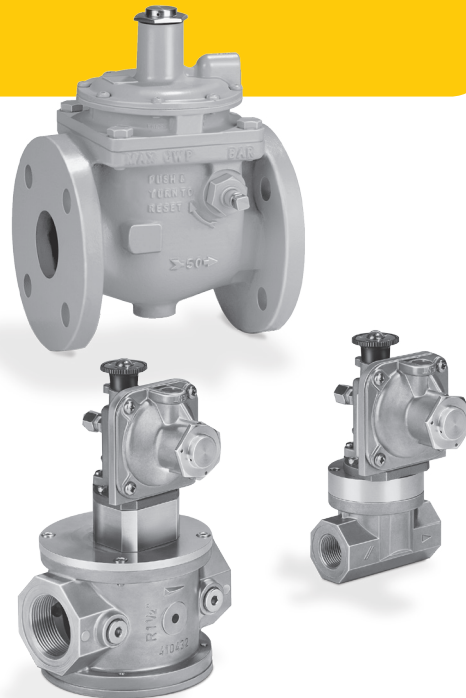
# Предохранительно-запорный клапан JSAV

Техническая информация · RUS

2 Редакция 11.12



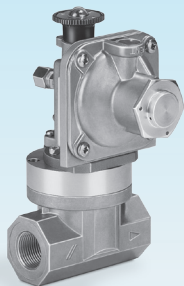
- Срабатывание при превышении давления
- DN 25, DN 40: срабатывание при превышении и при снижении давления
- Большой диапазон давлений срабатывания
- Низкое собственное сопротивление
- Не требуется сбросная линия
- Сертифицированы и проверены в ЕС
- Сертифицированы на соответствие Техническому регламенту «О безопасности машин и оборудования» и разрешены к применению на территории РФ



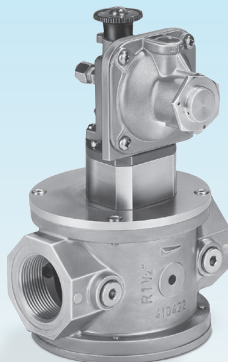
**krom**  
**schroder**

## Оглавление

Предохранительно-запорный клапан JSAV . . . . .	1
Оглавление. . . . .	2
<b>1 Применение. . . . .</b>	<b>3</b>
1.1 Примеры применения. . . . .	4
<b>2 Сертификация . . . . .</b>	<b>5</b>
<b>3 Принцип работы . . . . .</b>	<b>6</b>
3.1 JSAV 25–40 . . . . .	6
3.2 JSAV 50–100 . . . . .	7
<b>4 Расходные характеристики . . . . .</b>	<b>8</b>
<b>5 Выбор. . . . .</b>	<b>9</b>
5.1 Обозначение типа . . . . .	9
<b>6 Рекомендации по проектированию . . . . .</b>	<b>10</b>
6.1 Монтаж. . . . .	10
<b>7 Принадлежности . . . . .</b>	<b>11</b>
7.1 Рычаг деблокировки . . . . .	11
<b>8 Технические данные . . . . .</b>	<b>11</b>
8.1 Таблица пружин . . . . .	12
8.1.1 JSAV 25–40../1, JSAV 25–40../2 . . . . .	12
8.1.2 JSAV 50–100 . . . . .	12
8.2 Монтажные размеры. . . . .	13
8.2.1 SAV 25–40 с внутренней резьбой Rp по ISO 7-1 или фланцами PN 16 по ISO 7005. . . . .	13
8.2.2 JSAV 25–40 с внутренней резьбой NPT . . . . .	13
8.2.3 JSAV 50–100 с фланцами PN 16 по ISO 7005. . . . .	14
8.2.4 JSAV 50–100 с ANSI фланцами . . . . .	14
<b>9 Техническое обслуживание . . . . .</b>	<b>15</b>
<b>Отзывы . . . . .</b>	<b>16</b>



JSAV 25



JSAV 40



JSAV 50-100

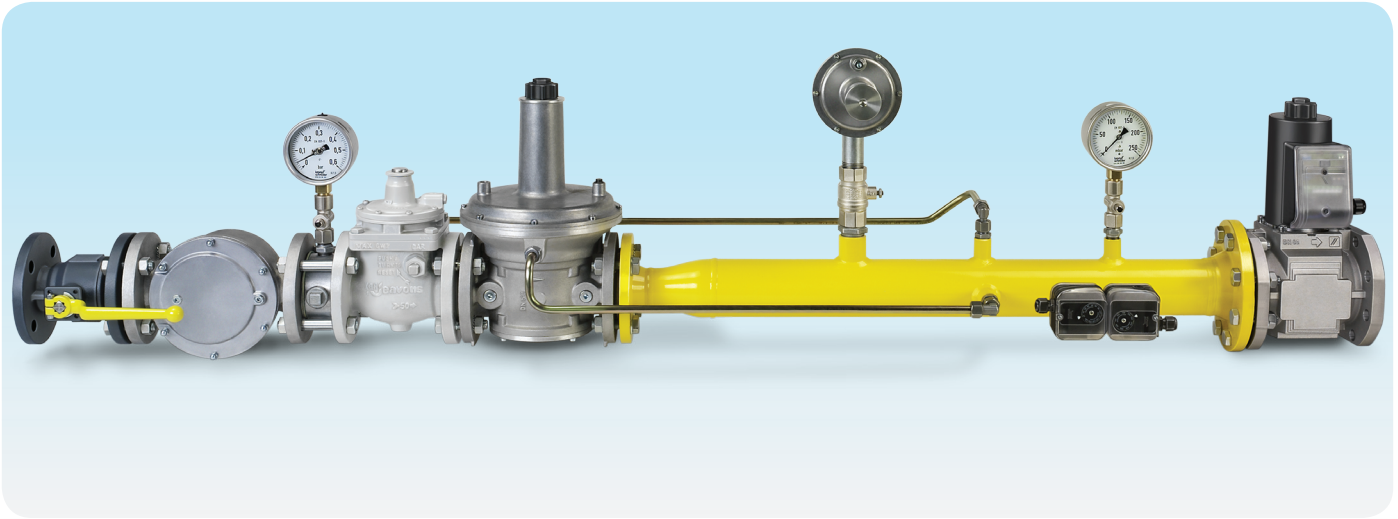
## 1 Применение

Предохранительно-запорный клапан для защиты арматуры, установленной после регулятора давления газа от превышения давления газа.

При несоблюдении требуемых условий эксплуатации подача газа отсекается.

В соответствие с EN 746-2 для всех систем регулирования давления газа, в которых арматура установленная за регулятором не имеет защиты от превышения давления газа, требуется предохранительно-запорный клапан.

## 1.1 Примеры применения



JSAV предохраняет арматуру за регулятором давления газа и перед горелкой.

## 2 Сертификация

Испытано и сертифицировано в ЕС



### JSAV 25–40

в соответствии с

- Директивой на газорасходные установки (2009/142/EC)
- Директивой на оборудование работающее под давлением (97/23/EC), Класс А

JSAV 25-40 со срабатыванием по верхнему или нижнему значению давления

- Директивой на оборудование работающее под давлением (97/23/EC), Класс В

JSAV 25-40 со срабатыванием по верхнему значению давления в сочетании с

- DIN EN 14382 (07/09)

### JSAV 50–100

в соответствии с

- Директивой по газовому оборудованию (90/396/EEC)
- Директивой на оборудование работающее под давлением (97/23/EC) в сочетании с
- DIN EN 3381 (06/84)

### JSAV 25–100

- Декларация соответствия (D, GB)
  - см. [www.docuthek.com](http://www.docuthek.com) → Elster Kromschroeder → Products → 02 Pressure regulators → Safety shut off valves JSAV → Kind of document: Certificate → JSAV 25...40 R/F and JSAV 50...100 F (K OS Konformitätserklärung) (D, GB)

Сертифицировано в Российской Федерации



Сертифицировано Госстандартом в соответствии с техническим регламентом о безопасности машин и оборудования,

Разрешение на применение Ростехнадзора РФ

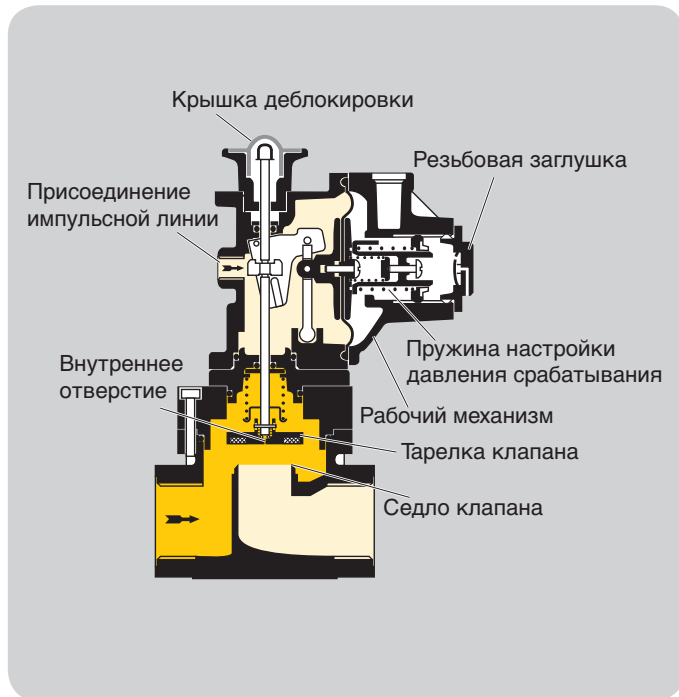
Копии российских сертификатов — см. [www.kromschroeder.ru](http://www.kromschroeder.ru)

**ВНИМАНИЕ!**

**ПРИ ПРОЕКТИРОВАНИИ ГАЗОПОТРЕБЛЯЮЩИХ СИСТЕМ УЧИТЫВАТЬ ТРЕБОВАНИЯ, ИЗЛОЖЕННЫЕ В “РУКОВОДСТВЕ ПО ЭКСПЛУАТАЦИИ” ДАННОГО ПРИБОРА!**

## 3 Принцип работы

### 3.1 JSAV 25–40



Давление срабатывания настраивается при помощи настроечной пружины рабочего механизма. JSAV реагирует на давление газа за регулятором через внешнюю импульсную линию.

Как только давление достигнет настройки давления срабатывания, JSAV закрывается. Тарелка клапана прижимается к седлу клапана и таким образом надежно перекрывает подачу газа.

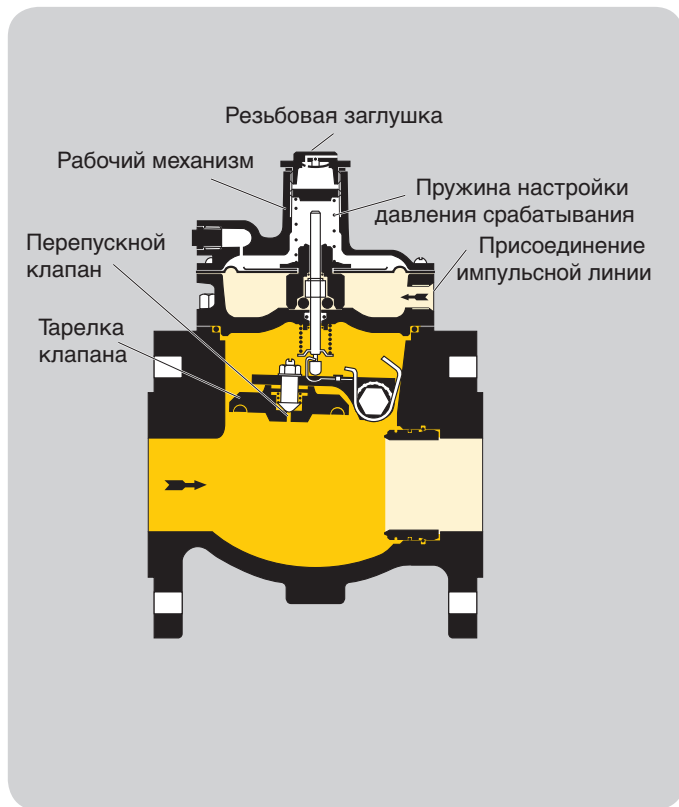
Положение тарелки клапана можно увидеть через прозрачную крышку деблокировки.

JSAV взводится вручную. Чтобы осуществить деблокировку, необходимо чтобы значение давления в импульсной линии находилось между верхней и нижней настройкой срабатывания.

Отверните и удалите резьбовую заглушку. Отверните крышку деблокировки. При плавном вытягивании штока за крышку деблокировки давление выравнивается через внутренне отверстие в тарелке клапана. Как только давление полностью выровняется, крышка деблокировки может быть без усилий вытянута еще дальше и тарелка клапана займет открытое положение.

Сбросная линия для рабочего механизма не требуется, т. к. через отверстие в резьбовой заглушке может проходить максимум около 30 л/ч.

## 3.2 JSAV 50–100



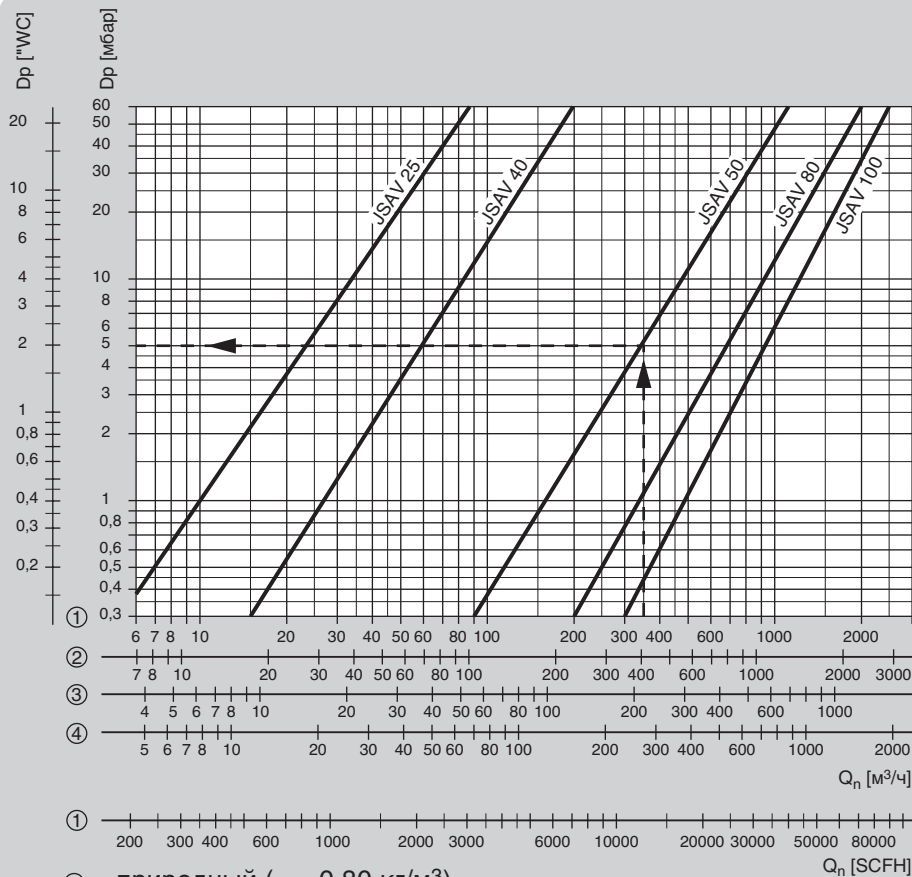
Давление срабатывания настраивается при помощи настроечной пружины рабочего механизма. JSAV определяет давление за регулятором давления газа через внешнюю импульсную линию.

Как только давление достигнет настройки давления срабатывания, JSAV закрывается. Тарелка клапана

прижимается к седлу клапана и таким образом надежно перекрывает подачу газа.

Прибор может быть деблокирован только вручную. Давление в импульсной линии должно быть ниже давления срабатывания. Отверните и удалите резьбовую заглушку. При повороте рычага деблокировки производится выравнивание давления через встроенный в тарелку клапана перепускной клапан. Вследствие этого тарелка клапана полностью открывается и окончательно входит в зацепление. Сбросная линия для рабочего механизма не требуется, т. к. через отверстие в резьбовой заглушке может выйти максимум около 30 л/ч. Несмотря на компактные размеры конструкция клапана со свободным течением потока позволяет достигать больших значений расходов.

## 4 Расходные характеристики



Указания по применению: Если при определении потерь давления вместо стандартных/нормальных кубометров м<sup>3</sup>/ч (н) используются рабочие кубометры (м<sup>3</sup>/ч (р)), то учитывая изменение плотности среды, полученное по диаграмме расхода значение умножается на абсолютное давление в барах на входе в клапан (1 + положительное давление в барах).

Пример:

Входное давление  $p_u$  (положительное давление) = 0.4 бара,  
 Вид газа: природный газ,  
 рабочий расход  $Q_b = 350$  м<sup>3</sup>/ч (р),  
 выбор по диаграмме:

$\Delta p$  по диаграмме = 5 мбар,

$\Delta p = 5$  мбар  $\times$  (1 + 4) = 25 мбар  
 на JSAV 50

- ① = природный ( $\rho = 0.80$  кг/м<sup>3</sup>)
- ② = городской газ ( $\rho = 0.64$  кг/м<sup>3</sup>)
- ③ = сжиженный газ ( $\rho = 2.01$  кг/м<sup>3</sup>)
- ④ = воздух ( $\rho = 1.29$  кг/м<sup>3</sup>)



## 5 Выбор

Тип	T	R	N	F	A	40	/1	/2	-0	-3
JSAV 25	○	●	●			●	●	●	●	
JSAV 40	○	●	●	●		●	●	●		●
JSAV 50	○			●	●	●			●	
<b>JSAV 80</b>	○			●	●	●			●	
JSAV 100	○			●	●	●			●	

● = стандарт, ○ = по запросу

Пример заказа

**JSAV 80F40-0**

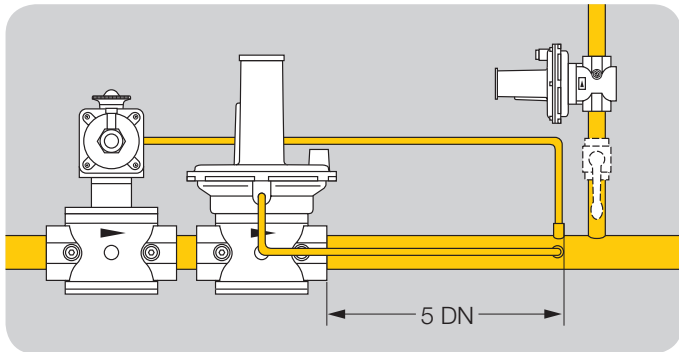
### 5.1 Обозначение типа

Код	Описание
JSAV	Предохранительно-запорный клапан
25, 40, 50, 80, 100	Типоразмер
T	Стандарт США
R	Внутренняя резьба Rp по ISO 7-1
N	Внутренняя резьба NPT
F	Фланец PN 16 по ISO 7005
A	ANSI-фланец
40	Входное давление $p_u$ max. = 4 бар (58 psig)
/1	Верхнее давление срабатывания $p_{do}$
/2*	Верхнее и нижнее давления срабатывания $p_{do}/p_{du}$
-0	Без точки замера давления
-3	Резьбовая заглушка на входе и выходе

\* Верхнее/нижнее давление срабатывания  $p_{do}/p_{du}$  только для DN 25 и DN 40

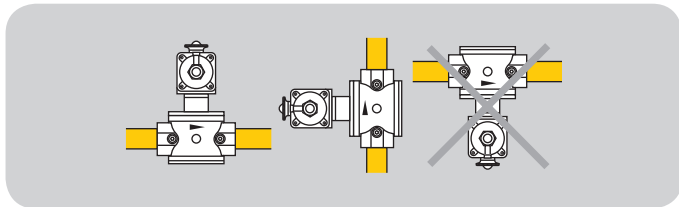
## 6 Рекомендации по проектированию

### 6.1 Монтаж

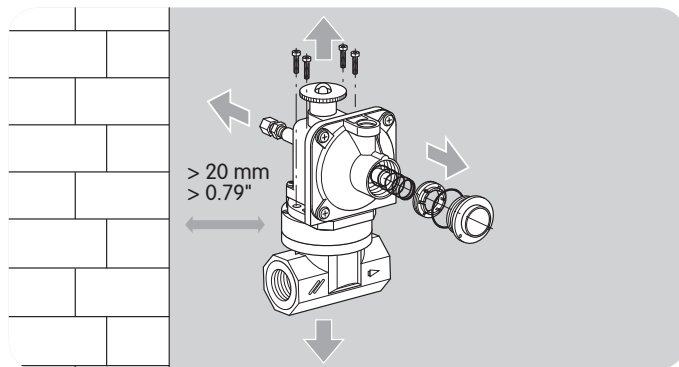


Если арматура установленная за регулятором не имеет защиты от превышения давления газа EN 746-2 предписывает установку предохранительно-запорного клапана перед и предохранительно-сбросного клапана после регулятора давления газа в независимости от величины входного давления газа.

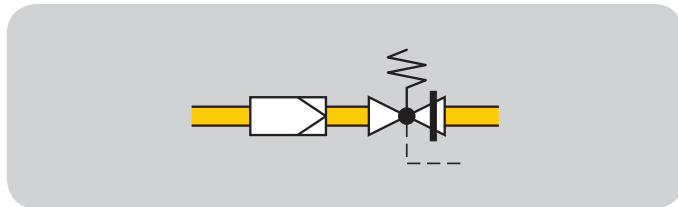
Необходимо обеспечить достаточную длину импульсной трубки



Монтажное положение: вертикальное или горизонтальное, установка вниз крышкой деблокировки недопустима.



Прибор должен монтироваться без механических усилий и не должен касаться стен (мин. расстояние 20 мм). Необходимо обеспечить достаточное пространство для монтажа, настройки и технического обслуживания.



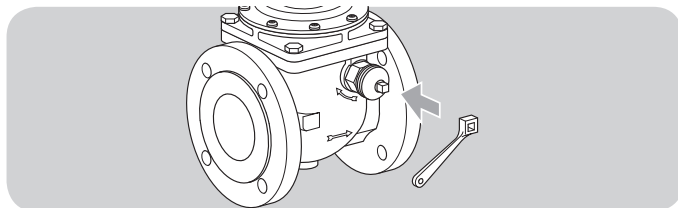
Не допускать попадания в корпус клапана уплотнительных материалов и металлических опилок. Рекомендуется установка фильтра перед каждой газовой линией.

Не хранить и не устанавливать прибор на открытом воздухе.

## 7 Принадлежности

### 7.1 Рычаг деблокировки

Рычаг для деблокировки JSAV 50–100:



Артикул №: 03151140.

## 8 Технические данные

Виды газа: природный газ, городской, сжиженный (газообразная форма), биогаз ( $H_2S$  max 0.1 %) или воздух.

Газ должен быть сухим независимо от температурных условий и не должен содержать конденсат.

Максимальное входное давление  $p_U$ : max 4 бара (58 psig).

Максимальное давление испытания для JSAV: на входе и выходе: кратковременно < 15 мин. 6 бар (87 psig).

Импульсная линия: кратковременно < 15 мин. 750 мбар (10.8 psig).

Давление срабатывания  $p_{do}/p_{du}$  настраивается на заводе-изготовителе:

верхнее давление срабатывания  $p_{do}$ : 120 мбар (46.8 "WC),

JSAV 25–40: нижнее давление срабатывания  $p_{du}$ : 10 мбар (3.9 "WC).

Диапазон давления срабатывания. см. таблицу пружин.

Точность срабатывания: AG 10.

Температура окружающей среды: -20 - +60°C (от 5 до 140°F).

Присоединения для корпуса:

JSAV..R: Rp внутренняя резьба по ISO 7-1,

JSAV..N: NPT внутренняя резьба,

JSAV..F: PN 16 фланец по ISO 7005,

JSAV..A: ANSI фланец.

Присоединения для импульсной линии:

JSAV 25–40: DN 8 ( $1/8$  NPT),

JSAV 50–100: DN Rp  $1/4$  ( $1/4$  NPT).

Корпус:

JSAV 25–40: AISi,

JSAV 50–100: GGG 40.



Мембрана: NBR.

Седло клапана: алюминий.

Шток клапан: нержавеющая сталь.

Тарелка клапана:

JSAV 25–40: сталь с вулканизированным NBR уплотнением.

JSAV 50–100: алюминий с вулканизированным NBR уплотнением.

## 8.1 Таблица пружин

С помощью различных пружин можно изменять диапазон давлений.

### 8.1.1 JSAV 25–40../1, JSAV 25–40../2

Верхнее давление срабатывания $p_{do}$		Маркировка	Артикул №
[мбар]	["WC]		
18–60*	7–23,4*	черная	03089068*
50–80	19,5–31,2	оранжевая	03089069
60–110	23,4–42,9	красная	03089070
100–210**	39–81,9**	темно-зеленая	03089071**
200–350	78–136,5	желтая	03089072
280–500	109,2–195	белая	03089073

Нижнее давление срабатывания $p_{du}$		Маркировка	Артикул №
[мбар]	["WC]		
8–16**	3,12–6,24**	голубая	03089082**
16–60	6,24–23,4	коричневая	03089083
60–150	23,4–58,5	фиолетовая	03089084

\* Допуск для давлений от 40 мбар и выше

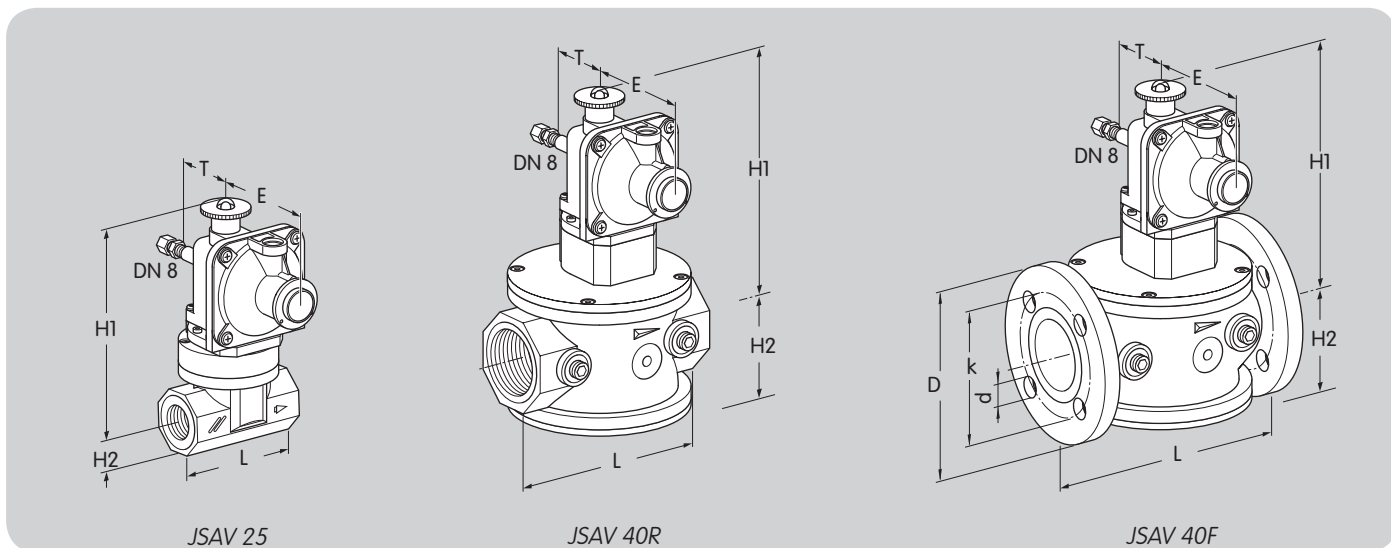
\*\* Стандартная пружина

### 8.1.2 JSAV 50–100

Давление срабатывания $p_{do}$		Маркировка	Артикул №
[мбар]	[psig]		
35–70	0,51–1,02	голубая	03089063
60–170*	0,9–2,5	красно-коричневая	03089064*
120–220	1,74–3,2	пурпурный	03089065
190–400	2,8–5,8	оранжевая/желтая	03089066
300–550	4,35–8	оранжевая/зеленая	03089067

\* Стандартная пружина

## 8.2 Монтажные размеры

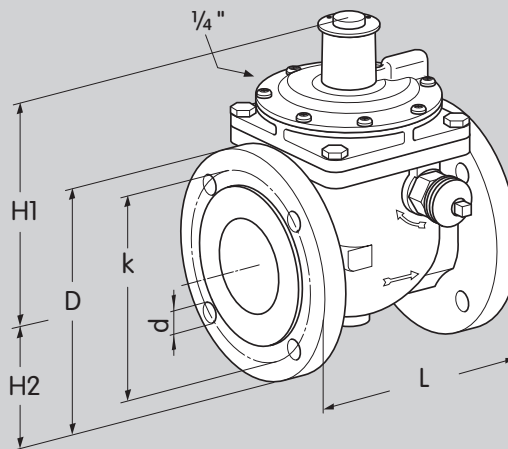


### 8.2.1 SAV 25–40 с внутренней резьбой Rp по ISO 7-1 или фланцами PN 16 по ISO 7005

Тип	Присоединение	Размеры [мм]					Фланец [мм]		Отверстия		Вес [кг]
		H1	H2	L	T	E	D	k	d [мм]	Кол-во	
JSAV 25R40	Rp 1	159	23	91	43	87	–	–	–	–	1
JSAV 40R40	Rp 1½	206	51	150	43	87	–	–	–	–	2,3
JSAV 40F40	DN 40	187	75	200	43	87	150	110	18	4	3,1

### 8.2.2 JSAV 25–40 с внутренней резьбой NPT

Тип	Присоединение	Размеры [inch]					Вес [lbs]
		H1	H2	L	T	E	
JSAV 25TN40	1 NPT	6,14	0,91	3,58	1,70	3,42	2,2
JSAV 40TN40	1½ NPT	7,36	2,20	5,91	1,70	3,42	4,85



### 8.2.3 JSAV 50–100 с фланцами PN 16 по ISO 7005

Тип	Присоединение	Размеры [мм]			Фланец [мм]		Отверстия		Вес [кг]
		H1	H2	L	D	k	d [мм]	Количество	
JSAV 50F40	DN 50	185	83	180	165	125	18	4	12
JSAV 80F40	DN 80	195	100	220	200	160	18	8	16
JSAV 100F40	DN 100	225	110	270	220	180	18	8	22

### 8.2.4 JSAV 50–100 с ANSI фланцами

Тип	Присоединение	Размеры [inch]			Фланец [inch]		Отверстия		Вес [lbs]
		H1	H2	L	D	k	d [inch]	Количество	
JSAV 50TA40	DN 50	7,28	3,27	7,09	6,50	4,92	0,71	4	12
JSAV 80TA40	DN 80	7,68	3,94	8,66	7,87	6,30	0,71	8	16
JSAV 100TA40	DN 100	8,86	4,33	10,63	8,66	7,09	0,71	8	22

## 9 Техническое обслуживание

Один раз в год, два раза в год при работе на биогазе.

## Отзывы

Мы предлагаем Вам дать оценку этой технической информации и просим высказать Ваше мнение, чтобы мы могли использовать Ваши пожелания в дальнейших разработках.

### Обзорность

Информация нашлась быстро  
Искалась долго  
Информация не нашлась  
Что отсутствует?  
Затрудняюсь ответить

### Понятность

Понятно  
Слишком сложно  
Затрудняюсь ответить

### Полнота информации

Слишком мало  
Достаточно  
С избытком  
Затрудняюсь ответить



### Цель применения

Изучение продукта  
Выбор оборудования  
Проектирование  
Для поиска информации

### Навигация

Нашёлся своевременно  
«Заблудился»  
Затрудняюсь ответить

### Род деятельности

Техника  
Коммерция  
Затрудняюсь ответить

### Замечания

(версия Adobe Reader 7 или выше)  
[www.adobe.com](http://www.adobe.com)



elster  
Kromschroeder

## Контакты

Elster GmbH  
Postfach 2809 · 49018 Osnabr ck  
Strotheweg 1 · 49504 Lotte (B ren)  
Germany  
T +49 541 1214-0  
F +49 541 1214-370  
[info@kromschroeder.com](mailto:info@kromschroeder.com)  
[www.kromschroeder.com](http://www.kromschroeder.com)  
[www.elster.com](http://www.elster.com)

Официальный представитель  
в России ООО «Волгатерм»  
г. Нижний Новгород,  
ул. М.Горького, 117  
тел. (831) 278-57-01, 278-57-04  
факс (831) 278-57-02  
[volgaterm@kromschroeder.ru](mailto:volgaterm@kromschroeder.ru)  
[www.kromschroeder.ru](http://www.kromschroeder.ru)

Kromschroeder -  
это торговая марка  
Elster Group



Возможны дальнейшие  
изменения в целях технического  
прогресса  
Copyright © 2013 Elster Group  
All rights reserved.