

18 РЕМОНТ

Разрешается проводить только те ремонтные работы прибора, которые предписаны данным Руководством по эксплуатации. Если по причине какой-либо неисправности прибор вышел из строя, необходимо отправить прибор на проверку производителю/контактному лицу из Таможенного Союза. По истечении срока службы следует вывести прибор из эксплуатации и подвергнуть утилизации.

19 КРИТИЧЕСКИЕ ОТКАЗЫ, СВЯЗАННЫЕ С ОБЕСПЕЧЕНИЕМ БЕЗОПАСНОСТИ ПРИ РАБОТЕ

Критические отказы, возникающие в процессе эксплуатации, относятся к нарушению внешней герметичности приборов в части опасности, связанной с возгоранием и взрывом углеводородных газов. Снижение (исключение) критических отказов достигается соблюдением требований безопасной эксплуатации прибора, своевременным проведением всех видов технического обслуживания в полном объеме, своевременным ремонтом и соблюдением других требований, изложенных в Руководстве по эксплуатации.

ДОПОЛНИТЕЛЬНАЯ ИНФОРМАЦИЯ

Ассортимент продукции Honeywell Thermal Solutions включает в себя продукты Honeywell Combustion Safety, Eclipse, Exothermics, Nauck, Kromschroeder и Maxon. Для получения дополнительной информации о нашей продукции посетите веб-сайт ThermalSolutions.honeywell.com или свяжитесь с инженером отдела продаж Honeywell.
Elster GmbH
Strothweg 1, D-49504 Lotte
Тел. +49 541 1214-0
hts.lotte@honeywell.com
www.kromschroeder.com
Централизованное управление сервисными операциями по всему миру:
Тел. +49 541 1214-365 или -555
hts.service.germany@honeywell.com

20 КОНТАКТЫ

Организацией, выполняющей функции иностранного изготовителя в части обеспечения соответствия поставляемой продукции требованиям технического регламента Таможенного Союза и в части ответственности за несоответствие поставляемой продукции требованиям технического регламента Таможенного Союза на его территории, является АО «ХОНЕВЕЛЛ» (лицо, выполняющее функции иностранного изготовителя).

АО «ХОНЕВЕЛЛ»
121059, Россия, Москва
ул. Киевская, д. 7, 8 этаж
Тел. +7 495 796 9800
Факс +7 495 796 9893/94
hts.ru@honeywell.com

Изготовитель
Elster GmbH
Strothweg 1,
D-49504 Lotte (Büren)
Германия

Honeywell
kromschroeder

Перевод с немецкого языка
© 2021 Elster GmbH

kromschroeder

Регуляторы соотношения давлений газа GIK, регуляторы переменного соотношения газ/воздух GIKH

РУКОВОДСТВО ПО ЭКСПЛУАТАЦИИ

· Edition 09.21 · RU ·

1 БЕЗОПАСНОСТЬ

1.1 Пожалуйста, прочитайте и сохраните



Перед монтажом и эксплуатацией внимательно прочитайте данное руководство. После монтажа передайте руководство пользователю. Этот прибор необходимо установить и ввести в эксплуатацию в соответствии с действующими предписаниями и нормами. Данное руководство Вы можете также найти в Интернете по адресу: www.docuthek.com.

1.2 Легенда

1, 2, 3, a, b, c = действие

→ = указание

1.3 Ответственность

Мы не несем ответственности за повреждения, возникшие вследствие несоблюдения данного руководства и неправильного пользования прибором.

1.4 Указания по технике безопасности

Информация, касающаяся техники безопасности, отмечена в руководстве следующим образом:

⚠ ОПАСНОСТЬ

Указывает на ситуации, представляющие опасность для жизни.

⚠ ПРЕДУПРЕЖДЕНИЕ

Указывает на возможную опасность для жизни или опасность травмирования.

⚠ ОСТОРОЖНО

Указывает на возможный материальный ущерб. Все работы разрешается проводить только квалифицированному персоналу. Работы, связанные с электрической проводкой, разрешается проводить только квалифицированным электрикам.

1.5 Переоборудование, запасные части

Запрещается вносить технические изменения. Допускается применение только оригинальных запасных частей.



СОДЕРЖАНИЕ

1	Безопасность	1
2	Проверка правильности применения	2
3	Монтаж	3
4	Монтаж воздушной импульсной линии	4
5	Монтаж трубопровода сапуна	4
6	Проверка герметичности	4
7	Настройка минимальной нагрузки	5
8	Байпас для ступенчатого регулирования	5
9	Монтаж редуктора	7
10	Циклы технического обслуживания	8
11	Принадлежности	8
12	Технические характеристики	9
13	Срок службы	10
14	Сертификация	10
15	Логистика	11
16	Принцип работы	11
17	Вывод из эксплуатации и утилизация	11
18	Ремонт	12
19	Критические отказы, связанные с обеспечением безопасности при работе	12
20	Контакты	12

Возможны изменения, служащие техническому прогрессу.
GIK, GIKH · Edition 09.21

DE, EN, FR, NL, IT, ES, DA, SV, NO, PT, EL, TR, CS, PL, RU, HU – www.docuthek.com

2 ПРОВЕРКА ПРАВИЛЬНОСТИ ПРИМЕНЕНИЯ

Регуляторы соотношения давлений GIK для поддержания постоянного соотношения газ/воздух 1:1 и для регулирования давления газа в системах без предварительно нагретого воздуха для горения. Регуляторы переменного соотношения газ/воздух GIKH для поддержания постоянного соотношения газ/воздух до 4:1 и для регулирования газа в системах с рекуперативным предварительным прогревом воздуха.

GIK, GIKH для плавного регулирования. GIK..B, GIKH..B для ступенчатого регулирования.

GIK..L, GIKH..L только для воздуха. Правильное применение гарантируется только в указанных диапазонах, см. стр. 9 (12 Технические характеристики). Любое другое применение считается не соответствующим назначению.

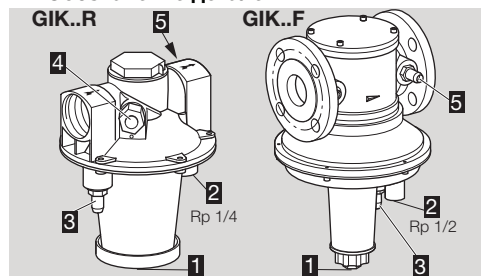
2.1 Обозначение типа

GIK	Регулятор соотношения давлений
15-150	номинального диаметра
T	Стандарт C11A
R	Внутренняя резьба Rp
N	Внутренняя резьба NPT
F	Фланец по ISO 7005
A	Фланец ANSI
02	p_u max. 200 mbar
-5	Измерительный штуцер на выходе
-6	Измерительный штуцер на входе и выходе
L	Только для воздуха (без допуска)
B	С байпасной заглушкой (GIK 15-25: 1,5 мм; GIK 40-50: 5 мм)

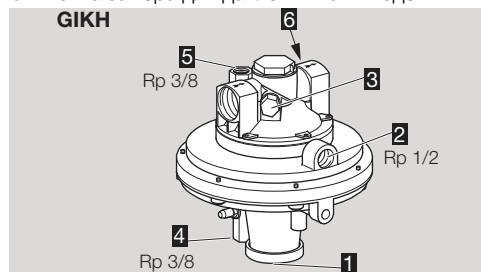
Фланец ANSI для GIK..A поставляется в исполнении до DN 100.

GIKH	Регулятор соотношения давлений
25	номинального диаметра
T	Стандарт C11A
R	Внутренняя резьба Rp
N	Внутренняя резьба NPT
02	p_u max. 200 mbar
-5	Измерительный штуцер на выходе
L	Только для воздуха (без допуска)
B	С байпасной заглушкой

2.2 Обозначение деталей



- 1 Регулировочный винт
- 2 Присоединение для управляющего давления воздуха
- 3 Точка замера управляющего давления воздуха
- 4 Байпасная заглушка
- 5 Точка замера для давления на выходе



- 1 Регулировочный винт
- 2 Присоединение для трубопровода сапуна
- 3 Байпасная заглушка
- 4 Присоединение точки замера управляющего давления воздуха (+)
- 5 Присоединение точки замера управляющего давления воздуха (-)
- 6 Точка замера для давления на выходе

2.3 Шильдик

Технический диапазоны, напр. макс. давление на входе и управляющее давление: см. шильдик или стр. 9 (12 Технические характеристики).



15 ЛОГИСТИКА

Транспортировка

Необходимо защищать прибор от внешних воздействий (толчков, ударов, вибраций). Температура транспортировки: см. стр. 9 (12 Технические характеристики).

При транспортировке должны соблюдаться указанные условия окружающей среды. Незамедлительно сообщайте о повреждении прибора или упаковки во время транспортировки. Проверьте комплектность продукта.

Хранение

Температура хранения: см. стр. 9 (12 Технические характеристики). При хранении должны соблюдаться указанные условия окружающей среды. Длительность хранения: 6 месяцев в оригинальной упаковке до первого использования. При более длительном хранении соответственно сокращается общий срок службы.

Упаковка

Утилизация упаковочного материала должна производиться в соответствии с местными предписаниями.

Утилизация

Утилизация компонентов прибора должна производиться отдельно в соответствии с местными предписаниями.

16 ПРИНЦИП РАБОТЫ

GIK

Регулятор соотношения давлений газа GIK управляется давлением воздухопровода. Тарелка клапана поднимается с седла клапана и через открытое седло клапана поток газа протекает к выходному отверстию регулятора давления. Через импульсную линию давление на выходе подводится в полость на рабочей мембране. Давление на выходе регулируется в соотношении 1:1 к управляемому давлению воздуха. Мембрана для компенсации входного давления обеспечивает высокую точность регулирования.

Мощность горелки изменяется с помощью привода воздушного клапана. Колебания давления в печи оказывают одинаковое влияние на расход газа и воздуха, поэтому газозвоздушная смесь не изменяется.

Пружина служит для компенсации веса измерительного механизма. В положении минимального расхода газозвоздушная смесь может быть отрегулирована путем регулировки пружины. При ступенчатом регулировании натяжение пружины настроено так, что объем минимальной нагрузки проходит только через байпас. Настройка при полной нагрузке осуществляется с помощью дросселей или кранов на горелке.

Нулевое положение предотвращает повышение давления на выходе при отключении потребителя. Для измерения давления на входе, выходе и управляющего давления в статическом состоянии установлены измерительные штуцеры.

GIKH

Регулятор переменного соотношения газ/воздух GIKH управляется перепадом давления измерительной шайбы в воздухопроводе. Это давление действует на большую воздушную мембрану. Тарелка клапана поднимается с седла клапана и через открытое седло клапана поток газа протекает к выходному отверстию регулятора давления. Через импульсную линию давление на выходе со стороны подвода газа подводится в полость на рабочей мембране. Обе силы давления сравниваются и компенсируются. Разные диаметры мембран обеспечивают баланс сил при соотношении давления 4:1. Мембрана для компенсации входного давления обеспечивает высокую точность регулирования. Пружина служит для компенсации веса измерительного механизма. В положении минимального расхода газозвоздушная смесь может быть отрегулирована путем регулировки пружины. Настройка при полной нагрузке осуществляется с помощью дросселей или кранов на горелке. Нулевое положение предотвращает повышение давления на выходе при отключении потребителя. Для измерения давления на выходе установлен измерительный штуцер.

17 ВЫВОД ИЗ ЭКСПЛУАТАЦИИ И УТИЛИЗАЦИЯ

По истечении срока службы прибора или установки, на которой смонтирован прибор, следует вывести прибор или установку из эксплуатации; после чего следует подвергнуть компоненты прибора отдельной утилизации в соответствии с местными предписаниями, независимо от того, был ли превышен срок службы прибора или установки. Срок службы: см. стр. 9 (12 Технические характеристики)

GIK 15–50

Диапазон настройки при минимальной нагрузке: от -3 до +3 мбар.

Подключение для импульсной линии: Rp 1/4.

Тарелка клапана: пластмасса.

Уплотнение тарелки клапана: бутадиен-нитрильный каучук (NBR).

GIK 65–150

Диапазон настройки при минимальной нагрузке: от -2 до +2 мбар.

Подключение для импульсной линии: Rp 1/2.

Тарелка клапана: алюминий.

Уплотнение тарелки клапана: вулканизированное углентение из бутадиен-нитрильного каучука NBR.

12.1.3 GIKH

Соотношение газ/воздух: 4:1.

Давление на входе p_u : макс. 200 мбар.

Давление на входе p_u должно быть больше, чем 4 x перепад управляющего давления Δp_{sa} плюс перепад давления Δp .

Макс. перепад давления $\Delta p = 100$ мбар.

Внутренняя резьба Rp по ISO 7-1 и внутренняя резьба NPT.

Корпус: алюминиевый сплав.

Седло и шток клапана: алюминий.

Мембраны: бутадиен-нитрильный каучук (NBR).

Тарелка клапана: пластмасса.

Уплотнение тарелки клапана: бутадиен-нитрильный каучук (NBR).

Байпасная заглушка: латунь.

При использовании для работы с воздухом: специальное конструктивное исполнение.

Вес: 3,4 кг.

13 СРОК СЛУЖБЫ

Указанный срок службы предполагает использование продукта в соответствии с настоящим Руководством по эксплуатации. По окончании назначенного срока службы важные с точки зрения безопасности компоненты должны быть заменены. Срок службы для GIK, GIKH (начиная с даты изготовления) в соответствии с EN 88: 15 лет.

14 СЕРТИФИКАЦИЯ

Декларация о соответствии



Мы в качестве изготовителя заявляем, что изделия GIK 15–50 и GIKH 25 с идентификационным номером 2797CE688640 и изделия GIK 65–150 с идентификационным номером CE-0085AQ0973 соответствуют требованиям следующих директив и норм.

Директивы:

- 2011/65/EU – RoHS II
- 2015/863/EU – RoHS III

Предписание:

- (EU) 2016/426 – GAR

Нормы:

- EN 88-1:2011+A1:2016

Данное изделие полностью соответствует прошедшему испытанию типовому образцу.

Производство ведется в соответствии с предписанием (EU) 2016/426 Annex III B.

Elster GmbH

Копия декларации о соответствии GIK (на нем. и англ. языках) – см. www.docuthek.com, декларация о соответствии GIKH (на нем. и англ. языках) – см. www.docuthek.com.

Таможенный Союз ЕврАзЭС



Приборы GIK, GIKH соответствуют требованиям ТР Таможенного Союза ЕврАзЭС (Российская Федерация, Республика Беларусь, Республика Казахстан, Киргизская Республика, Республика Армения).

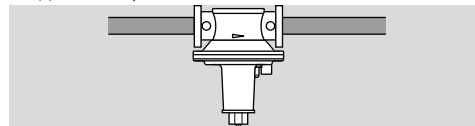
3 МОНТАЖ

⚠ ОСТОРОЖНО

Неквалифицированный монтаж
Чтобы не повредить прибор во время монтажа и эксплуатации, соблюдайте следующие указания:

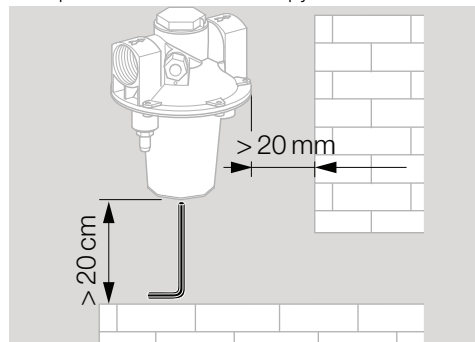
- Всегда монтируйте перед регулятором переменного соотношения газ/воздух шаровый кран, фильтр и предохранительный клапан.
- Место монтажа должно быть сухим, см. стр. 9 (12 Технические характеристики).
- При падении прибора могут возникнуть необратимые повреждения. В этом случае перед применением необходимо полностью заменить прибор и соответствующие детали.
- Не допускайте механических напряжений со стороны трубопровода на прибор.
- Не зажимайте прибор в тисках и не используйте его в качестве рычага.
- Опасность нарушения герметичности внешних соединений.

→ Монтаж возможен только на горизонтальном трубопроводе, корпус пружины должен находиться вертикально вниз.



→ Рекомендуется предусмотреть участок для выравнивания потока размером 3 x DN за регулятором.

→ Регулятор не должен касаться стены. Обеспечьте достаточно свободного места для настройки минимальной нагрузки.



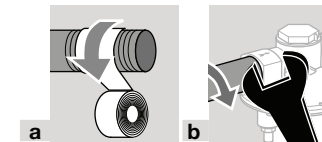
1 Снимите колпачки.

→ Соблюдайте маркировку направления потока на приборе!

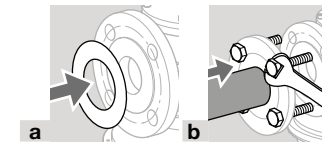
GIK..R, GIKH..R

→ Используйте только допущенный уплотнительный материал.

→ Используйте подходящий гаечный ключ. Не используйте корпус пружины в качестве рычага.

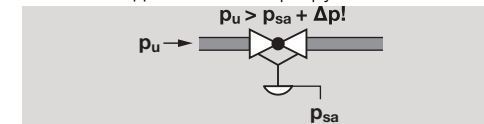


GIK..F

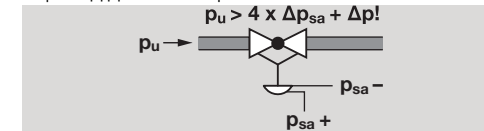


Давление на входе p_u

GIK: давление на входе p_u всегда должно быть выше, чем управляющее давление воздуха p_{sa} плюс перепад давления Δp , чтобы регулятор соотношения давлений не перегружался.

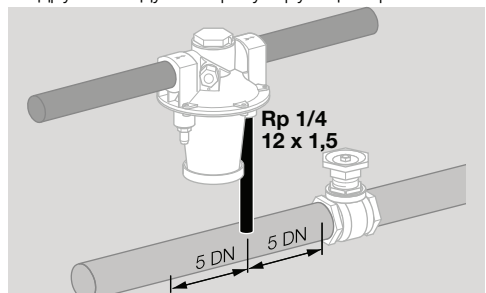


GIKH: давление на входе p_u должно быть больше, чем перепад управляющего давления p_{sa} плюс перепад давления Δp .

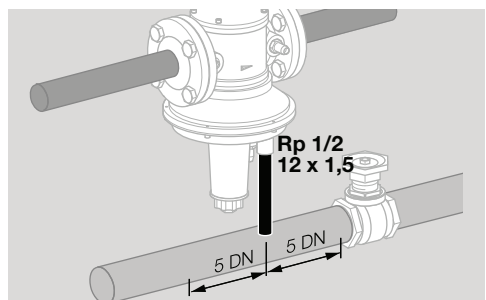


4 МОНТАЖ ВОЗДУШНОЙ ИМПУЛЬСНОЙ ЛИНИИ

- Каждая линия сигнализации, неисправность которой может привести к неконтролируемой утечке газа и, следовательно, к небезопасному состоянию и возгоранию газа, должна быть выполнена из металлического материала.
- Подключение воздушной импульсной линии должно находиться на расстоянии 5 x DN от других воздушных регулирующих органов.

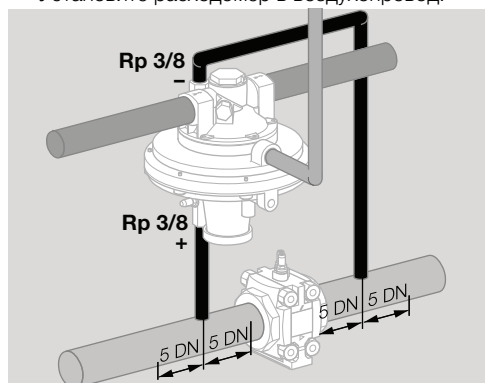


GIK..R



GIK..F

- Установите расходомер в воздухопровод.

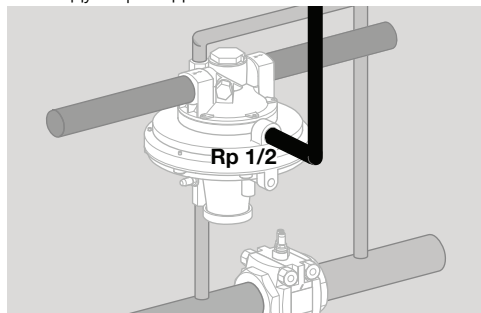


GIKH

5 МОНТАЖ ТРУБОПРОВОДА САПУНА

GIKH

- При монтаже в газопровод необходимо подключить трубопровод сапуна Rp 1/2 и направить его в неопасную зону. Трубопровод сапуна не требуется, если прибор устанавливается в воздухопровод.

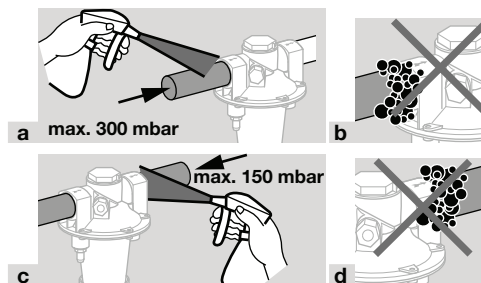


6 ПРОВЕРКА ГЕРМЕТИЧНОСТИ

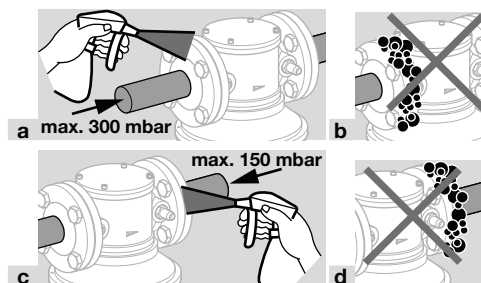
- Проверьте герметичность и после проведения проверки функциональной способности.

- 1 Разблокируйте трубопровод со стороны выхода.
- 2 Закройте клапан или закройте выход фланцевой заглушкой.
- 3 Медленно подайте давление на регулятор давления.

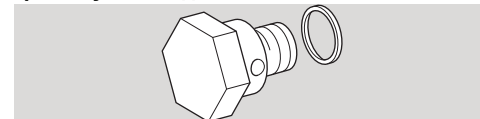
GIK..R



GIK..F



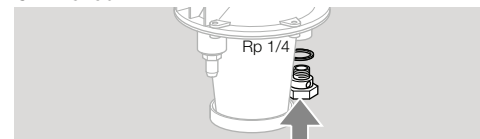
11.3 Комплект переоборудования для контроля нулевого давления



Нулевое положение предотвращает повышение давления на выходе при отключении потребителя. Комплект переоборудования для контроля нулевого давления вкручивается вместо воздушной импульсной линии.

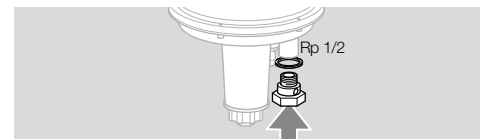
- Прибор был переоборудован в регулятор нулевого давления. Мы рекомендуем четко обозначить это на устройстве.
- Монтаж регулятора соотношения давлений, см. стр. 3 (3 Монтаж).
- Настройка регулятора соотношения давлений, см. стр. 5 (7 Настройка минимальной нагрузки).

GIK 15–50



Артикул: 03351039

GIK 65–150



Артикул: 74910853

12 ТЕХНИЧЕСКИЕ ХАРАКТЕРИСТИКИ

12.1 Условия окружающей среды

Недопустимы обледенение, образование конденсата и конденсация влаги внутри прибора и на приборе.

Не допускайте попадания на прибор прямых солнечных лучей или излучений от раскаленных поверхностей. Учитывайте максимальную температуру рабочей и окружающей среды!

Не допускайте вызывающих коррозию воздействий, напр. наличия в атмосферном воздухе соли или оксида серы SO₂.

Хранение и монтаж прибора могут осуществляться только в закрытых помещениях/зданиях.

Длительная эксплуатация при повышенной температуре окружающей среды ускоряет старение эластомерных материалов и снижает срок службы (пожалуйста, консультируйтесь с производителем).

Для очистки прибора не используйте очистители высокого давления и/или чистящие средства.

Температура окружающей среды:

GIK 15–50: от -20 до +60 °C,

GIK 65–150: от -15 до +60 °C,

GIKH 25: от -20 до +60 °C.

Температура хранения: GIK 15–50: от -20 до +40 °C,

GIK 65–150: от -15 до +40 °C,

GIKH 25: от -20 до +40 °C.

Температура транспортировки = температура хранения.

12.1.1 Механические характеристики

Виды газа: городской газ, природный газ, сжиженный газ (газообразная форма) и биогаз (макс. 0,02 % об. H₂S). GIK..L/GIKH..L только для воздуха. Газ должен быть при любых температурных условиях чистым и сухим и не содержать конденсата.

Температура рабочей среды = температура окружающей среды.

12.1.2 GIK

Давление на входе p_и должно быть больше, чем управляющее давление p_{са} плюс перепад давления Δp.

Макс. перепад давления Δp = 100 мбар.

Управляющее давление воздуха: 0,5–120 мбар.

Давление на выходе: 0,2–119 мбар.

Соотношение газ/воздух: 1:1.

Диапазон регулирования: 1:10.

Внутренняя резьба Rp по ISO 7-1 и внутренняя резьба NPT.

Фланец ISO по ISO 7005 (PN 16) и фланец ANSI.

Тип	Вес [кг]
GIK 15R, GIK 15N	1
GIK 20R, GIK 20N	1,1
GIK 25R, GIK 25N	1,1
GIK 40R, GIK 40N	1,8
GIK 50R, GIK 50N	2,8
GIK 65F, GIK 65A	12
GIK 80F, GIK 80A	16,1
GIK 100F, GIK 100A	26
GIK 150F	45,5

Корпус: AISi.

Мембраны: бутадиен-нитрильный каучук (NBR).

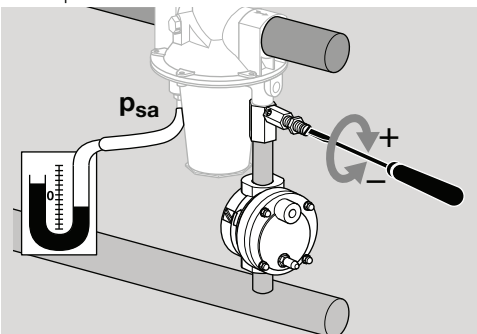
Байпасная заглушка: латунь.

Байпасное отверстие GIK 15–25: стандартный диаметр 1,5 мм, возможно до диаметра 4 мм.

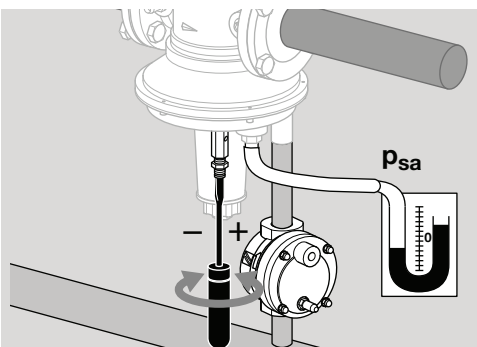
Байпасное отверстие GIK 40–50: стандартный диаметр 5 мм, возможно до диаметра 9 мм.

4 Полностью откройте воздушный затвор.

5 Регулируйте до тех пор, пока управляющее давление воздуха p_{sa} макс. не будет соответствовать установленному значению. Следите за давлением газа и воздуха подключенных потребителей.



GIK..R



GIK..F

6 Откройте газовый клапан перед регулятором соотношения давлений.

→ Изменение давления газа на выходе p_d , соответствующее управляющему давлению воздуха p_{sa} , должно быть различимо на измерительном штуцере для давления газа на выходе во всем диапазоне регулирования. Если в верхнем диапазоне мощности увеличивается только управляющее давление воздуха p_{sa} , но не давление газа на выходе p_d :

7 Поверните регулировочный винт в направлении «←» и приблизьтесь к положению макс. мощности, при необходимости подрегулируйте.

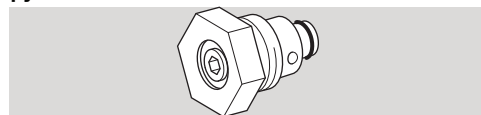
10 ЦИКЛЫ ТЕХНИЧЕСКОГО ОБСЛУЖИВАНИЯ

GIK, GIKH практически не требуют технического обслуживания.

Рекомендуется проводить проверку функциональной способности 1 раз в год, при работе на биогазе – минимум 2 раза в год.

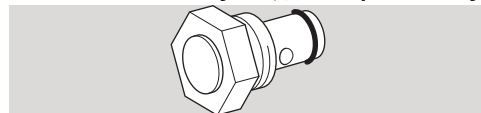
11 ПРИНАДЛЕЖНОСТИ

11.1 Байпасная заглушка GIK 15–25, регулируемая



Диаметр отверстия для расхода регулируется и соответствует отверстиям от 1,5 до 4 мм, см. стр. 5 (8 Байпас для ступенчатого регулирования).
Артикул: GIK 15–25: 74919806.

11.2 Байпасная заглушка, диаметр по заказу

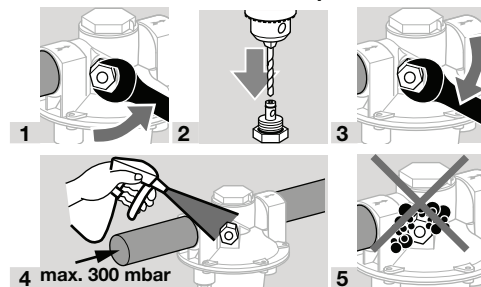


Диаметр отверстия байпасной заглушки изготавливается по заказу.

→ При необходимости байпасное отверстие может быть увеличено.

Тип	Байпасное отверстие [мм]	
	стандартный	увеличенный
GIK 15–25, GIKH 25 артикул: 74919820	Ø 1,5	макс. Ø 4
GIK 40–50 артикул: 74919821	Ø 5	макс. Ø 9

Увеличение байпасного отверстия

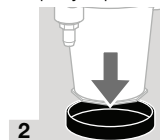


7 НАСТРОЙКА МИНИМАЛЬНОЙ НАГРУЗКИ

Настройте максимальную нагрузку при помощи дроссельных шайб или регулировочных элементов на горелке.

1 Включите горелку.

→ На GIK..R и GIKH необходимо снять крышку для регулировки минимальной нагрузки.

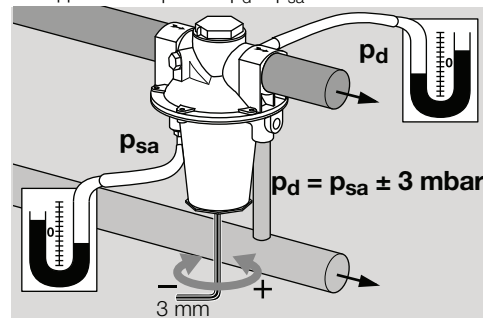


2

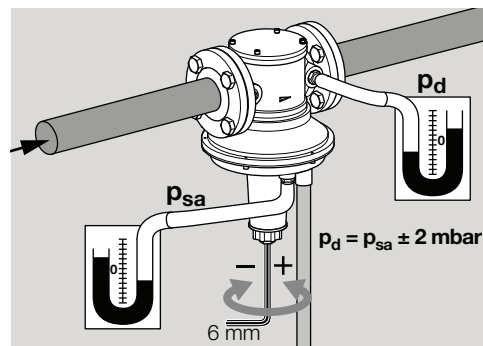
GIK

При минимальной нагрузке: управляющее давление – мин. 0,5 мбар.

Заводская настройка: $p_d = p_{sa}$!



GIK..R

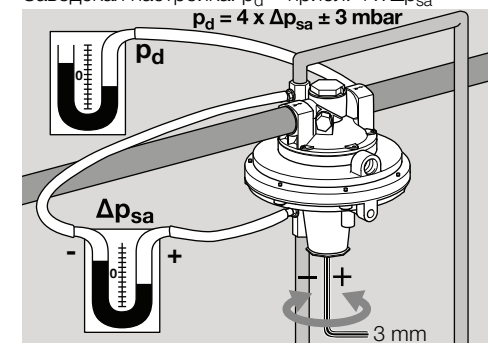


GIK..F

GIKH

При минимальной нагрузке: перепад управляющего давления – мин. 0,2 мбар.

Заводская настройка: $p_d = \text{прибл. } 4 \times \Delta p_{sa}$



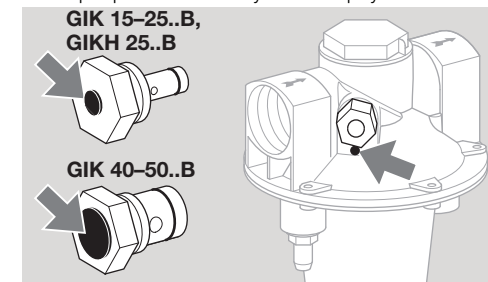
3 После успешной настройки на GIK..R и GIKH установите крышку на место.

8 БАЙПАС ДЛЯ СТУПЕНЧАТОГО РЕГУЛИРОВАНИЯ

При ступенчатом регулировании натяжение пружины настроено так, что объем минимальной нагрузки проходит только через байпас. Байпасное отверстие в байпасной заглушке определяет объем минимальной нагрузки.

Цель применения

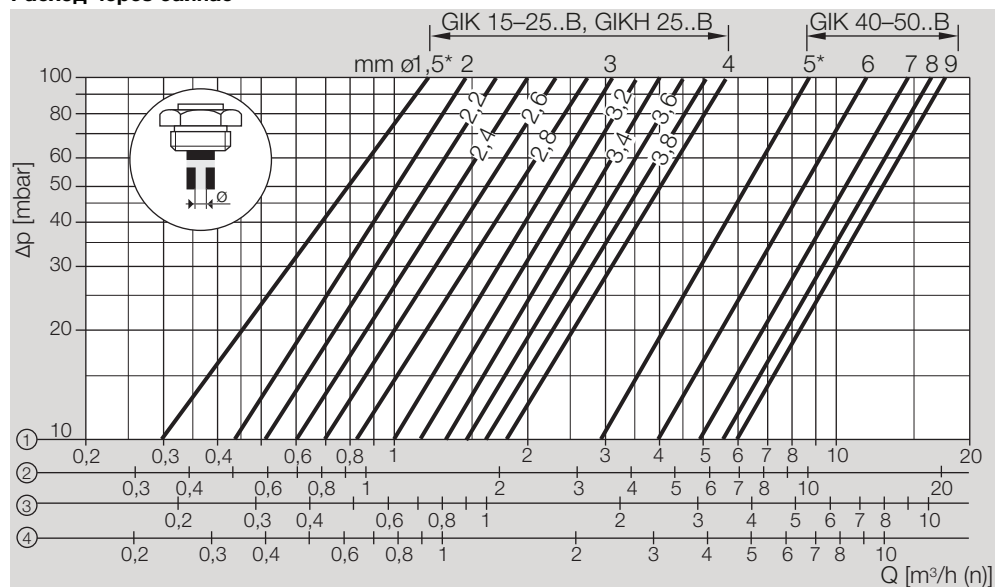
→ С 11.2000 байпасные заглушки и корпуса имеют маркировку. Разрешается использовать только маркированные заглушки и корпуса.



Управляющее давление

- GIK..B: управляющее давление воздуха при минимальной нагрузке должно быть < 2 мбар.
- GIKH..B: перепад управляющего давления при минимальной нагрузке должен быть < 0,5 мбар.

Расход через байпас



* Стандартное байпасное отверстие

- 1 = природный газ ($\rho = 0,80 \text{ кг/м}^3$)
- 2 = городской газ ($\rho = 0,58 \text{ кг/м}^3$)
- 3 = пропан ($\rho = 2,01 \text{ кг/м}^3$)
- 4 = воздух ($\rho = 1,29 \text{ кг/м}^3$)

- Байпасная заглушка, регулируемая для GIK 15-25, см. стр. 8 (11 Принадлежности).
- Байпасные заглушки, диаметр по заказу для GIK 15-25 и GIK 40-50, см. стр. 8 (11 Принадлежности).

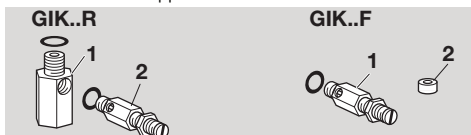
9 МОНТАЖ РЕДУКТОРА

Если управляющее давление воздуха $p_{sa} >$ давления на входе p_u : установите редуктор на GIK.

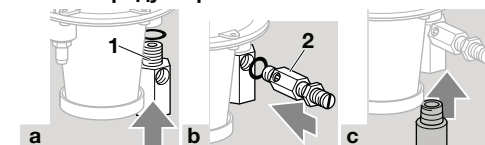
⚠ ОСТОРОЖНО

Неквалифицированный монтаж. Во избежание повреждений прибора соблюдайте следующие рекомендации:

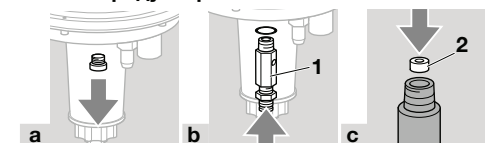
- Редуктор может быть установлен только на GIK.
 - Выпускное отверстие на установленном редукторе должно быть защищено от загрязнения.
- 1 Установите фильтр перед редуктором.
 - 2 Убедитесь, что данный редуктор соответствует исполнению для GIK..R или GIK..F.



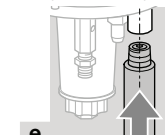
Монтаж редуктора на GIK..R



Монтаж редуктора на GIK..F



- d Уплотните воздушную импульсную линию на резьбе герметиком.



- 3 Нанесите максимальный расход газа на диаграмму и считайте перепад давления Δp для соответствующего номинального диаметра.
- Макс. перепад давления $\Delta p = 2,5$ мбар
 - $p_{sa \text{ макс.}} = p_u - \Delta p$

Расход

